



MOAI WC

Art. 8606 - 55 x 41 Cm - 23 Kg - 6 L.

Wc con scarico a parete predisposto per scarico a terra tramite curva tecnica in plastica 6 lt

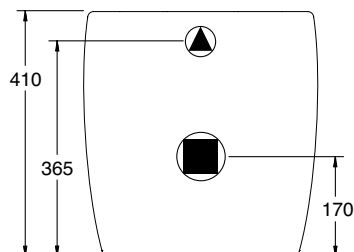
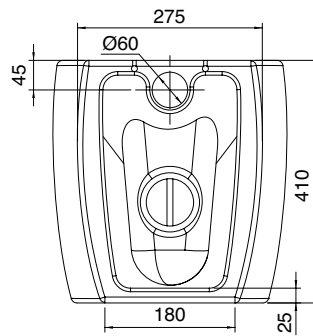
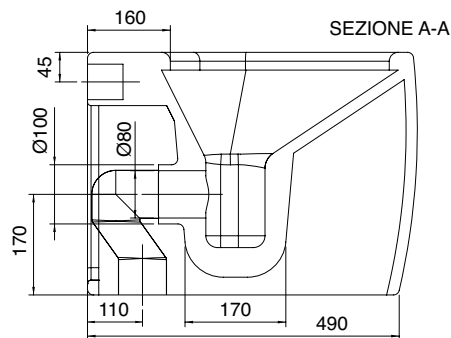
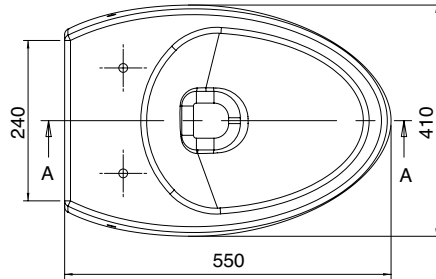
WC with wall flushing system configured for floor flushing system via plastic spigot bend 6 l

Cuvette avec évacuation murale équipée pour évacuation au sol par gaine technique courbe en plastique 6 L

WC mit Wandabfluss, mittels Kunststoff-Anschlussbogen für Bodenabfluss adaptierbar 6 lt

Inodoro con desague a pared con predisposición para desague al suelo por medio de curva tecnica en plástico 6 lt

Унитаз со сливом в стену, 6л. Предусмотрена возможность слива в пол с использованием пластмассового колена



Tolleranza dimensioni $\pm 5\%$

Dimension tolerance $\pm 5\%$