



MOAI FLOOR-STANDING

Art. 8603 - 51 x 42,5 x 85 Cm - 45 Kg - 7 L.

Lavabo a terra da appoggio

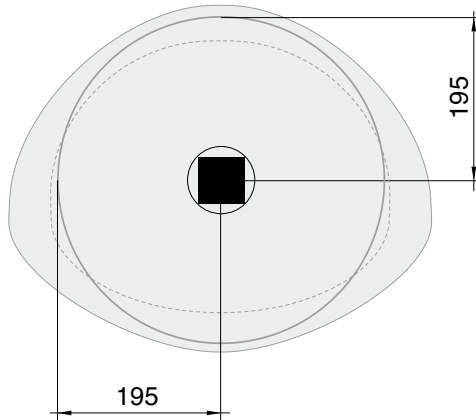
Floor-standing washbasin

Lavabo au sol

Standwaschbecken

Lavabo al suelo de apoyo

Раковина умывальника напольная



Predisporre lo scarico a pavimento secondo le quote riportate sulla scheda.

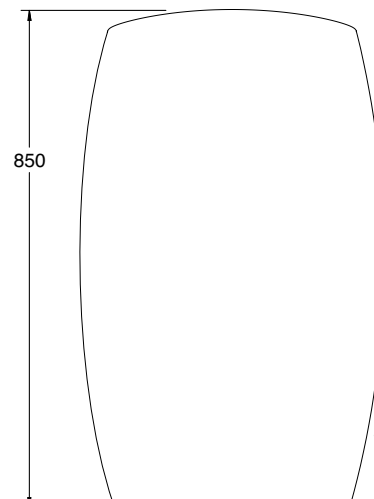
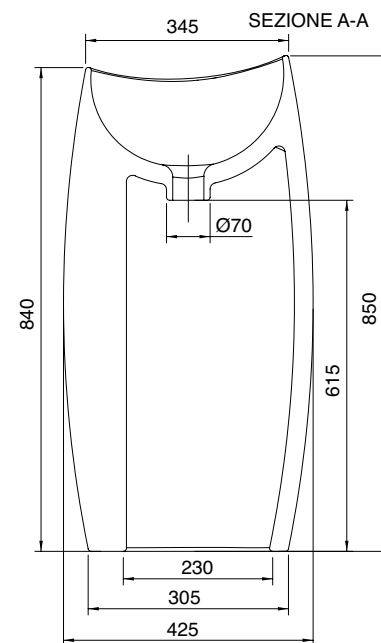
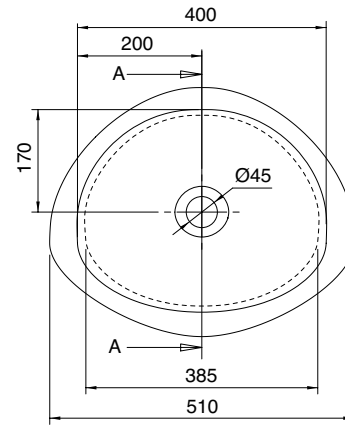
Configure the floor drainage system according to the measurements indicated in the technical diagram.

Prévoir l'évacuation au sol selon les cotes indiquées dans la fiche.

Den Bodenabfluss an die in der Tabelle aufgeführten Abmessungen anpassen.

Disponer el desagüe al suelo según las cotas indicadas en la ficha técnica.

Подготовить слив в полу согласно отметкам на схеме.



Tolleranza dimensioni $\pm 5\%$

Dimension tolerance $\pm 5\%$