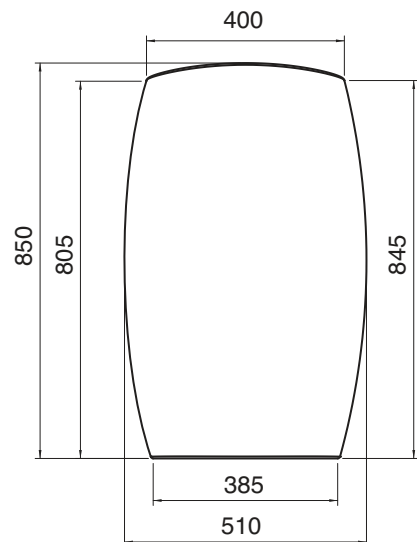
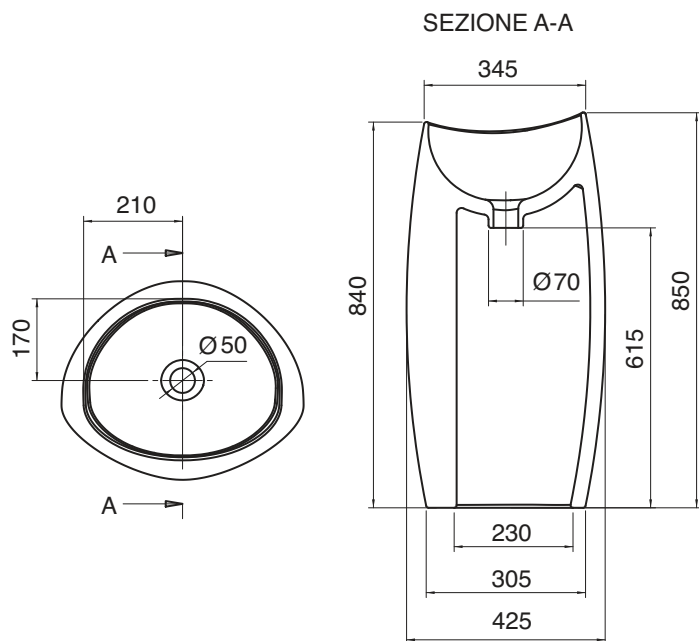
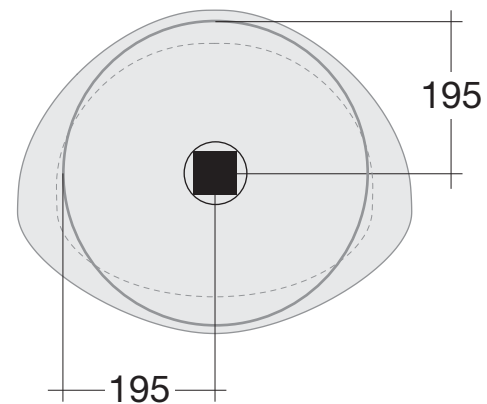


ART. 8603

A TERRA DA APPOGGIO | FLOOR-STANDING WASHBASIN
LAVABO SUR COLONNE | STANDWASCHBECKEN
EN SUELO DE APOYAR



1



Predisporre lo scarico a pavimento secondo le quote riportate sulla scheda.

Configure the floor drainage system according to the measurements indicated in the technical diagram.

Prévoir l'évacuation au sol selon les cotes indiquées dans la fiche.

Den Bodenabfluss an die in der Tabelle aufgeführten Abmessungen anpassen.

Disponer el desagüe de suelo según las cotas indicadas en la ficha.

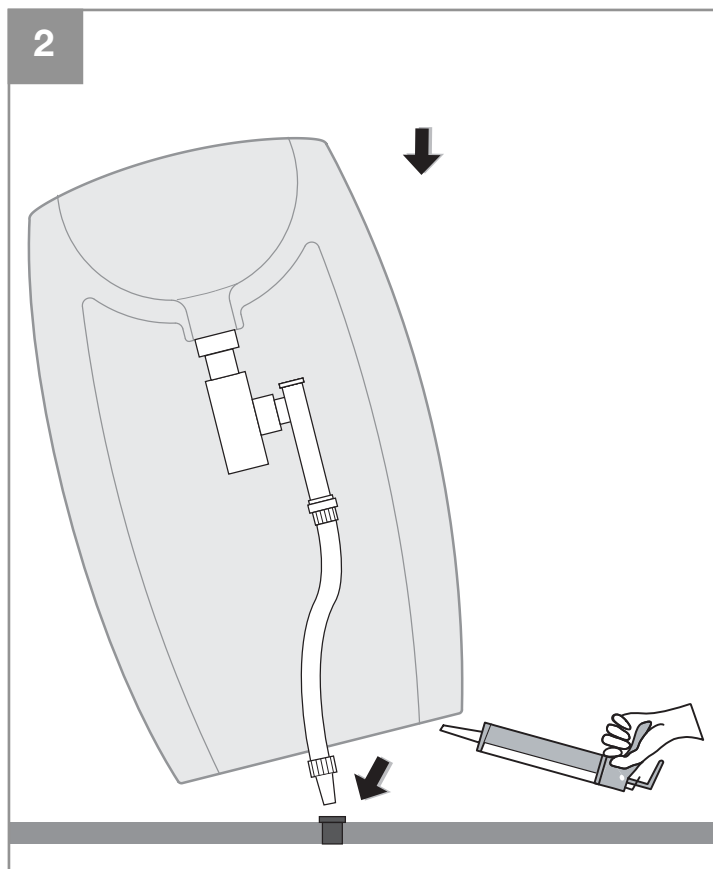
Collegare il sifone di scarico al lavabo. Innestare la parte finale del sifone allo scarico sul pavimento precedentemente predisposto. Applicare un leggero strato di silicone nel perimetro della base del lavabo e posizionarlo nella posizione desiderata. Raccomandiamo di utilizzare un silicone universale anti muffa.

Connect the trap to the washbasin. Connect the end of the trap to the previously configured floor drain. Apply a thin layer of silicon sealant around the perimeter of the washbasin base and place it in the desired position. The use of a universal anti-mould silicon sealant is recommended.

Raccorder le siphon d'évacuation au lavabo. Introduire la partie terminale du siphon dans l'évacuation au sol précédemment installée. Appliquer une légère couche de silicone sur le pourtour de la base du lavabo et le mettre dans la position désirée. Nous recommandons l'utilisation d'un silicone universel anti-moisissure.

Den Abflusssiphon des Waschbeckens anschließen. Das Ende des Siphons in den zuvor eingerichteten Bodenabfluss einschieben. Rund um den Unterbau des Waschbeckens einen dünnen Silikonstreifen auftragen und es in der gewünschten Position befestigen. Wir empfehlen, ein universelles Anti-Schimmel-Silikon zu verwenden.

Conectar el sifón de desagüe al lavabo. Unir la parte final del sifón al desagüe del suelo previamente dispuesto. Aplicar una fina capa de silicona al perímetro de la base del lavabo y colocarlo en la posición deseada. Recomendamos utilizar una silicona universal antimoho.



Una volta posizionato il lavabo nella posizione desiderata, applicare un leggero strato di silicone nel perimetro esterno del lavabo a contatto con il pavimento. Rimuovere la parte eccedente di silicone con l'aiuto di carta assorbente. Raccomandiamo di utilizzare un silicone universale anti muffa.

Once the washbasin has been correctly positioned, apply a thin layer of silicon sealant around the perimeter of the basin structure where it touches the floor. Remove any excess silicon with absorbent paper. The use of a universal anti-mould silicon sealant is recommended.

Après avoir placé le lavabo dans la position désirée, appliquer une légère couche de silicone sur le pourtour extérieur du lavabo qui touche au sol. Enlever l'excès de silicone en se servant de papier essuie-tout. Nous recommandons l'utilisation d'un silicone universel anti-moisissure.

Nachdem das Waschbeckens in der gewünschten Position ausgerichtet wurde, rundum einen dünnen Silikonstreifen auftragen, wo das Waschbecken den Boden berührt. Überschüssiges Silikon mit saugfähigem Papier entfernen. Wir empfehlen, ein universelles Anti-Schimmel-Silikon zu verwenden.

Una vez colocado el lavabo en la posición deseada, aplicar una fina capa de silicona en el perímetro externo del lavabo en contacto con el suelo. Quitar la parte excedente de silicona usando papel absorbente. Recomendamos utilizar una silicona universal antimoho.

