

TEOREMA 100R B

Art. 8031/R-100/B - 100 x 46 Cm - 24 Kg - 7 L.

Lavabo da appoggio o sospeso, predisposto per doppia rubinetteria monoforo

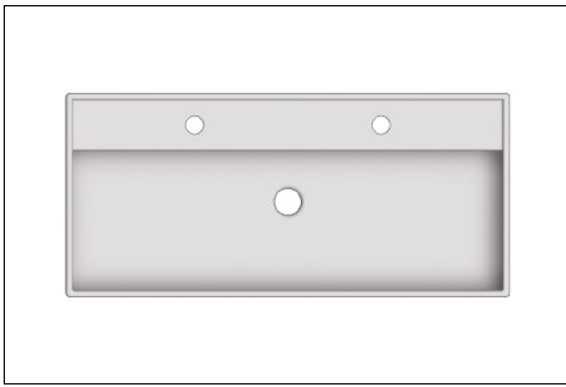
Lay-on or wall-mounted washbasin, configured for single-hole double tap set

Lavabo à poser ou suspendu, conçu pour double robinetterie monotrou

Aufsatz-oder Hängewaschbecken, ausgelegt für doppelte 1-Loch-Armatur

Lavabo de apoyo o suspendido con predisposición para doble grifería monoforo

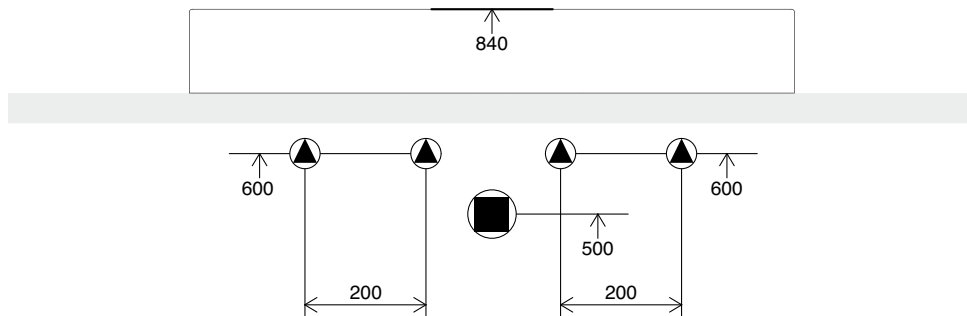
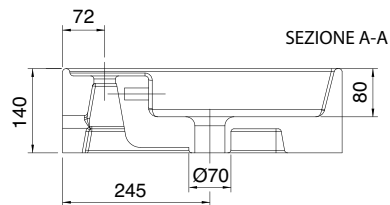
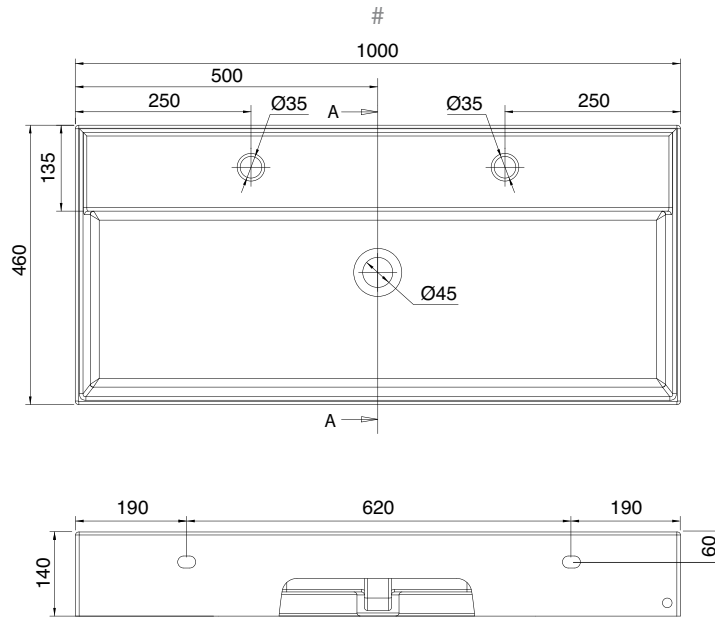
Раковина умывальника накладная или подвесная с одним отверстием под смеситель



TOPS

NEW LINE:

Art. 520 - Art. 521



Tolleranza dimensioni $\pm 5\%$
Dimension tolerance $\pm 5\%$