



## TEOREMA 2.0 MONOBLOCK CLEAN FLUSH WC

Art. 5140/CL - 66 x 36 Cm - 39 Kg - 6/4,5 L.

Wc monoblocco con scarico a parete predisposto per scarico a terra tramite curva tecnica in plastica

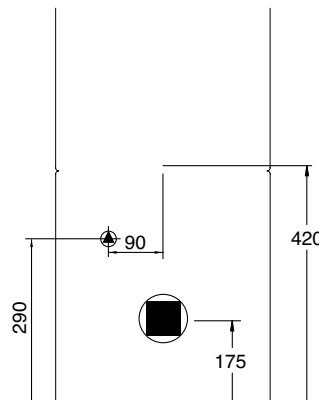
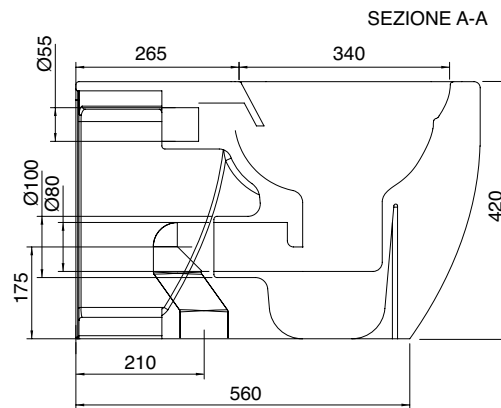
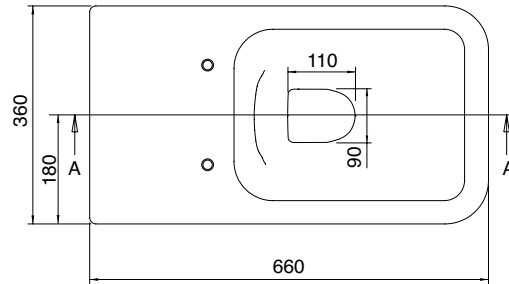
Monoblock WC with wall flushing system configured for floor flushing system via plastic spigot bend

Cuvette monobloc avec évacuation murale équipée pour évacuation au sol par gaine technique courbe en plastique

WC-Kombination mit Wandabfluss, mittels Kunststoff-Anschlussbogen für Bodenabfluss adaptierbar

Inodoro monobloque con desague a pared y predisposición para desague al suelo por medio de una curva técnica plástica

Моноблочный унитаз с настенным сливом подготовлен для напольного слива посредством пластикового технического колена



Tolleranza dimensioni  $\pm 5\%$

Dimension tolerance  $\pm 5\%$