

PLANA

Art. 2553 - L60 P48 H20 Cm

Consolle porta lavabo 60 cm

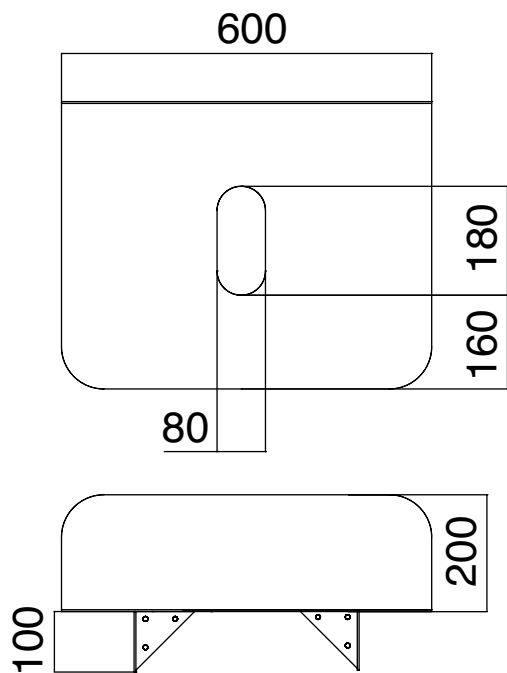
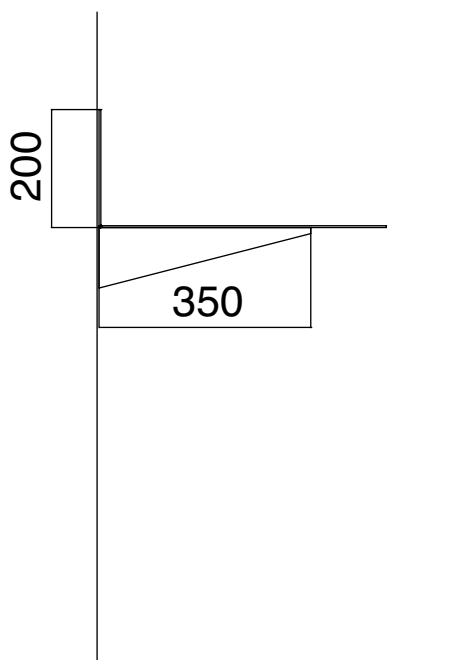
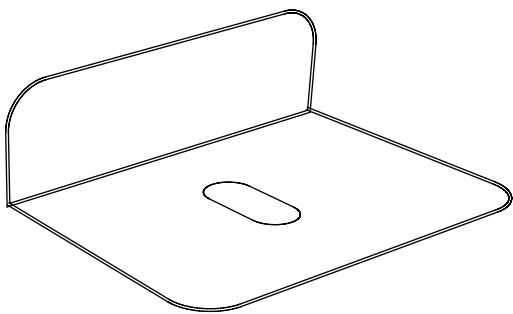
60 cm washbasin table

Console porte-lavabo 60 cm

Waschtisch 60 cm

Consola para lavabo 60 cm

Консоль для умывальника 60 см



Tolleranza dimensioni  $\pm 5\%$

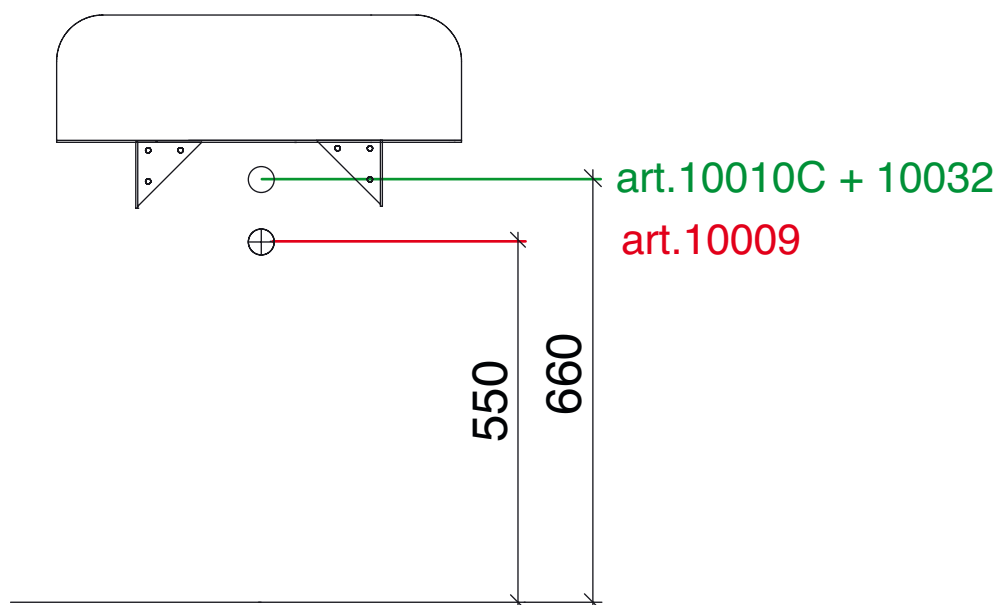
Dimension tolerance  $\pm 5\%$



## PLANA

Art. 2553 - L60 P48 H20 Cm

Consolle porta lavabo 60 cm  
 60 cm washbasin table  
 Console porte-lavabo 60 cm  
 Waschtisch 60 cm  
 Consola para lavabo 60 cm  
 Консоль для умывальника 60 см



### Art. 10010/C



Scarico automatico 1"1/4 click-clack, tappo grande  
 Automatic pop-waste 1" 1/4 click-clack, big plug - Bonde clic-clac, grand debit  
 Automatischer ablauf click-clack, crosser stöpsel - Valvula automática 1" 1/4 click-clack, tapón grande  
 Слив автоматический: клапан 1"1/4, большая пробка

### Art. 10032

#### COMPACT TRAP



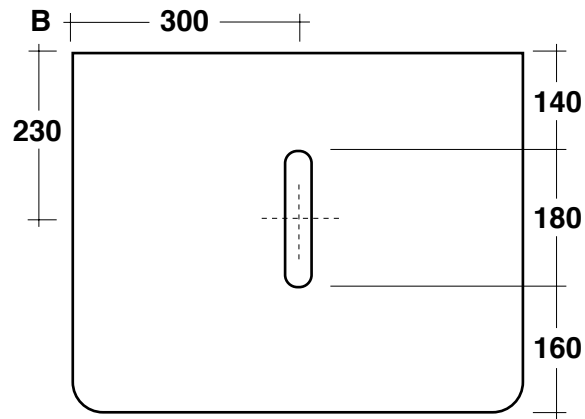
Sifone compatto in ottone  
 Brass compact trap - Siphon compact en laiton  
 Kompakter Siphon aus Messing - Sifón compacto de latón  
 Компактный сифон из латуни

### Art. 10009



Sifone tondo in ottone ribassato 1"1/4 cromato  
 Cp Brass round trap, shorted 1" 1/4 chromed - Syphon petit culot laiton chromé  
 Siphon aus verchromtem messing, abgeflacht - Sifón redondo de latón rebajado 1" 1/4 cromado  
 Сифон круглого сечения 1"1/4 укороченный, из хромированной латуни

\*FORI PER LAVABI - HOLES FOR WASHBASINS  
 ORIFICIOS PARA LAVABOS - ОТВЕРСТИЯ ПОД РАКОВИНЫ УМЫВАЛЬНИКА  
 ART. 2553 = 600 X 480 mm



Name	Art.	B				
MOON	5501 - 5504	■				
BUCKET	8807 - 8808 - 8810 - 8811	■				
BUTTERFLY	4001	■				
PLANET	8112	■				
NEXT	8306	■				
TEOREMA 2.0	5104	■				
GLAM	1804 - 1806 - 1807 - 1808	■				
MIZU	9001 - 9005	■				
THIN-LINE	8010 - 8029 - 8030	■				
KONG	8051	■				
SHAPE	8098	■				

Per i lavabi senza foro rubinetto va utilizzato il rubinetto a muro  
 The wall tap must be used for the washbasins without hole  
 Pour les lavabos sans percement pour robinet, un robinet mural est utilisé  
 Die Waschbecken ohne Abbildung des Wasserhahns werden mit Wandarmatur installiert  
 Para los lavabos sin orificio para grifo se debe utilizar el grifo de pared  
 Для умывальников без отверстия для крана используется настенный кран