

SPECIFICATIONS '20

 **SCARABEO®**



SPECIFICATIONS

Hand made in Italy

INDEX



= Lavabo sospeso
Wall-mounted washbasin
Lavabo suspendu
Hängewaschbecken
Lavabo suspendido
Раковина умывальника подвесная



= Lavabo da appoggio
Lay-on washbasin
Lavabo à poser
Aufsatzwaschbecken
Lavabo de apoio
Раковина умывальника накладная



= Lavabo da semincasso
Semi built-in washbasin
Lavabo semi encastré
Vorbauwaschbecken
Lavabo de semiencaje
Раковина умывальника полувстраиваемая



= Lavabo da incasso
Built-in washbasin
Lavabo encastré
Einbauwaschbecken
Lavabo de encaje
Раковина умывальника встраиваемая



= Lavabo sottopiano
Under-top washbasin
Lavabo encastré par dessous
Unterbauwaschbecken
Lavabo bajo encimera
Раковина умывальника под столешницу



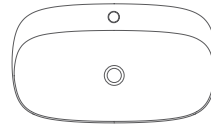
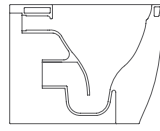
= Lavabo a terra da appoggio
Floor-standing washbasin
Lavabo au sol
Standwaschbecken
Lavabo al suelo de apoyo
Раковина умывальника напольная



= Wc / Bidet Sospeso
Wall-mounted WC / Bidet
Cuvette / Bidet suspendu
Hänge-WC / Bidet
Inodoro / Bidet suspendido
Унитаз / Биде подвесной



= Wc / Bidet a terra
Floor-mounted WC / Bidet
Cuvette / Bidet au sol
Bodenstehendes WC / Bidet
Inodoro / Bidet a tierra
Унитаз / Биде напольное

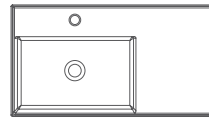
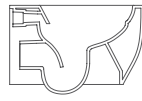


cm: 42 - 50 - 70 - 90

MOON



WC-BIDET & WASHBASINS
Pag_ 4

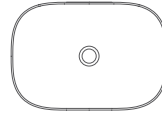


cm: 41 - 45 - 50 - 60 - 80
100 - 120 - 141

TEOREMA 2.0 ULTRASLIM



WC-BIDET & WASHBASINS
Pag_ 12

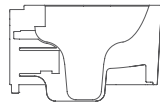


cm: 22 - 33 - 39 - 40
55 - 56 - 75 - 76 - 95

GLAM



WASHBASINS
Pag_ 30

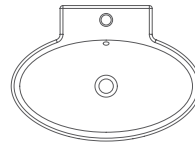
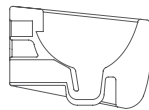


cm: 30 - 35 - 40 - 42 - 50

BUCKET



WC-BIDET & WASHBASINS
Pag_ 35

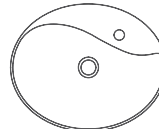
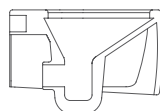


cm: 45 - 48 - 54 - 66

PLANET



WC-BIDET & WASHBASINS
Pag_ 40

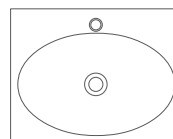


cm: 51 - 55 - 71

MOAI



WC-BIDET & WASHBASINS
Pag_ 44

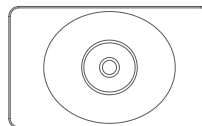


cm: 46 - 60

VEIL



WASHBASINS
Pag_ 47

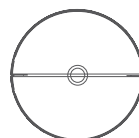


cm: 50 - 70 - 80

FUJI



WASHBASINS
Pag_ 48

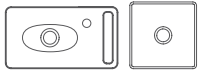


cm: 45 - 70

MIZU®



WASHBASINS
Pag_ 52

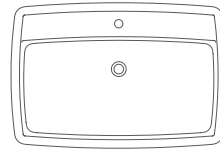


SOFT - HUNG - CUBE



cm: 24 - 30 - 38 - 40
42 - 45 - 50 - 60

WASHBASINS
Pag_ 56

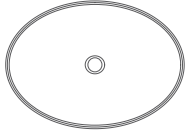


ARCO



cm: 60 - 80

WASHBASINS
Pag_ 92

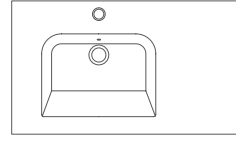


THIN-LINE



cm: 40 - 45 - 55 - 63

WASHBASINS
Pag_ 59

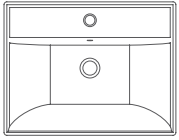


ETRA



cm: 61 - 82

WASHBASINS
Pag_ 93



ML



cm: 60 - 92 - 122

WASHBASINS
Pag_ 64

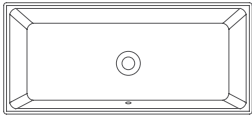


SEVENTY



cm: 41 - 55

WASHBASINS
Pag_ 94

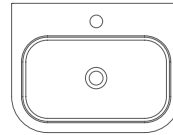


GAIA - THCH - MIKY



cm: 42 - 47 - 57 - 87

WASHBASINS
Pag_ 69

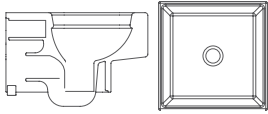


NEXT



cm: 41 - 60 - 81

WASHBASINS
Pag_ 95

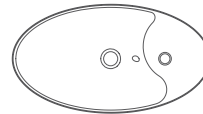


TEOREMA



cm: 30 - 40 - 46 - 60 - 80
100 - 120

WC-BIDET & WASHBASINS
Pag_ 72

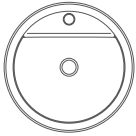


SHAPE



cm: 45 - 70

WASHBASINS
Pag_ 98

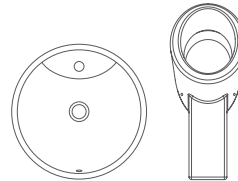


MATTY



cm: 46 - 64

WASHBASINS
Pag_ 80

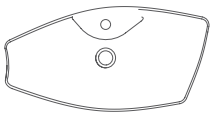


LAVABI D'ARREDO



cm: 30 - 37 - 40 - 48 - 87

WASHBASINS & URINAL
Pag_ 99

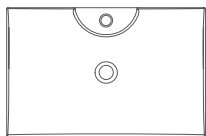


KONG



cm: 48 - 72 - 90 - 109

WASHBASINS
Pag_ 83

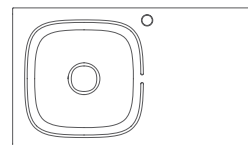


TSUNAMI



cm: 70 - 90

WASHBASINS
Pag_ 87

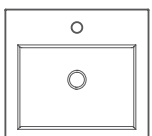


UP



cm: 86

KITCHEN SINK
Pag_ 103



SQUARE



cm: 47 - 51 - 60

WASHBASINS
Pag_ 89

MOON

MOON CLEAN FLUSH HUNG WC

Art. 5520/CL - 50,5 x 36

Wc Sospeso 6/4,5 lt

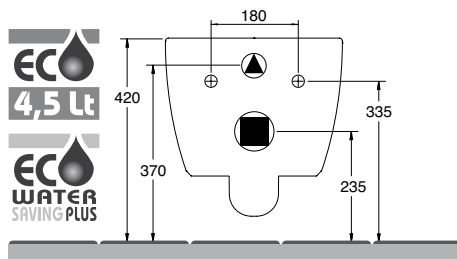
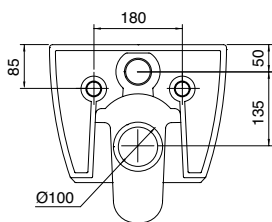
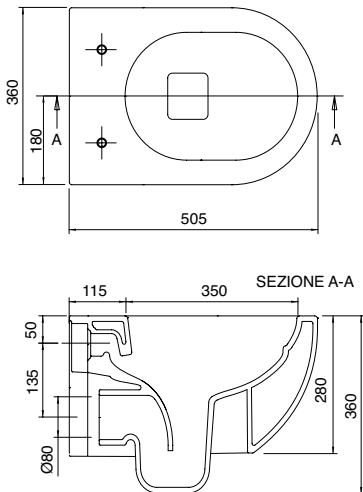
Wall-mounted WC 6/4,5 l

Cuvette suspendue 6/4,5 L

Hänge-WC 6/4,5 lt

Inodoro Suspendido 6/4,5 lt

Унитаз подвесной, 6/4,5л



MOON HUNG WC

Art. 5520 - 50,5 x 36

Wc Sospeso 6/4,5 lt

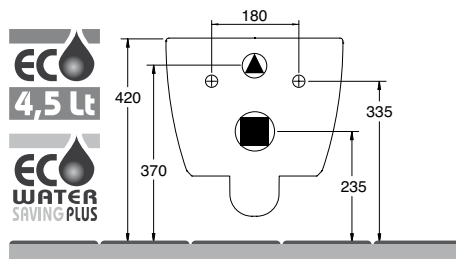
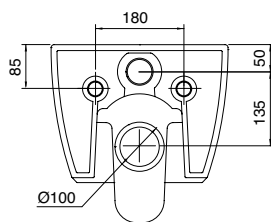
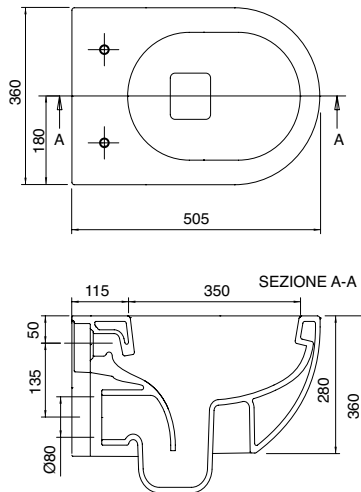
Wall-mounted WC 6/4,5 l

Cuvette suspendue 6/4,5 L

Hänge-WC 6/4,5 lt

Inodoro Suspendido 6/4,5 lt

Унитаз подвесной, 6/4,5л



MOON HUNG BIDET

Art. 5521 - 50,5 x 36

Bidet sospeso monoforo

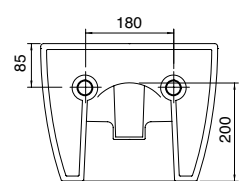
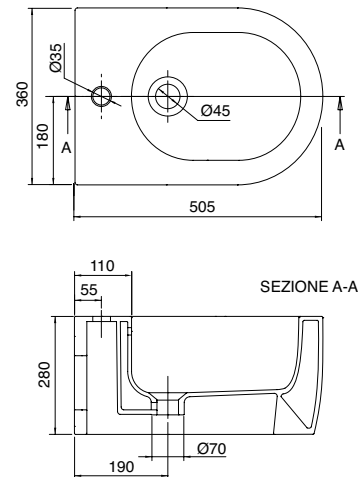
Single-hole wall-mounted bidet

Bidet suspendu monotrou

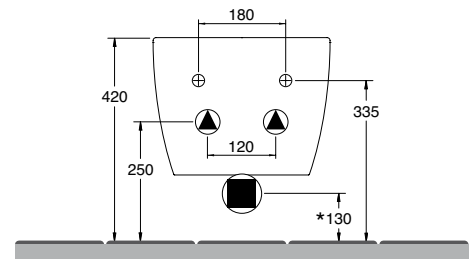
Hänge-Bidet, ausgelegt für 1-Loch-Armatur

Bidet suspendido monoforo

Биде подвесное с одним отверстием



* Art. 10019



MOON

MOON CLEAN FLUSH HUNG WC

Art. 5524/CL - 45 x 35

Wc Sospeso 6/4,5 lt

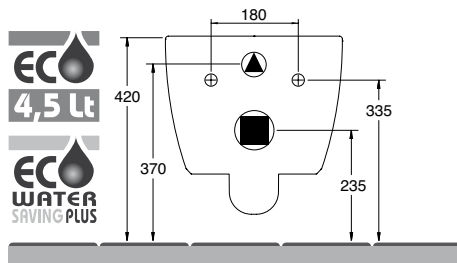
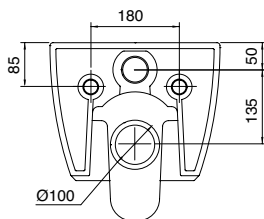
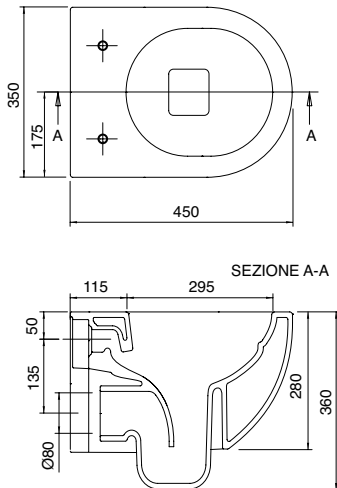
Wall-mounted WC 6/4,5 l

Cuvette suspendue 6/4,5 L

Hänge-WC 6/4,5 lt

Inodoro Suspendido 6/4,5 lt

Унитаз подвесной, 6/4,5л



MOON HUNG BIDET

Art. 5525 - 45 x 35

Bidet sospeso monoforo

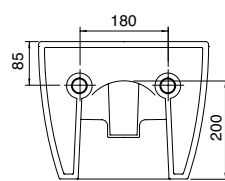
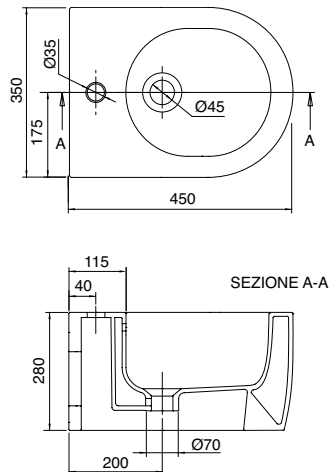
Single-hole wall-mounted bidet

Bidet suspendu monotrou

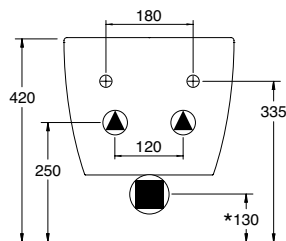
Hänge-Bidet, ausgelegt für 1-Loch-Armatur

Bidet suspendido monoforo

Биде подвесное с одним отверстием



* Art. 10019



MOON CLEAN FLUSH WC

Art. 5522/CL - 54,5 x 36

Wc con scarico a parete predisposto per scarico a terra tramite curva tecnica in plastica 6/4,5 lt

WC with wall flushing system configured for floor flushing system via plastic spigot bend 6/4,5 l

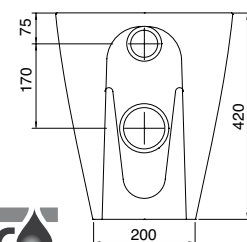
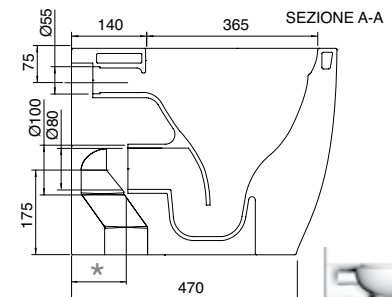
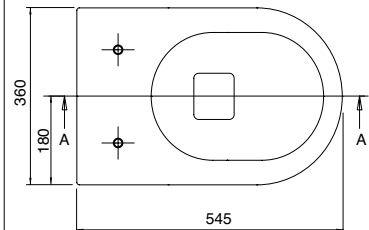
Cuvette avec évacuation murale équipée pour évacuation au sol par gaine technique courbe en plastique 6/4,5 L

WC mit Wandabfluss, mittels Kunststoff-Anschlussbogen für Bodenabfluss adaptierbar 6/4,5 lt

Inodoro con desague a pared con predisposición para desague al suelo por medio de curva tecnica en plástico 6/4,5 lt

Унитаз со сливом в стену, 6/4,5л.

Предусмотрена возможность слива в пол с использованием пластмассового колена



* 160/170 = + ART. 10014



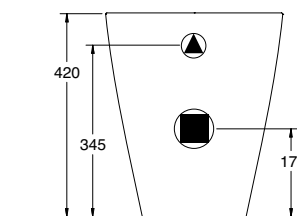
* 60/160 = + ART. 10014/A



* 170/215 = + ART. 10014/B



345 ± 15 = + ART. 10028



MOON

MOON BIDET

Art. 5523 - 54,5 x 36

Bidet a terra monoforo

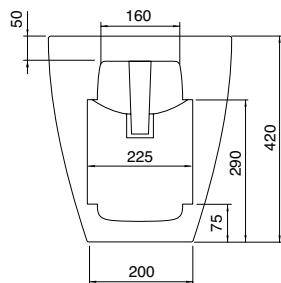
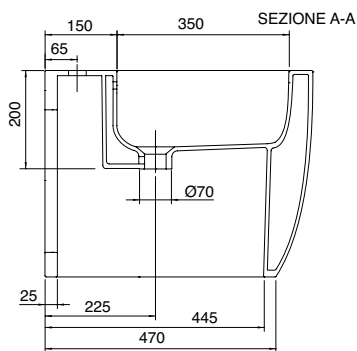
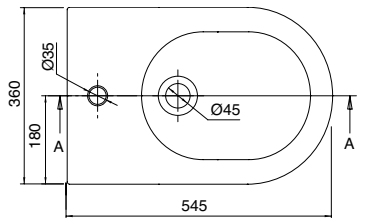
Single-hole floor-mounted bidet

Bidet au sol monotrou

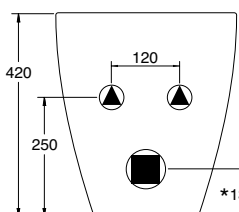
Bodenstehendes Bidet, ausgelegt für 1-Loch-Armatur

Bidet a tierra monoforo

Биде напольное с одним отверстием



* Art. 10019



MOON MONOBLOCK CLEAN FLUSH WC

Art. 5526/CL - 66 x 36

Wc monoblocco con scarico a parete
predisposto per scarico a terra tramite
curva tecnica in plastica

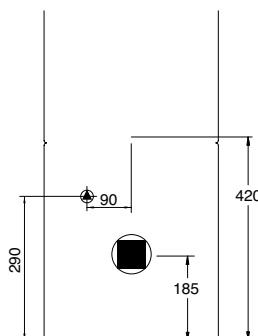
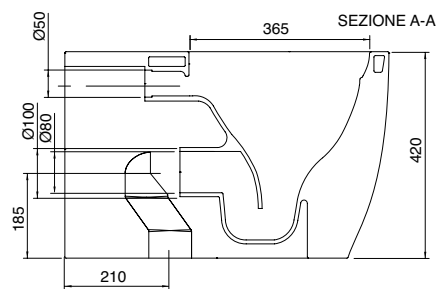
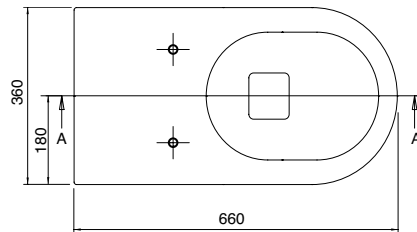
Monoblock WC with wall flushing system
configured for floor flushing system
via plastic spigot bend

Cuvette monobloc avec évacuation murale
équipée pour évacuation au sol par gaine
technique courbe en plastique

WC-Kombination mit Wandabfluss,
mittels Kunststoff-Anschlussbogen für
Bodenabfluss adaptierbar

Inodoro monobloque con desague a pared
y predisposición para desague al suelo
por medio de una curva técnica plástica

Моноблочный унитаз с настенным сливом
подготовлен для напольного слива посредством
пластикового технического колена



MOON CISTERN

Art. 5527 - 36 x 15 x h44

Cassetta per Art. 5526/CL

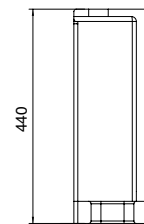
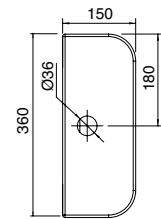
Wall cistern for Art. 5526/CL

Réservoir de chasse pour Art. 5526/CL

Spülkasten Für Art. 5526/CL

Cisterna Para Art. 5526/CL

Бачок для Art. 5526/CL



MOON

MOON 42 H18

Art. 5501 - 42 x 42

Lavabo da appoggio

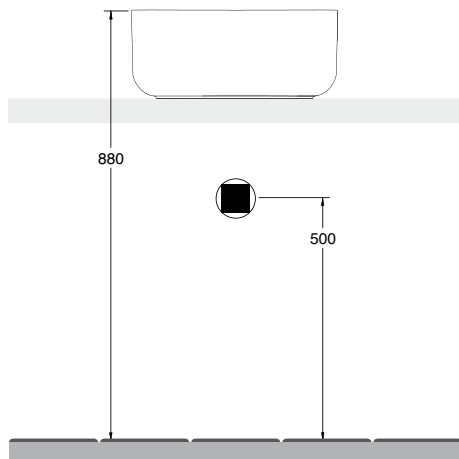
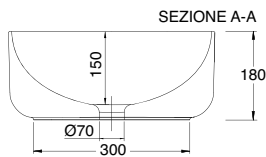
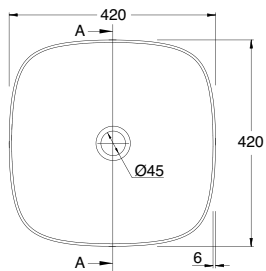
Lay-on washbasin

Lavabo à poser

Aufsatzwaschbecken

Lavabo de apoio

Раковина умывальника накладная



MOON 70 H18

Art. 5502 - 72 x 42

Lavabo da appoggio

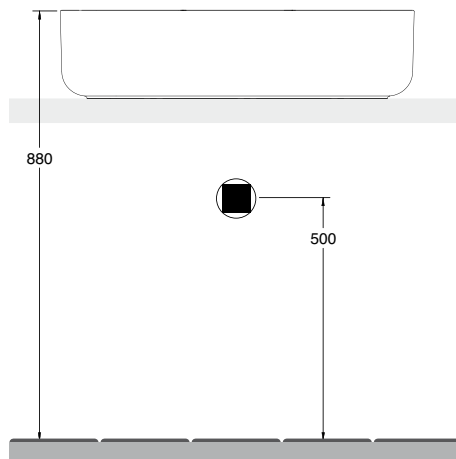
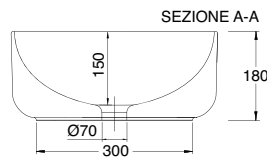
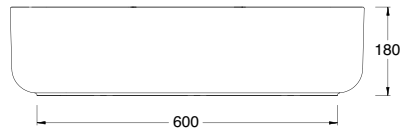
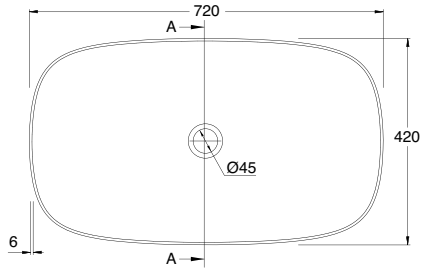
Lay-on washbasin

Lavabo à poser

Aufsatzwaschbecken

Lavabo de apoio

Раковина умывальника накладная



MOON 42 H40

Art. 5503 - 42 x 42

Lavabo da appoggio

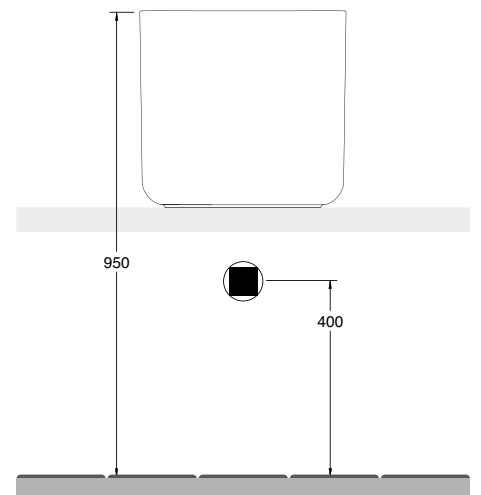
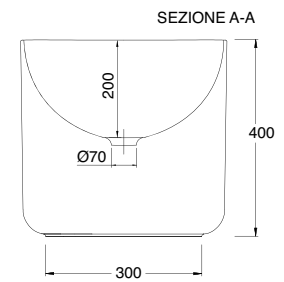
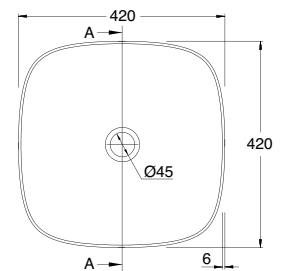
Lay-on washbasin

Lavabo à poser

Aufsatzwaschbecken

Lavabo de apoio

Раковина умывальника накладная



MOON

MOON FLOOR-STANDING

Art. 5510 - 42 x 42 x 85

Lavabo a terra da appoggio

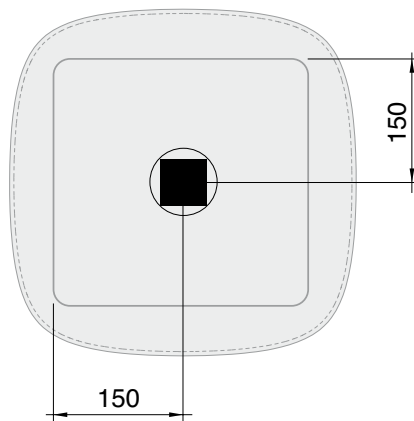
Floor-standing washbasin

Lavabo au sol

Standwaschbecken

Lavabo al suelo de apoyo

Раковина умывальника напольная



Predisporre lo scarico a pavimento secondo le quote riportate sulla scheda.

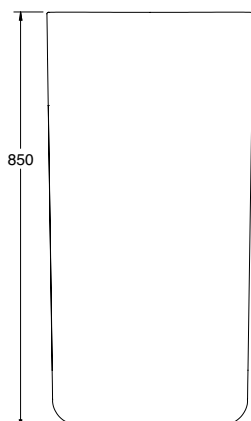
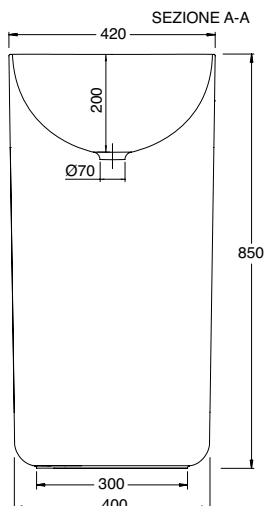
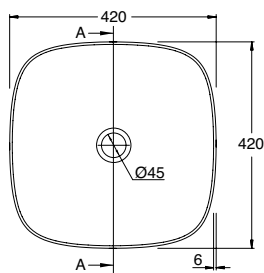
Configure the floor drainage system according to the measurements indicated in the technical diagram.

Prévoir l'évacuation au sol selon les cotes indiquées dans la fiche.

Den Bodenabfluss an die in der Tabelle aufgeführten Abmessungen anpassen.

Disponer el desagüe al suelo según las cotas indicadas en la ficha técnica.

Подготовить слив в полу согласно отметкам на схеме.



MOON 42R H18

Art. 5504 - 42 x 42

Lavabo da appoggio, predisposto per rubinetteria monoforo

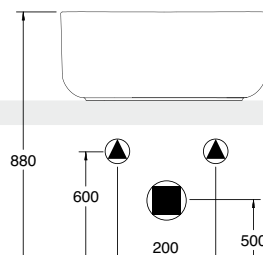
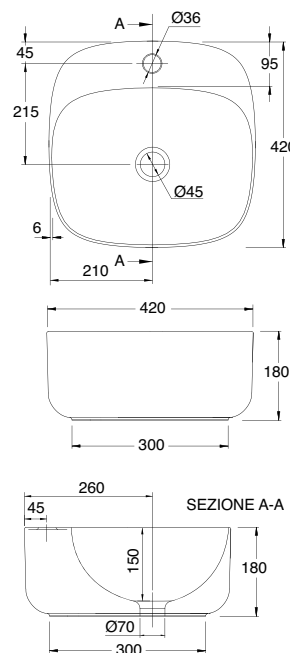
Lay-on washbasin, configured for single-hole tap set

Lavabo à poser, conçu pour robinetterie monotrou

Aufsatzwaschbecken, ausgelegt für 1-Loch-Armatur

Lavabo de apoyo con predisposición para grifería monoforo

Раковина умывальника накладная с одним отверстием под смеситель



MOON

MOON 50R H15

Art. 5507 - 50 x 45

Lavabo da appoggio o sospeso,
predisposto per rubinetteria monoforo

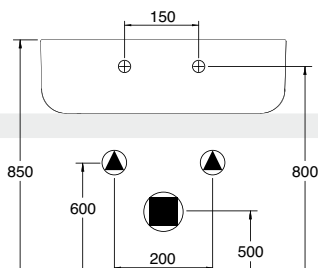
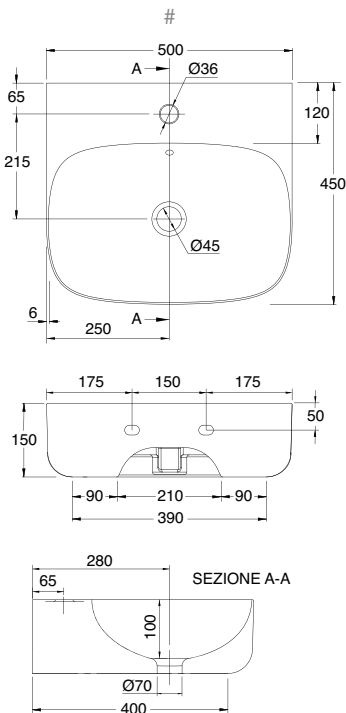
Lay-on or wall-mounted washbasin,
configured for single-hole tap set

Lavabo à poser ou suspendu,
conçu pour robinetterie monotrou

Aufsatz-oder Hängewaschbecken,
ausgelegt für 1-Loch-Armatur

Lavabo de apoyo o suspendido con
predisposición para grifería monoforo

Раковина умывальника накладная или подвесная
с одним отверстием под смеситель



MOON 70R H18

Art. 5505 - 72 x 42

Lavabo da appoggio,
predisposto per rubinetteria monoforo

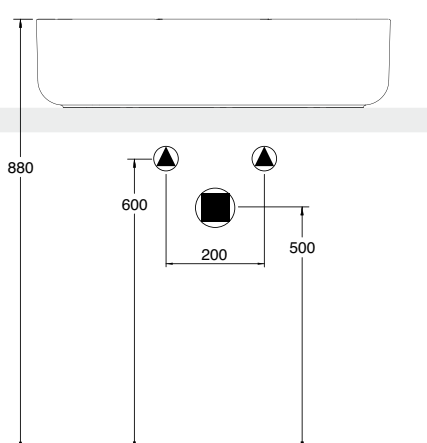
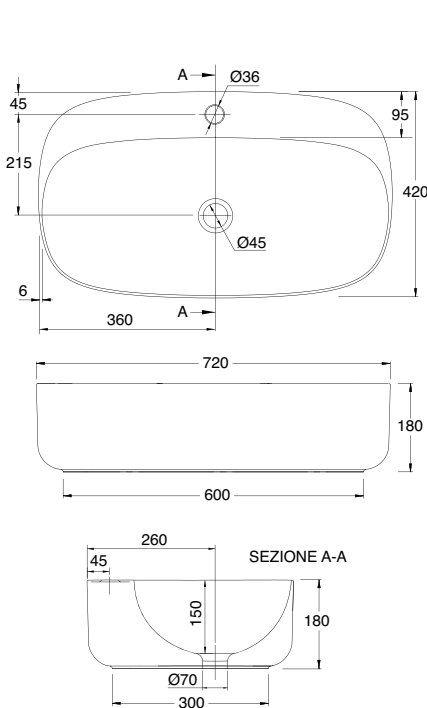
Lay-on washbasin,
configured for single-hole tap set

Lavabo à poser,
conçu pour robinetterie monotrou

Aufsatzwaschbecken,
ausgelegt für 1-Loch-Armatur

Lavabo de apoyo con
predisposición para grifería monoforo

Раковина умывальника накладная
с одним отверстием под смеситель



MOON 70R H15

Art. 5508 - 70 x 45

Lavabo da appoggio o sospeso,
predisposto per rubinetteria monoforo

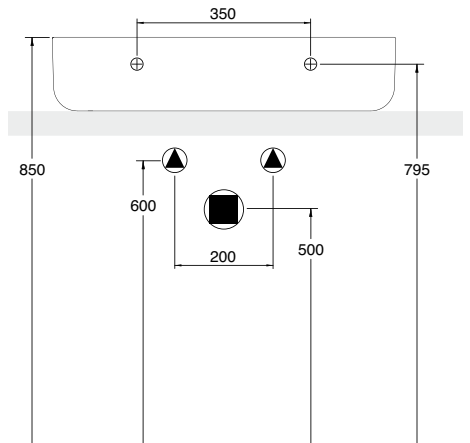
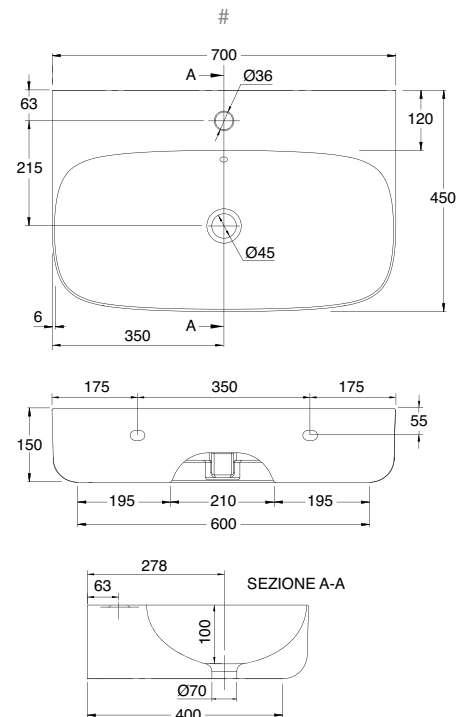
Lay-on or wall-mounted washbasin,
configured for single-hole tap set

Lavabo à poser ou suspendu,
conçu pour robinetterie monotrou

Aufsatz-oder Hängewaschbecken,
ausgelegt für 1-Loch-Armatur

Lavabo de apoyo o suspendido con
predisposición para grifería monoforo

Раковина умывальника накладная или подвесная
с одним отверстием под смеситель



MOON

MOON 90R H18

Art. 5506 - 90 x 42

Lavabo da appoggio,
predisposto per rubinetteria monoforo

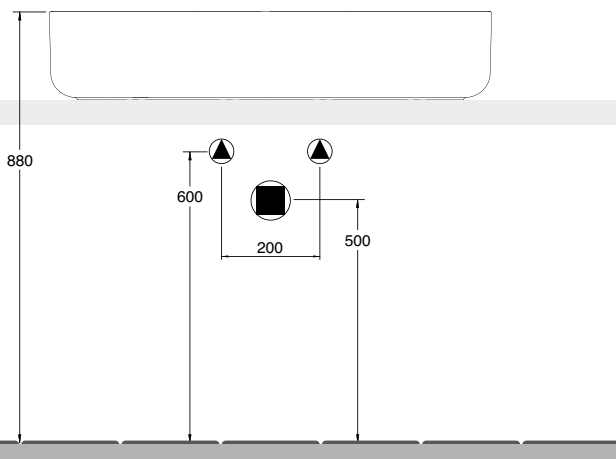
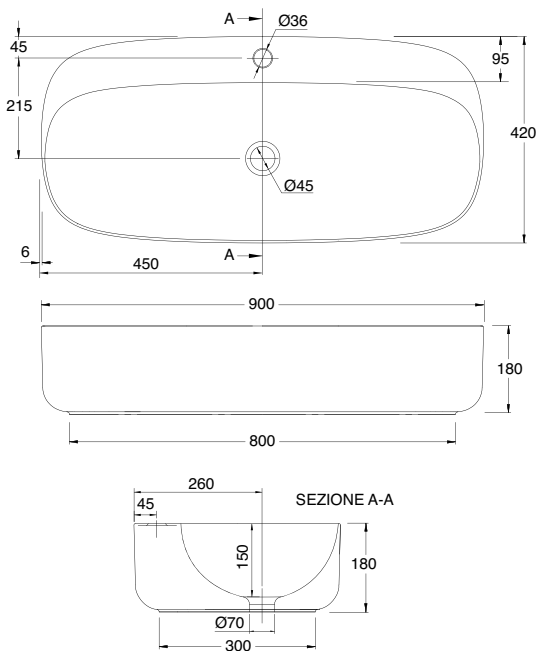
Lay-on washbasin,
configured for single-hole tap set

Lavabo à poser,
conçu pour robinetterie monotrou

Aufsatzwaschbecken,
ausgelegt für 1-Loch-Armatur

Lavabo de apoyo con
predisposición para grifería monoforo

Раковина умывальника накладная
с одним отверстием под смеситель



MOON 90R H15

Art. 5509 - 90 x 45

Lavabo da appoggio o sospeso,
predisposto per rubinetteria monoforo

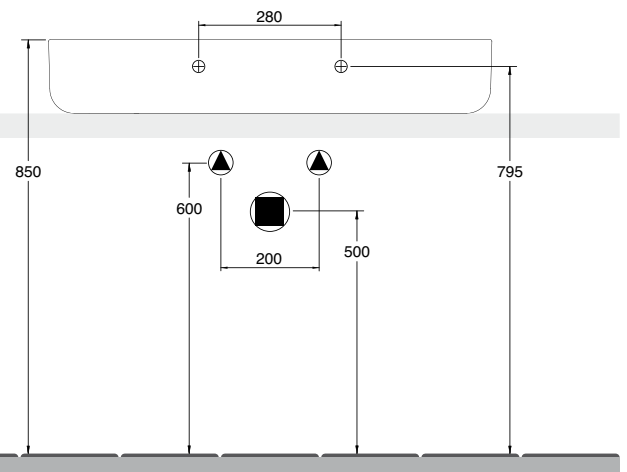
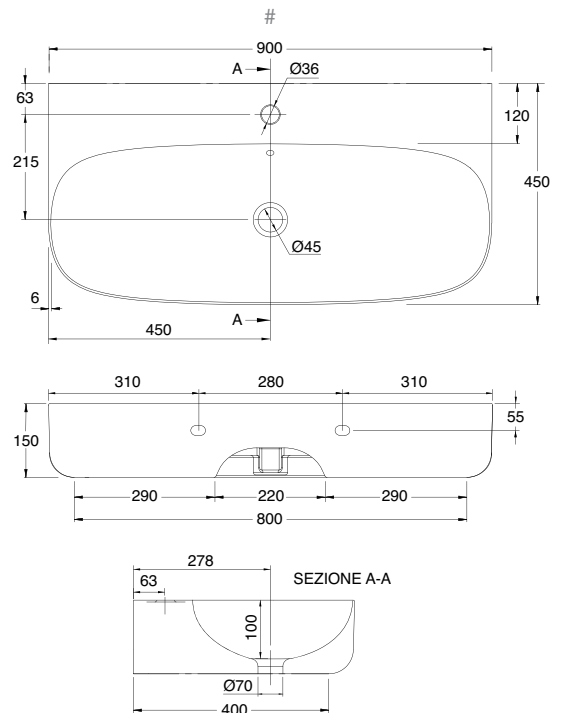
Lay-on or wall-mounted washbasin,
configured for single-hole tap set

Lavabo à poser ou suspendu,
conçu pour robinetterie monotrou

Aufsatz-oder Hängewaschbecken,
ausgelegt für 1-Loch-Armatur

Lavabo de apoyo o suspendido con
predisposición para grifería monoforo

Раковина умывальника накладная или подвесная
с одним отверстием под смеситель



MOON

MOON 42A

Art. 5511 - 42 x 42

Lavabo da incasso,
predisposto per rubinetteria monoforo

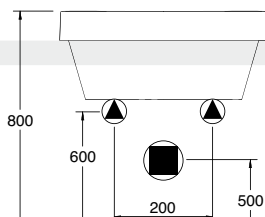
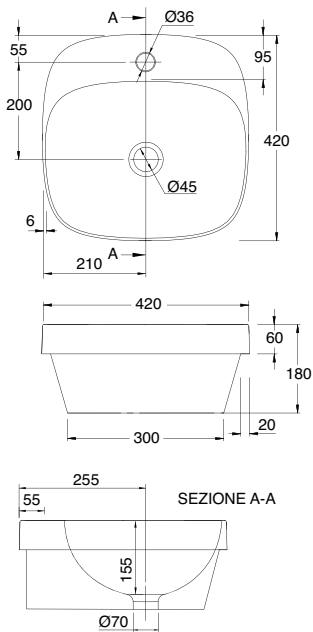
Built-in washbasin,
configured for single-hole tap set

Lavabo encastré,
conçu pour robinetterie monotrou

Einbauwaschbecken,
ausgelegt für 1-Loch-Armatur

Lavabo de encaje con
predisposición para grifería monoforo

Раковина умывальника встраиваемая
с одним отверстием под смеситель



MOON 70A

Art. 5512 - 72 x 42

Lavabo da incasso,
predisposto per rubinetteria monoforo

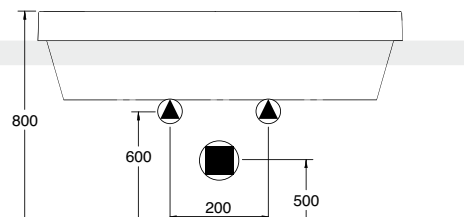
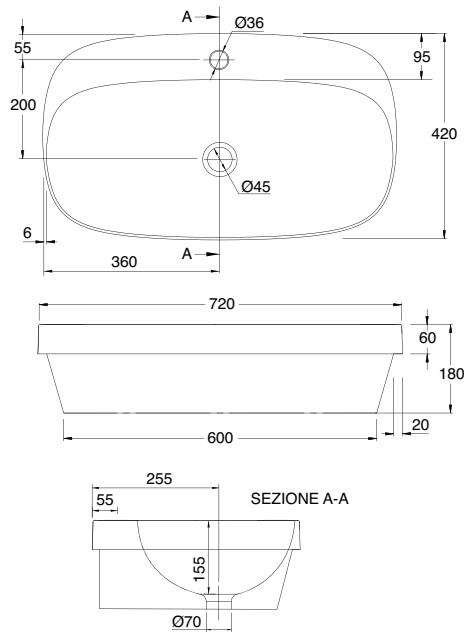
Built-in washbasin,
configured for single-hole tap set

Lavabo encastré,
conçu pour robinetterie monotrou

Einbauwaschbecken,
ausgelegt für 1-Loch-Armatur

Lavabo de encaje con
predisposición para grifería monoforo

Раковина умывальника встраиваемая
с одним отверстием под смеситель



TEOREMA 2.0

TEOREMA 2.0 CLEAN FLUSH HUNG WC Art. 5126/CL - 52 x 36

Wc Sospeso 6/4,5 lt

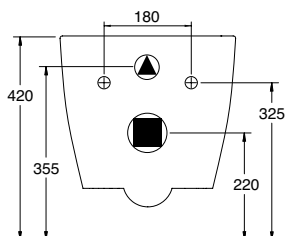
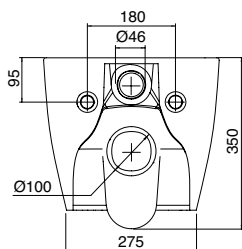
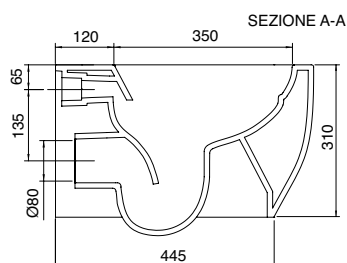
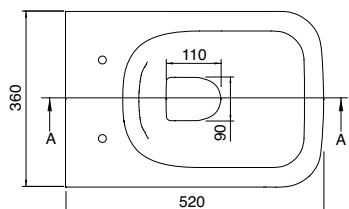
Wall-mounted WC 6/4,5 l

Cuvette suspendue 6/4,5 L

Hänge-WC 6/4,5 lt

Inodoro Suspendido 6/4,5 lt

Унитаз подвесной, 6/4,5л



TEOREMA 2.0 HUNG BIDET Art. 5127 - 52 x 36

Bidet sospeso monoforo

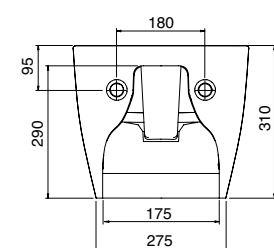
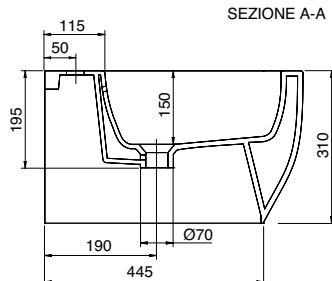
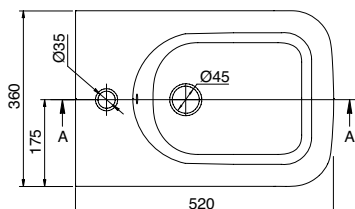
Single-hole wall-mounted bidet

Bidet suspendu monotrou

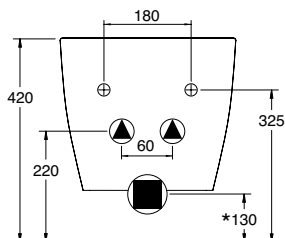
Hänge-Bidet, ausgelegt für 1-Loch-Armatur

Bidet suspendido monoforo

Биде подвесное с одним отверстием



* Art. 10019



TEOREMA 2.0 CLEAN FLUSH WC Art. 5138/CL - 55 x 36

Wc con scarico a parete predisposto per scarico a terra tramite curva tecnica in plastica 6/4,5 lt

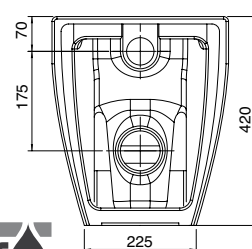
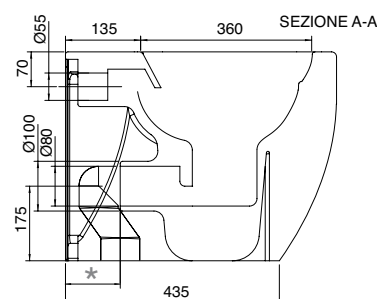
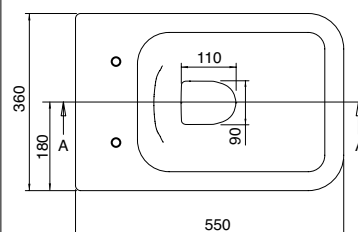
WC with wall flushing system configured for floor flushing system via plastic spigot bend 6/4,5 l

Cuvette avec évacuation murale équipée pour évacuation au sol par gaine technique courbe en plastique 6/4,5 L

WC mit Wandabfluss, mittels Kunststoff-Anschlussbogen für Bodenabfluss adaptierbar 6/4,5 lt

Inodoro con desague a pared con predisposición para desague al suelo por medio de curva tecnica en plástico 6/4,5 lt

Унитаз со сливом в стену, 6/4,5л. Предусмотрена возможность слива в пол с использованием пластмассового колена



* 60/160 = + ART. 10014/A



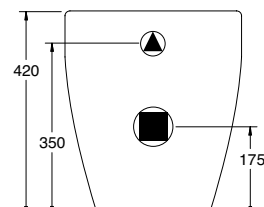
* 160/170 = + ART. 10014



* 170/215 = + ART. 10014/B



350 ± 15 = + ART. 10028



TEOREMA 2.0

TEOREMA 2.0 BIDET

Art. 5139 - 55 x 36

Bidet a terra monoforo

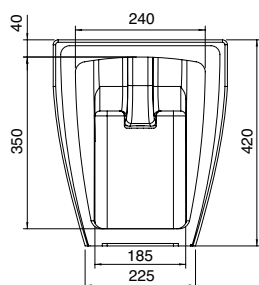
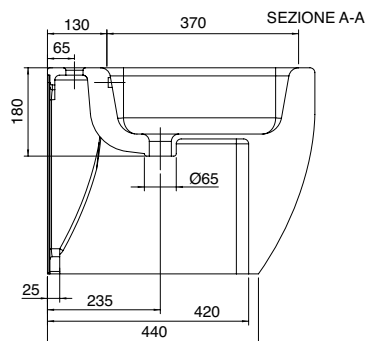
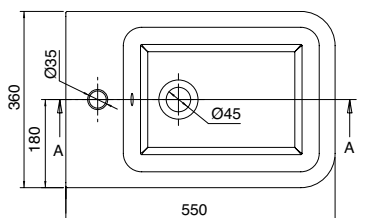
Single-hole floor-mounted bidet

Bidet au sol monotrou

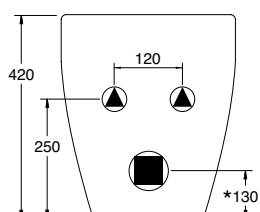
Bodenstehendes Bidet,
ausgelegt für 1-Loch-Armatur

Bidet a tierra monoforo

Биде напольное с одним отверстием



* Art. 10019



TEOREMA 2.0 MONOBLOCK CLEAN FLUSH WC

Art. 5140/CL - 66 x 36

Wc monoblocco con scarico a parete
predisposto per scarico a terra tramite
curva tecnica in plastica

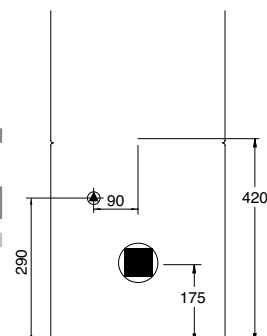
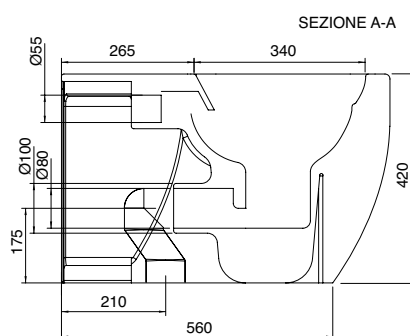
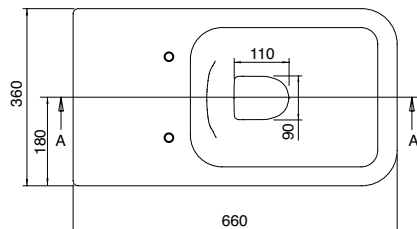
Monoblock WC with wall flushing system
configured for floor flushing system
via plastic spigot bend

Cuvette monobloc avec évacuation murale
équipée pour évacuation au sol par gaine
technique courbe en plastique

WC-Kombination mit Wandabfluss,
mittels Kunststoff-Anschlussbogen für
Bodenabfluss adaptierbar

Inodoro monobloque con desague a pared
y predisposición para desague al suelo
por medio de una curva técnica plástica

Моноблочный унитаз с настенным сливом
подготовлен для напольного слива посредством
пластикового технического колена



TEOREMA 2.0 CISTERN

Art. 5141 - 36 x 15 x h44

Cassetta per Art. 5140/CL

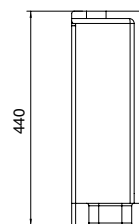
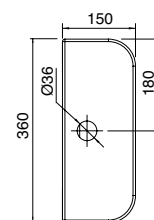
Wall cistern for Art. 5140/CL

Réservoir de chasse pour Art. 5140/CL

Spülkasten Für Art. 5140/CL

Cisterna Para Art. 5140/CL

бачок для Art. 5140/CL



TEOREMA 2.0

TEOREMA 2.0 60

Art. 5101 - 60 x 40

Lavabo da appoggio

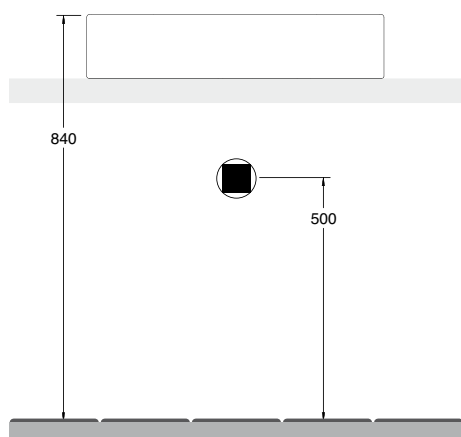
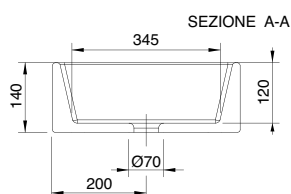
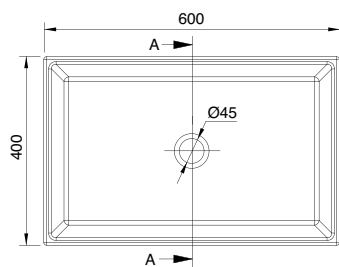
Lay-on washbasin

Lavabo à poser

Aufsatzwaschbecken

Lavabo de apoio

Раковина умывальника накладная



TEOREMA 2.0 80

Art. 5102 - 80 x 40

Lavabo da appoggio

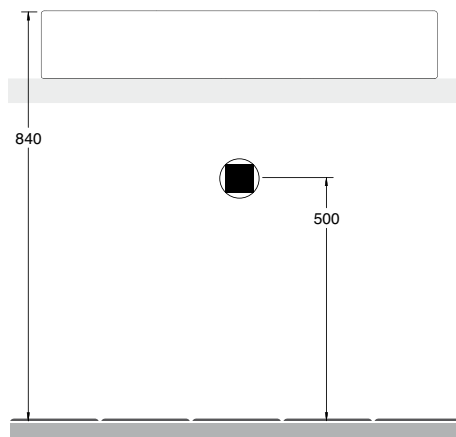
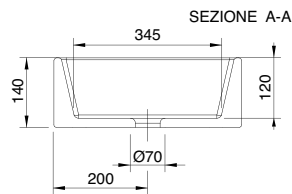
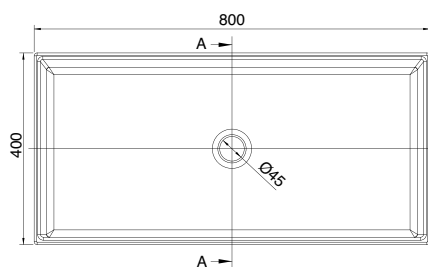
Lay-on washbasin

Lavabo à poser

Aufsatzwaschbecken

Lavabo de apoio

Раковина умывальника накладная



TEOREMA 2.0 50

Art. 5111 - 50,5 x 38,5

Lavabo da appoggio o sospeso,
predisposto per rubinetteria monoforo,
su richiesta tre fori o senza fori rubinetteria

Lay-on or wall-mounted washbasin, configured
for single-hole tap set, on request, available
with three holes or without holes for tap set

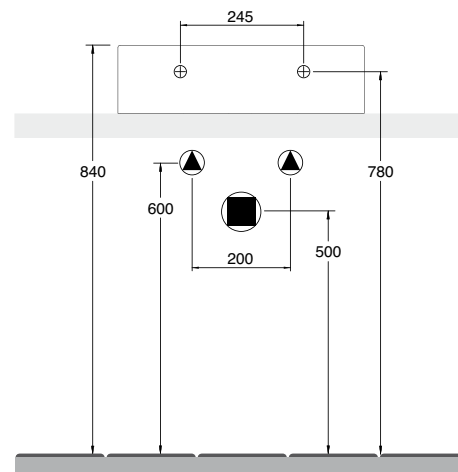
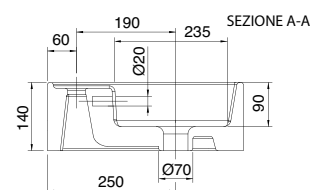
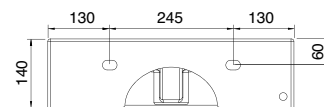
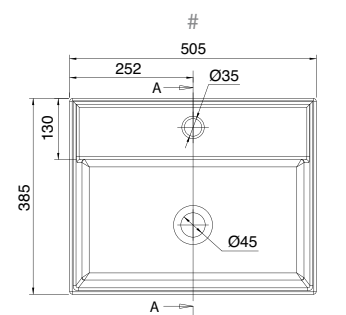
Lavabo à poser ou suspendu, conçu pour
robinetterie monotrou, disponible sur demande
avec trois trous ou aucun trou de robinetterie

Aufsatz- oder Hängewaschbecken,
ausgelegt für 1-Loch-Armatur, auf Anfrage
drei oder ohne Armaturlöcher

Lavabo de apoio o suspendido con
predisposición para grifería monoforo o sobre
pedido con tre foros o ningun para grifería

Раковина умывальника накладная или подвесная
с одним отверстием под смеситель.

По запросу поставляется с тремя отверстиями
под краны или без отверстий



TEOREMA 2.0

TEOREMA 2.0 50AP Art. 5112 - 50,5 x 38,5

Lavabo da appoggio, predisposto per rubinetteria monoforo, su richiesta tre fori o senza fori rubinetteria

Lay-on washbasin, configured for single-hole tap set, on request, available with three holes or without holes for tap set

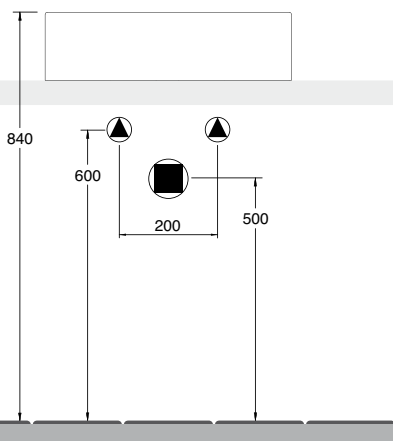
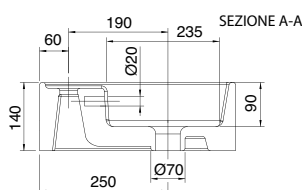
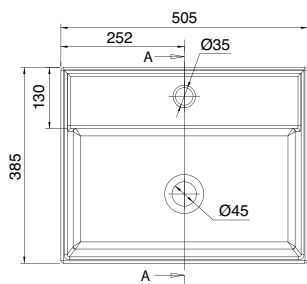
Lavabo à poser, conçu pour robinetterie monotrou, disponible sur demande avec trois trous ou aucun trou de robinetterie

Aufsatzwaschbecken, ausgelegt für 1-Loch-Armatur, auf Anfrage drei oder ohne Armaturlöcher

Lavabo de apoyo con predisposición para grifería monoforo o sobre pedido con tre foros o ningun para grifería

Раковина умывальника накладная с одним отверстием под смеситель.

По запросу поставляется с тремя отверстиями под краны или без отверстий



TEOREMA 2.0 41R Art. 5129 - 41 x 19

Lavabo da appoggio, predisposto per rubinetteria monoforo

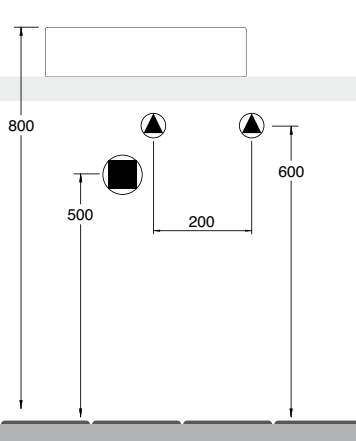
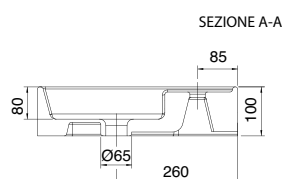
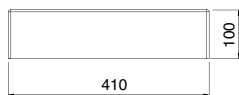
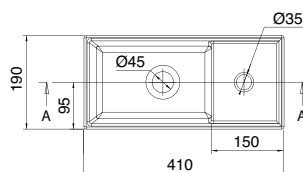
Lay-on washbasin, configured for single-hole tap set

Lavabo à poser, conçu pour robinetterie monotrou

Aufsatzwaschbecken, ausgelegt für 1-Loch-Armatur

Lavabo de apoyo con predisposición para grifería monoforo

Раковина умывальника накладная с одним отверстием под смеситель.



TEOREMA 2.0 46R Art. 5104 - 46 x 46

Lavabo da appoggio o sospeso, predisposto per rubinetteria monoforo, su richiesta tre fori o senza fori rubinetteria

Lay-on or wall-mounted washbasin, configured for single-hole tap set, on request, available with three holes or without holes for tap set

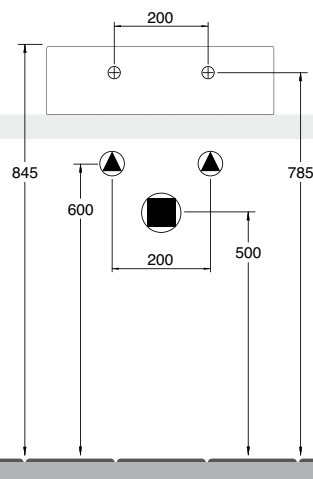
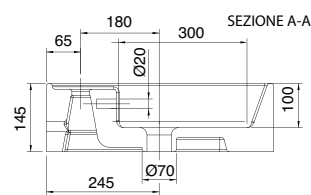
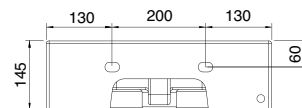
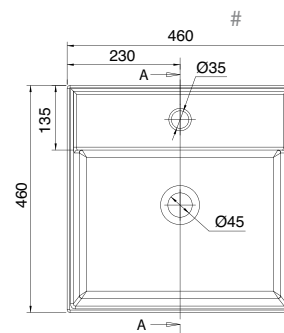
Lavabo à poser ou suspendu, conçu pour robinetterie monotrou, disponible sur demande avec trois trous ou aucun trou de robinetterie

Aufsatz-oder Hängewaschbecken, ausgelegt für 1-Loch-Armatur, auf Anfrage drei oder ohne Armaturlöcher

Lavabo de apoyo o suspendido con predisposición para grifería monoforo o sobre pedido con tre foros o ningun para grifería

Раковина умывальника накладная или подвесная с одним отверстием под смеситель.

По запросу поставляется с тремя отверстиями под краны или без отверстий



TEOREMA 2.0

TEOREMA 2.0 60R

Art. 5105 - 60 x 46

Lavabo da appoggio o sospeso, predisposto per rubinetteria monoforo, su richiesta tre fori o senza fori rubinetteria

Lay-on or wall-mounted washbasin, configured for single-hole tap set, on request, available with three holes or without holes for tap set

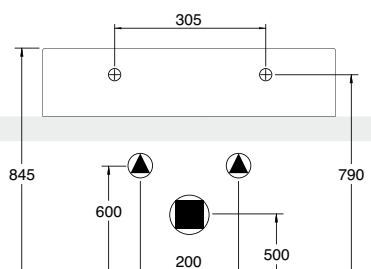
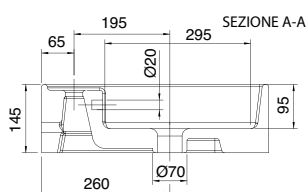
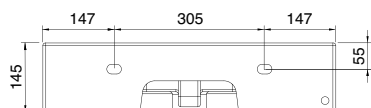
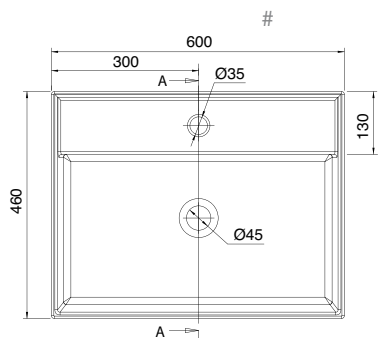
Lavabo à poser ou suspendu, conçu pour robinetterie monotrou, disponible sur demande avec trois trous ou aucun trou de robinetterie

Aufsatz-oder Hängewaschbecken, ausgelegt für 1-Loch-Armatur, auf Anfrage drei oder ohne Armaturlöcher

Lavabo de apoyo o suspendido con predisposición para grifería monoforo o sobre pedido con tre foros o ningun para grifería

Раковина умывальника накладная или подвесная с одним отверстием под смеситель.

По запросу поставляется с тремя отверстиями под краны или без отверстий



TEOREMA 2.0 80R

Art. 5110 - 80 x 46

Lavabo da appoggio o sospeso, predisposto per rubinetteria monoforo, su richiesta tre fori o senza fori rubinetteria

Lay-on or wall-mounted washbasin, configured for single-hole tap set, on request, available with three holes or without holes for tap set

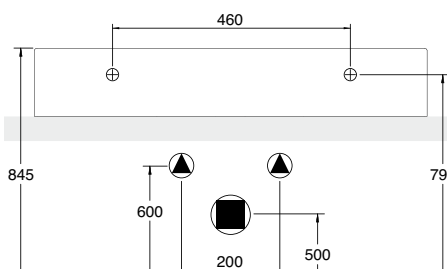
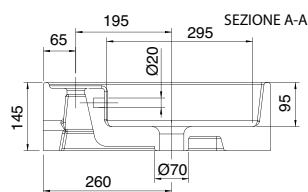
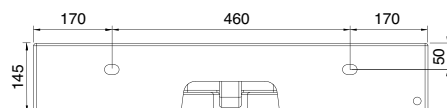
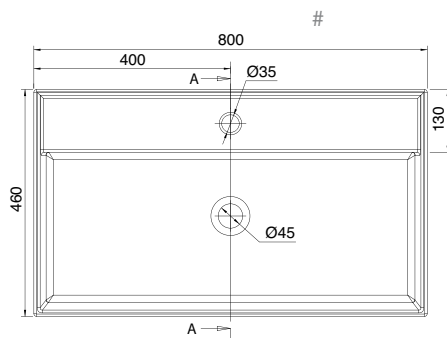
Lavabo à poser ou suspendu, conçu pour robinetterie monotrou, disponible sur demande avec trois trous ou aucun trou de robinetterie

Aufsatz-oder Hängewaschbecken, ausgelegt für 1-Loch-Armatur, auf Anfrage drei oder ohne Armaturlöcher

Lavabo de apoyo o suspendido con predisposición para grifería monoforo o sobre pedido con tre foros o ningun para grifería

Раковина умывальника накладная или подвесная с одним отверстием под смеситель.

По запросу поставляется с тремя отверстиями под краны или без отверстий



TEOREMA 2.0 60 SHELF DX®

Art. 5114 - 60 x 44

Lavabo da appoggio o sospeso, predisposto per rubinetteria monoforo, su richiesta tre fori o senza fori rubinetteria

Lay-on or wall-mounted washbasin, configured for single-hole tap set, on request, available with three holes or without holes for tap set

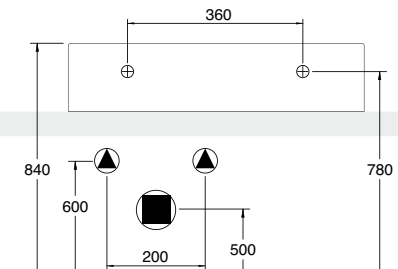
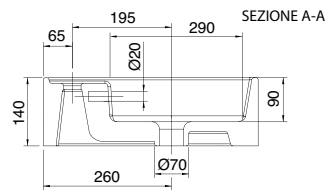
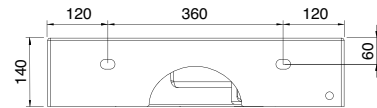
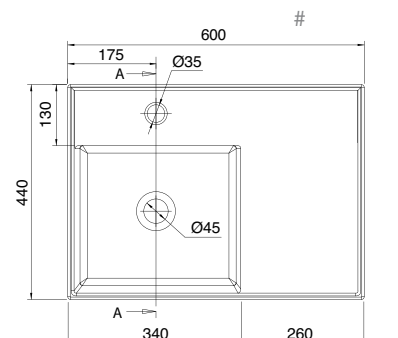
Lavabo à poser ou suspendu, conçu pour robinetterie monotrou, disponible sur demande avec trois trous ou aucun trou de robinetterie

Aufsatz-oder Hängewaschbecken, ausgelegt für 1-Loch-Armatur, auf Anfrage drei oder ohne Armaturlöcher

Lavabo de apoyo o suspendido con predisposición para grifería monoforo o sobre pedido con tre foros o ningun para grifería

Раковина умывальника накладная или подвесная с одним отверстием под смеситель.

По запросу поставляется с тремя отверстиями под краны или без отверстий



TEOREMA 2.0

TEOREMA 2.0 60 SHELF SX®

Art. 5117 - 60 x 44

Lavabo da appoggio o sospeso,
predisposto per rubinetteria monoforo,
su richiesta tre fori o senza fori rubinetteria

Lay-on or wall-mounted washbasin, configured
for single-hole tap set, on request, available
with three holes or without holes for tap set

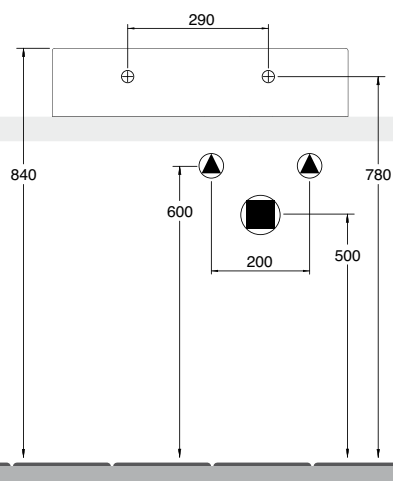
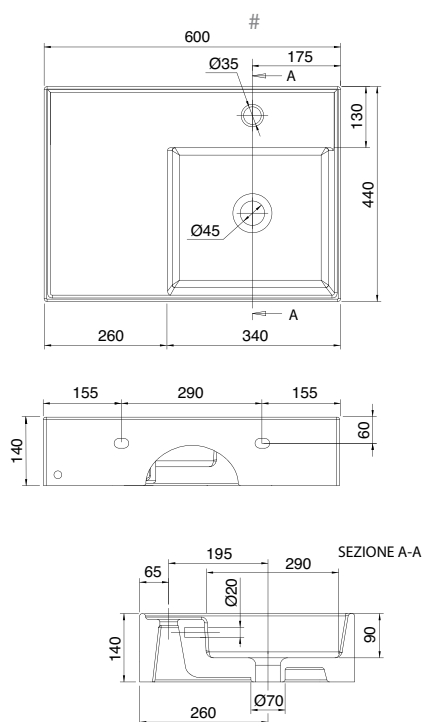
Lavabo à poser ou suspendu, conçu pour
robinetterie monotrou, disponible sur demande
avec trois trous ou aucun trou de robinetterie

Aufsatz-oder Hängewaschbecken,
ausgelegt für 1-Loch-Armatur, auf Anfrage
drei oder ohne Armaturlöcher

Lavabo de apoyo o suspendido con
predisposición para grifería monoforo o sobre
pedido con tre foros o ninguno para grifería

Раковина умывальника накладная или подвесная
с одним отверстием под смеситель.

По запросу поставляется с тремя отверстиями
под краны или без отверстий



TEOREMA 2.0 80 SHELF DX®

Art. 5115 - 80 x 44

Lavabo da appoggio o sospeso,
predisposto per rubinetteria monoforo,
su richiesta tre fori o senza fori rubinetteria

Lay-on or wall-mounted washbasin, configured
for single-hole tap set, on request, available
with three holes or without holes for tap set

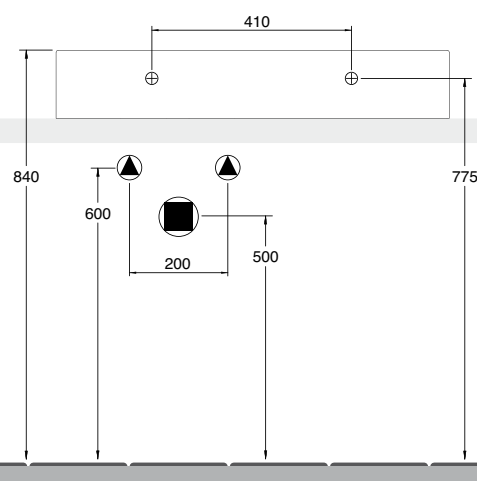
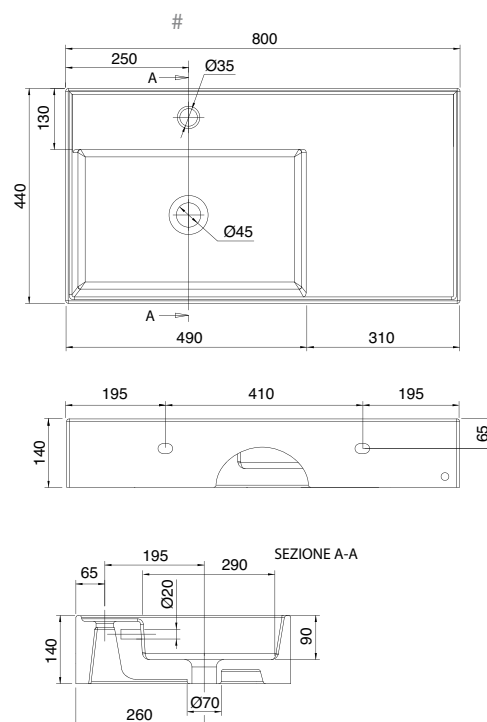
Lavabo à poser ou suspendu, conçu pour
robinetterie monotrou, disponible sur demande
avec trois trous ou aucun trou de robinetterie

Aufsatz-oder Hängewaschbecken,
ausgelegt für 1-Loch-Armatur, auf Anfrage
drei oder ohne Armaturlöcher

Lavabo de apoyo o suspendido con
predisposición para grifería monoforo o sobre
pedido con tre foros o ninguno para grifería

Раковина умывальника накладная или подвесная
с одним отверстием под смеситель.

По запросу поставляется с тремя отверстиями
под краны или без отверстий



TEOREMA 2.0

TEOREMA 2.0 80 SHELF SX®

Art. 5118 - 80 x 44

Lavabo da appoggio o sospeso,
predisposto per rubinetteria monoforo,
su richiesta tre fori o senza fori rubinetteria

Lay-on or wall-mounted washbasin, configured
for single-hole tap set, on request, available
with three holes or without holes for tap set

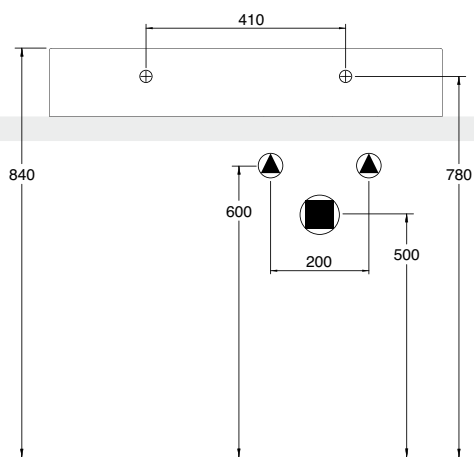
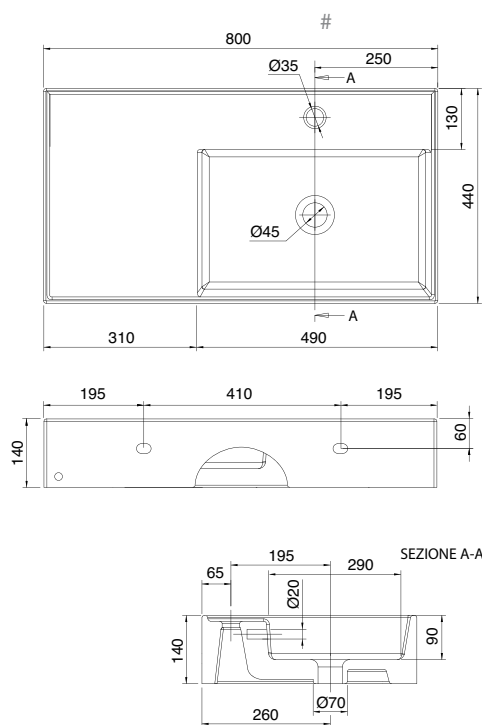
Lavabo à poser ou suspendu, conçu pour
robinetterie monotrou, disponible sur demande
avec trois trous ou aucun trou de robinetterie

Aufsatz-oder Hängewaschbecken,
ausgelegt für 1-Loch-Armatur, auf Anfrage
drei oder ohne Armaturlöcher

Lavabo de apoyo o suspendido con
predisposición para grifería monoforo o sobre
pedido con tre foros o ningun para grifería

Раковина умывальника накладная или подвесная
с одним отверстием под смеситель.

По запросу поставляется с тремя отверстиями
под краны или без отверстий



TEOREMA 2.0 80 DOUBLE SHELF®

Art. 5123 - 81 x 44

Lavabo da appoggio o sospeso,
predisposto per rubinetteria monoforo,
su richiesta tre fori o senza fori rubinetteria

Lay-on or wall-mounted washbasin, configured
for single-hole tap set, on request, available
with three holes or without holes for tap set

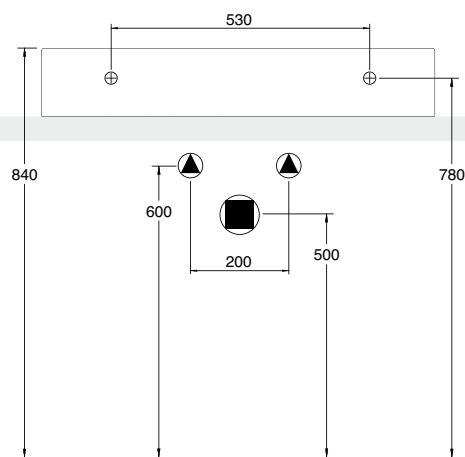
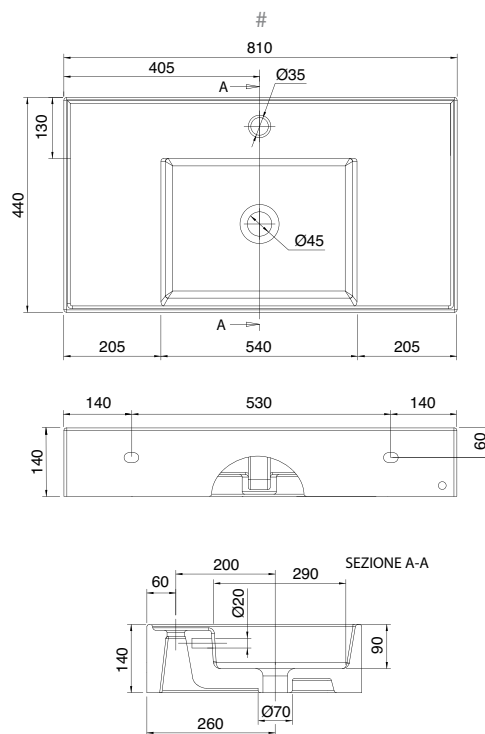
Lavabo à poser ou suspendu, conçu pour
robinetterie monotrou, disponible sur demande
avec trois trous ou aucun trou de robinetterie

Aufsatz-oder Hängewaschbecken,
ausgelegt für 1-Loch-Armatur, auf Anfrage
drei oder ohne Armaturlöcher

Lavabo de apoyo o suspendido con
predisposición para grifería monoforo o sobre
pedido con tre foros o ningun para grifería

Раковина умывальника накладная или подвесная
с одним отверстием под смеситель.

По запросу поставляется с тремя отверстиями
под краны или без отверстий



TEOREMA 2.0

TEOREMA 2.0 100 SHELF DX®

Art. 5119 - 101 x 46

Lavabo da appoggio o sospeso,
predisposto per rubinetteria monoforo,
su richiesta tre fori o senza fori rubinetteria

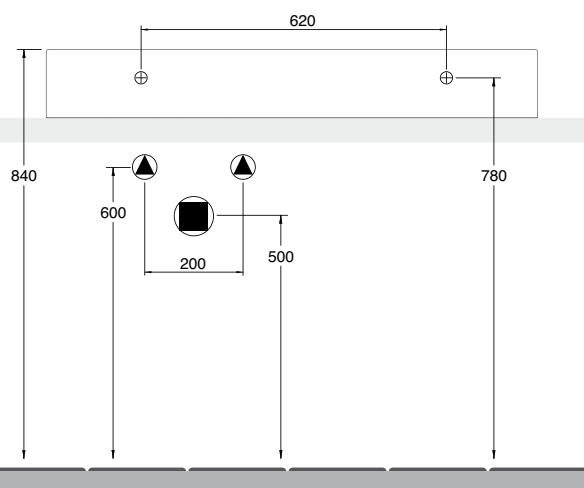
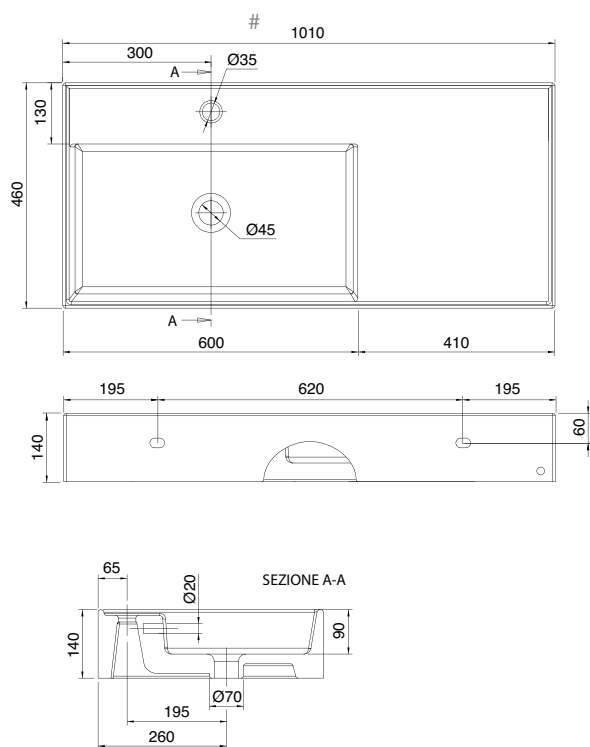
Lay-on or wall-mounted washbasin, configured
for single-hole tap set, on request, available
with three holes or without holes for tap set

Lavabo à poser ou suspendu, conçu pour
robinetterie monotrou, disponible sur demande
avec trois trous ou aucun trou de robinetterie

Aufsatz-oder Hängewaschbecken,
ausgelegt für 1-Loch-Armatur, auf Anfrage
drei oder ohne Armaturlöcher

Lavabo de apoyo o suspendido con
predisposición para grifería monoforo o sobre
pedido con tre foros o ningun para grifería

Раковина умывальника накладная или подвесная
с одним отверстием под смеситель.
По запросу поставляется с тремя отверстиями
под краны или без отверстий



TEOREMA 2.0 100 SHELF SX®

Art. 5120 - 101 x 46

Lavabo da appoggio o sospeso,
predisposto per rubinetteria monoforo,
su richiesta tre fori o senza fori rubinetteria

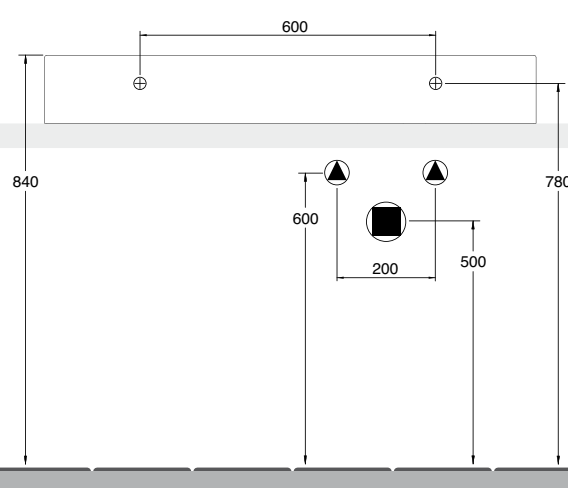
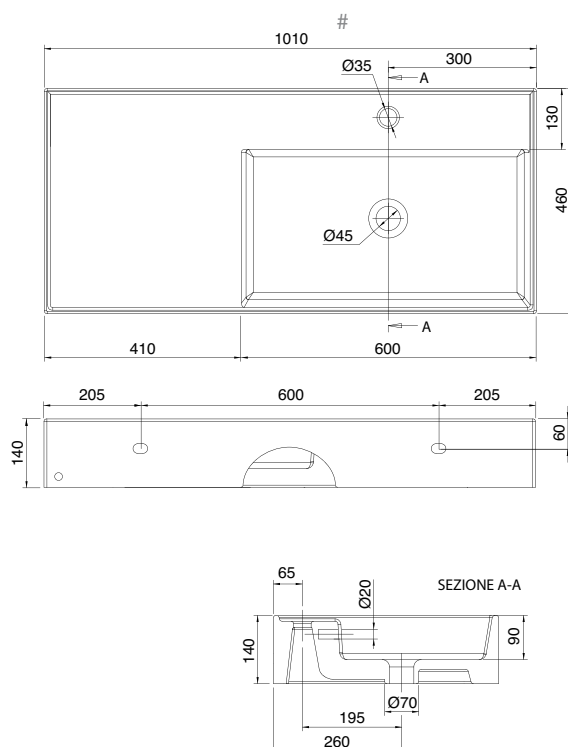
Lay-on or wall-mounted washbasin, configured
for single-hole tap set, on request, available
with three holes or without holes for tap set

Lavabo à poser ou suspendu, conçu pour
robinetterie monotrou, disponible sur demande
avec trois trous ou aucun trou de robinetterie

Aufsatz-oder Hängewaschbecken,
ausgelegt für 1-Loch-Armatur, auf Anfrage
drei oder ohne Armaturlöcher

Lavabo de apoyo o suspendido con
predisposición para grifería monoforo o sobre
pedido con tre foros o ningun para grifería

Раковина умывальника накладная или подвесная
с одним отверстием под смеситель.
По запросу поставляется с тремя отверстиями
под краны или без отверстий



TEOREMA 2.0

TEOREMA 2.0 100 DOUBLE SHELF®

Art. 5124 - 101 x 46

Lavabo da appoggio o sospeso,
predisposto per rubinetteria monoforo,
su richiesta tre fori o senza fori rubinetteria

Lay-on or wall-mounted washbasin, configured
for single-hole tap set, on request, available
with three holes or without holes for tap set

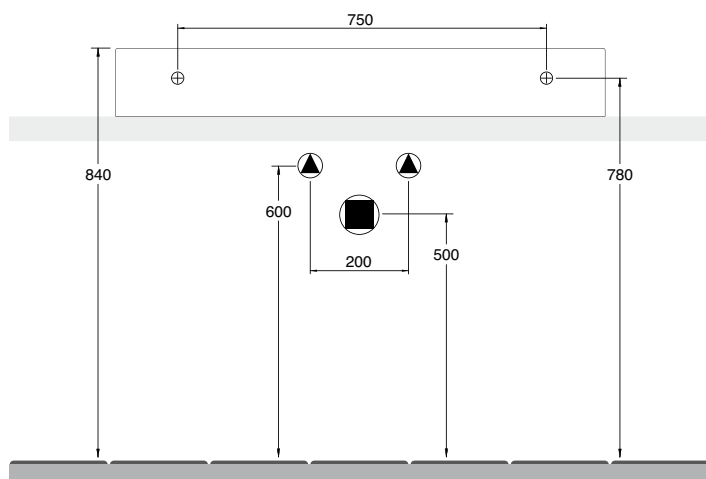
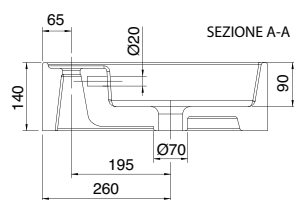
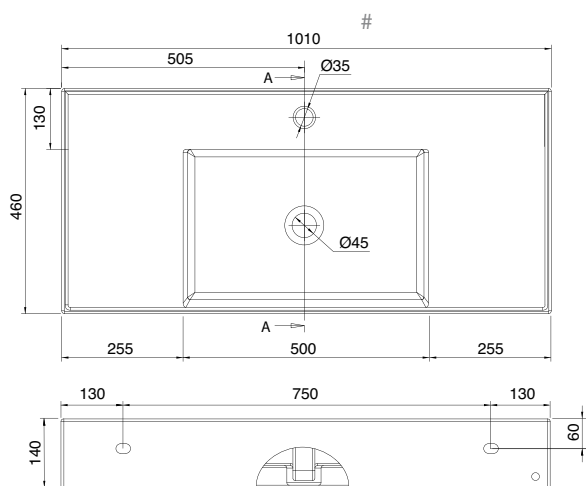
Lavabo à poser ou suspendu, conçu pour
robinetterie monotrou, disponible sur demande
avec trois trous ou aucun trou de robinetterie

Aufsatz-oder Hängewaschbecken,
ausgelegt für 1-Loch-Armatur, auf Anfrage
drei oder ohne Armaturlöcher

Lavabo de apoyo o suspendido con
predisposición para grifería monoforo o sobre
pedido con tre foros o ningun para grifería

Раковина умывальника накладная или подвесная
с одним отверстием под смеситель.

По запросу поставляется с тремя отверстиями
под краны или без отверстий



TEOREMA 2.0 120 SHELF DX®

Art. 5121 - 121 x 46

Lavabo da appoggio o sospeso,
predisposto per rubinetteria monoforo,
su richiesta tre fori o senza fori rubinetteria

Lay-on or wall-mounted washbasin, configured
for single-hole tap set, on request, available
with three holes or without holes for tap set

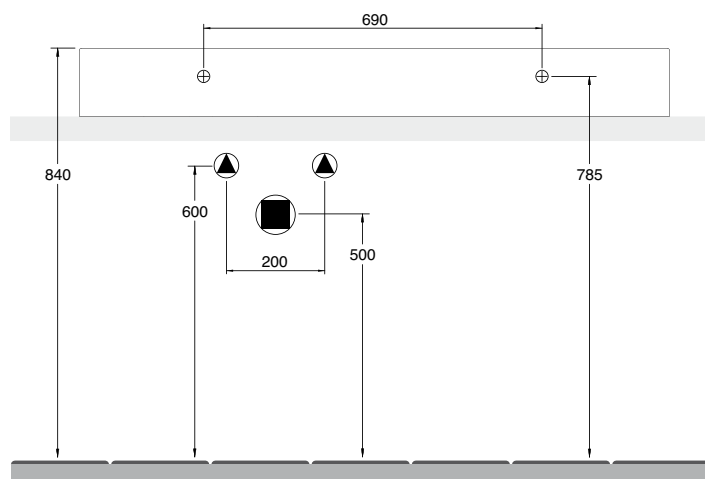
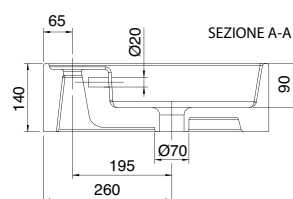
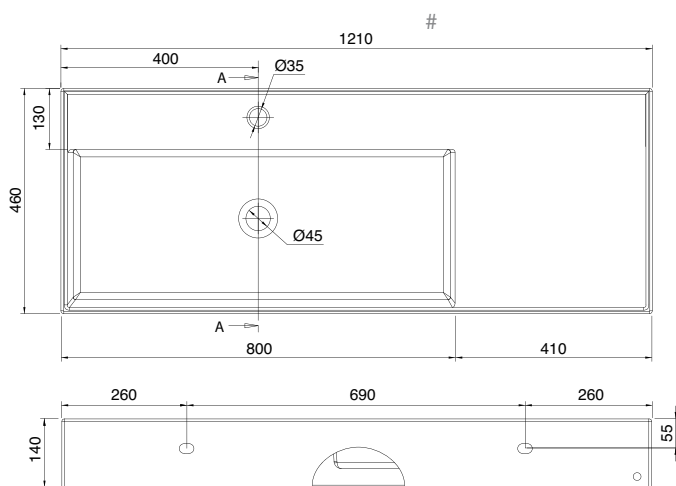
Lavabo à poser ou suspendu, conçu pour
robinetterie monotrou, disponible sur demande
avec trois trous ou aucun trou de robinetterie

Aufsatz-oder Hängewaschbecken,
ausgelegt für 1-Loch-Armatur, auf Anfrage
drei oder ohne Armaturlöcher

Lavabo de apoyo o suspendido con
predisposición para grifería monoforo o sobre
pedido con tre foros o ningun para grifería

Раковина умывальника накладная или подвесная
с одним отверстием под смеситель.

По запросу поставляется с тремя отверстиями
под краны или без отверстий



TEOREMA 2.0

TEOREMA 2.0 120 SHELF SX®

Art. 5122 - 121 x 46

Lavabo da appoggio o sospeso,
predisposto per rubinetteria monoforo,
su richiesta tre fori o senza fori rubinetteria

Lay-on or wall-mounted washbasin, configured
for single-hole tap set, on request, available
with three holes or without holes for tap set

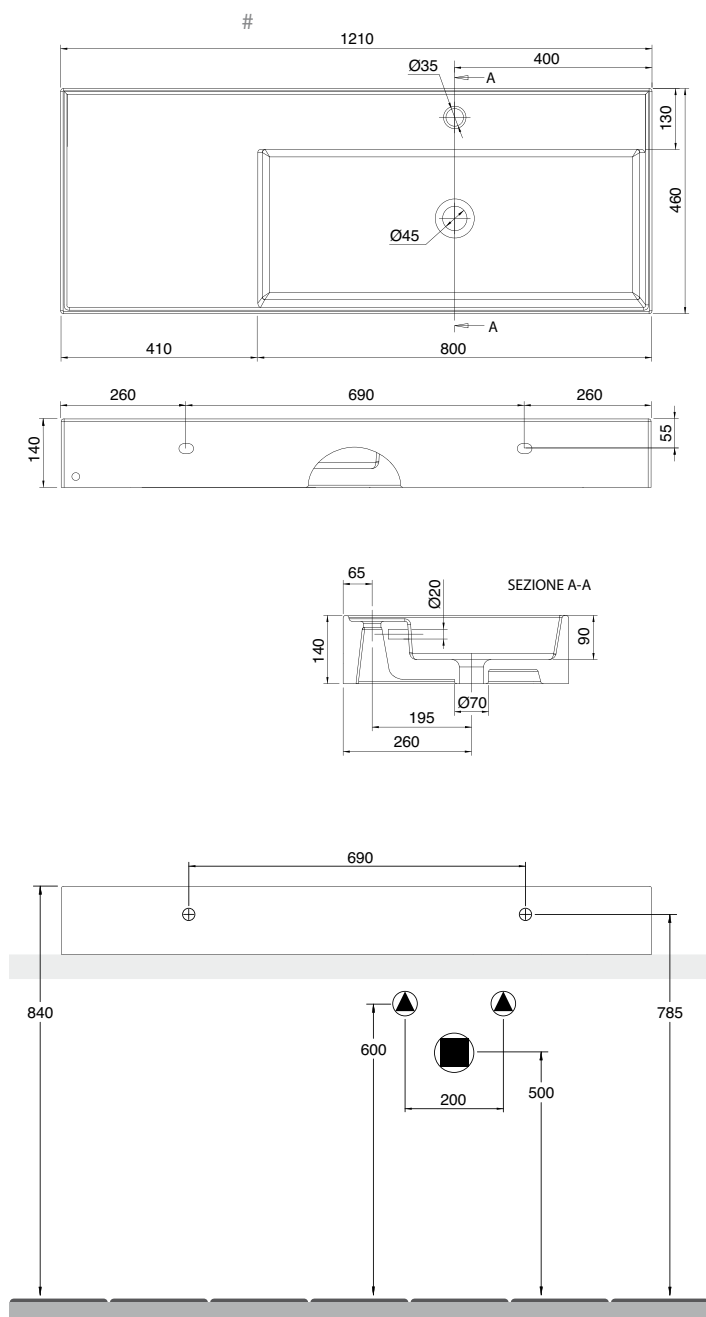
Lavabo à poser ou suspendu, conçu pour
robinetterie monotrou, disponible sur demande
avec trois trous ou aucun trou de robinetterie

Aufsatz-oder Hängewaschbecken,
ausgelegt für 1-Loch-Armatur, auf Anfrage
drei oder ohne Armaturlöcher

Lavabo de apoyo o suspendido con
predisposición para grifería monoforo o sobre
pedido con tre foros o ninguno para grifería

Раковина умывальника накладная или подвесная
с одним отверстием под смеситель.

По запросу поставляется с тремя отверстиями
под краны или без отверстий



TEOREMA 2.0 120 DOUBLE SHELF®

Art. 5125 - 121 x 46

Lavabo da appoggio o sospeso,
predisposto per rubinetteria monoforo,
su richiesta tre fori o senza fori rubinetteria

Lay-on or wall-mounted washbasin, configured
for single-hole tap set, on request, available
with three holes or without holes for tap set

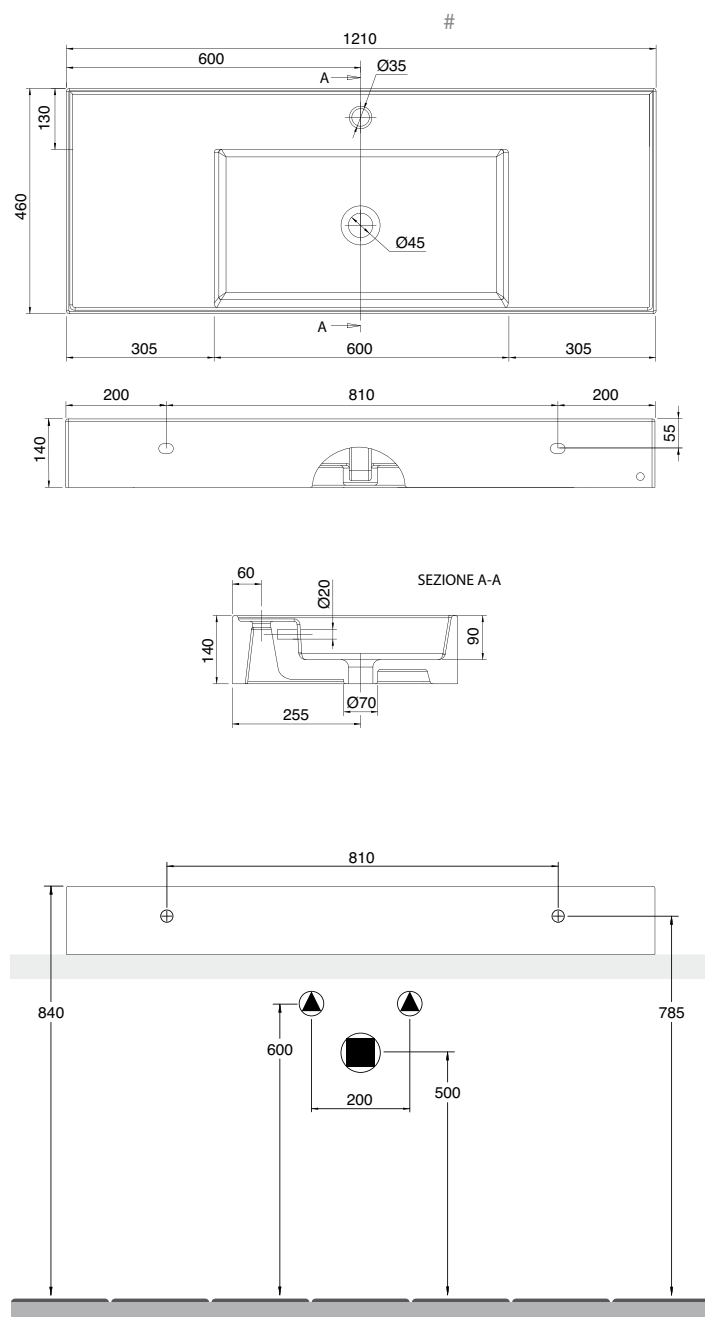
Lavabo à poser ou suspendu, conçu pour
robinetterie monotrou, disponible sur demande
avec trois trous ou aucun trou de robinetterie

Aufsatz-oder Hängewaschbecken,
ausgelegt für 1-Loch-Armatur, auf Anfrage
drei oder ohne Armaturlöcher

Lavabo de apoyo o suspendido con
predisposición para grifería monoforo o sobre
pedido con tre foros o ninguno para grifería

Раковина умывальника накладная или подвесная
с одним отверстием под смеситель.

По запросу поставляется с тремя отверстиями
под краны или без отверстий



TEOREMA 2.0

TEOREMA 2.0 100R

Art. 5106/R-100/A - 100 x 46

Lavabo da appoggio o sospeso,
predisposto per rubinetteria monoforo,
su richiesta tre fori o senza fori rubinetteria

Lay-on or wall-mounted washbasin, configured
for single-hole tap set, on request, available
with three holes or without holes for tap set

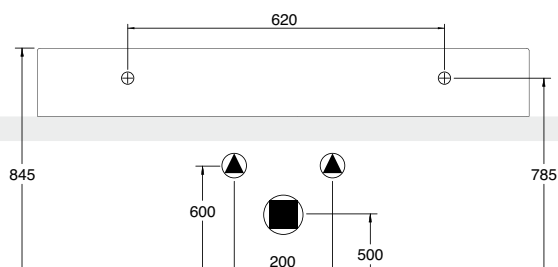
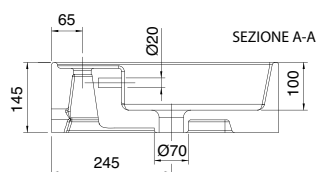
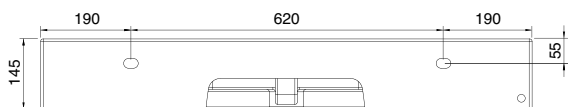
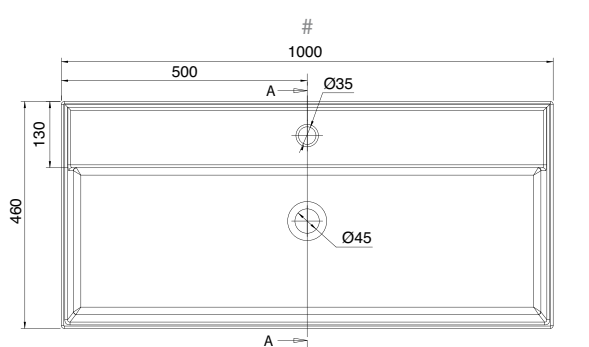
Lavabo à poser ou suspendu, conçu pour
robinetterie monotrou, disponible sur demande
avec trois trous ou aucun trou de robinetterie

Aufsatz-oder Hängewaschbecken,
ausgelegt für 1-Loch-Armatur, auf Anfrage
drei oder ohne Armaturlöcher

Lavabo de apoyo o suspendido con
predisposición para grifería monoforo o sobre
pedido con tre foros o ningun para grifería

Раковина умывальника накладная или подвесная
с одним отверстием под смеситель.

По запросу поставляется с тремя отверстиями
под краны или без отверстий



TEOREMA 2.0 100R

Art. 5106/R-100/B - 100 x 46

Lavabo da appoggio o sospeso,
predisposto per doppia rubinetteria monoforo

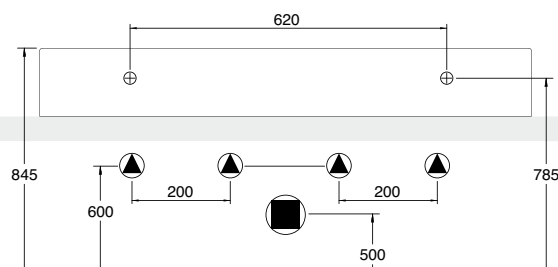
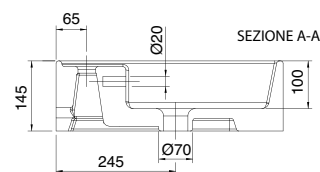
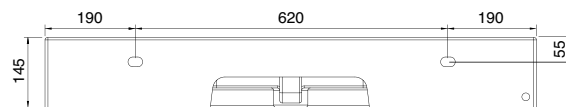
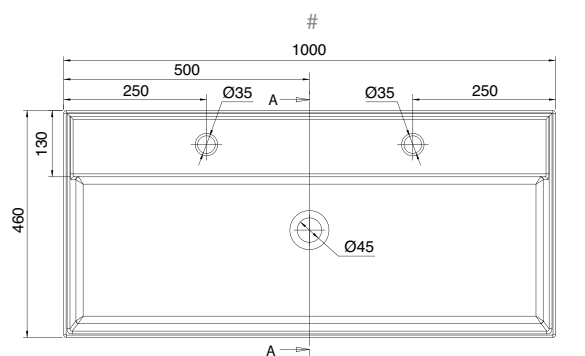
Lay-on or wall-mounted washbasin, configured
for single-hole double tap set

Lavabo à poser ou suspendu, conçu pour
double robinetterie monotrou

Aufsatz-oder Hängewaschbecken,
ausgelegt für doppelte 1-Loch-Armatur

Lavabo de apoyo o suspendido con
predisposición para doble grifería monoforo

Раковина умывальника накладная или подвесная
с одним отверстием под смеситель



TEOREMA 2.0

TEOREMA 2.0 120R

Art. 5107/R-120/A - 120 x 46

Lavabo da appoggio o sospeso,
predisposto per rubinetteria monoforo,
su richiesta tre fori o senza fori rubinetteria

Lay-on or wall-mounted washbasin, configured
for single-hole tap set, on request, available
with three holes or without holes for tap set

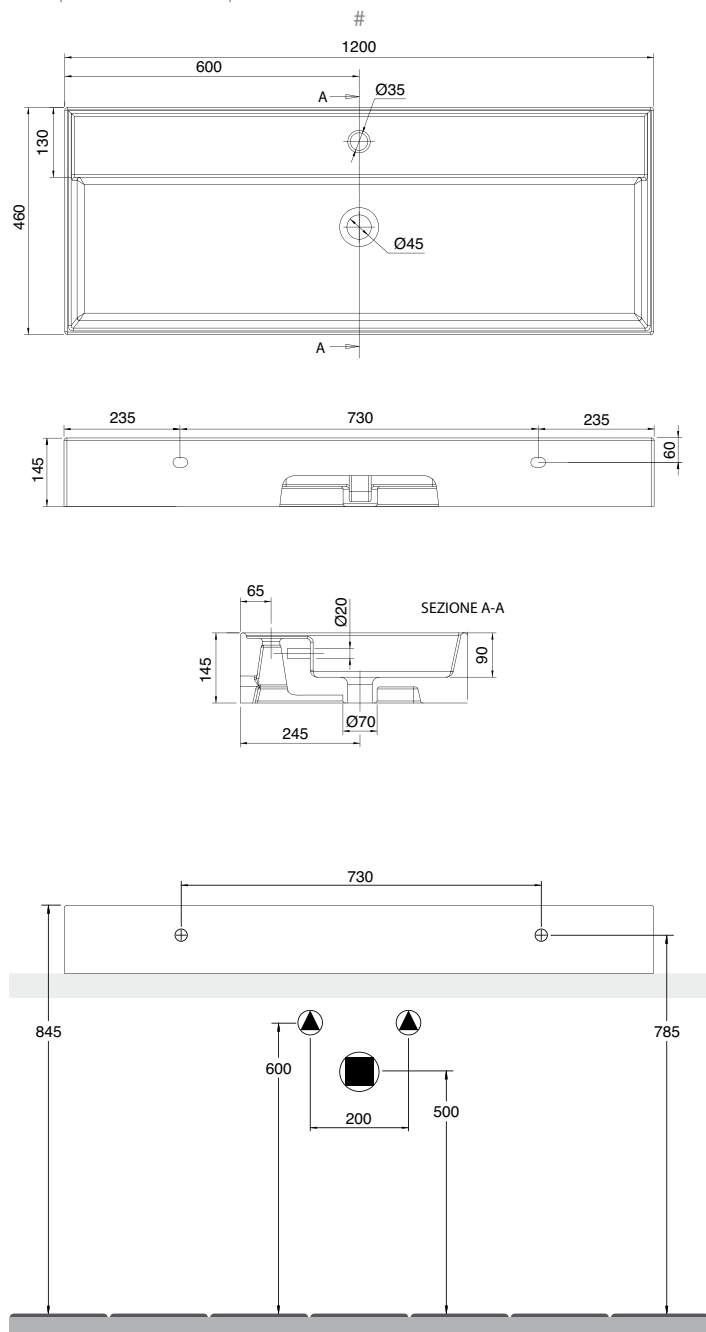
Lavabo à poser ou suspendu, conçu pour
robinetterie monotrou, disponible sur demande
avec trois trous ou aucun trou de robinetterie

Aufsatz-oder Hängewaschbecken,
ausgelegt für 1-Loch-Armatur, auf Anfrage
drei oder ohne Armaturlöcher

Lavabo de apoyo o suspendido con
predisposición para grifería monoforo o sobre
pedido con tre foros o ningun para grifería

Раковина умывальника накладная или подвесная
с одним отверстием под смеситель.

По запросу поставляется с тремя отверстиями
под краны или без отверстий



TEOREMA 2.0 120R

Art. 5107/R-120/B - 120 x 46

Lavabo da appoggio o sospeso,
predisposto per doppia rubinetteria monoforo

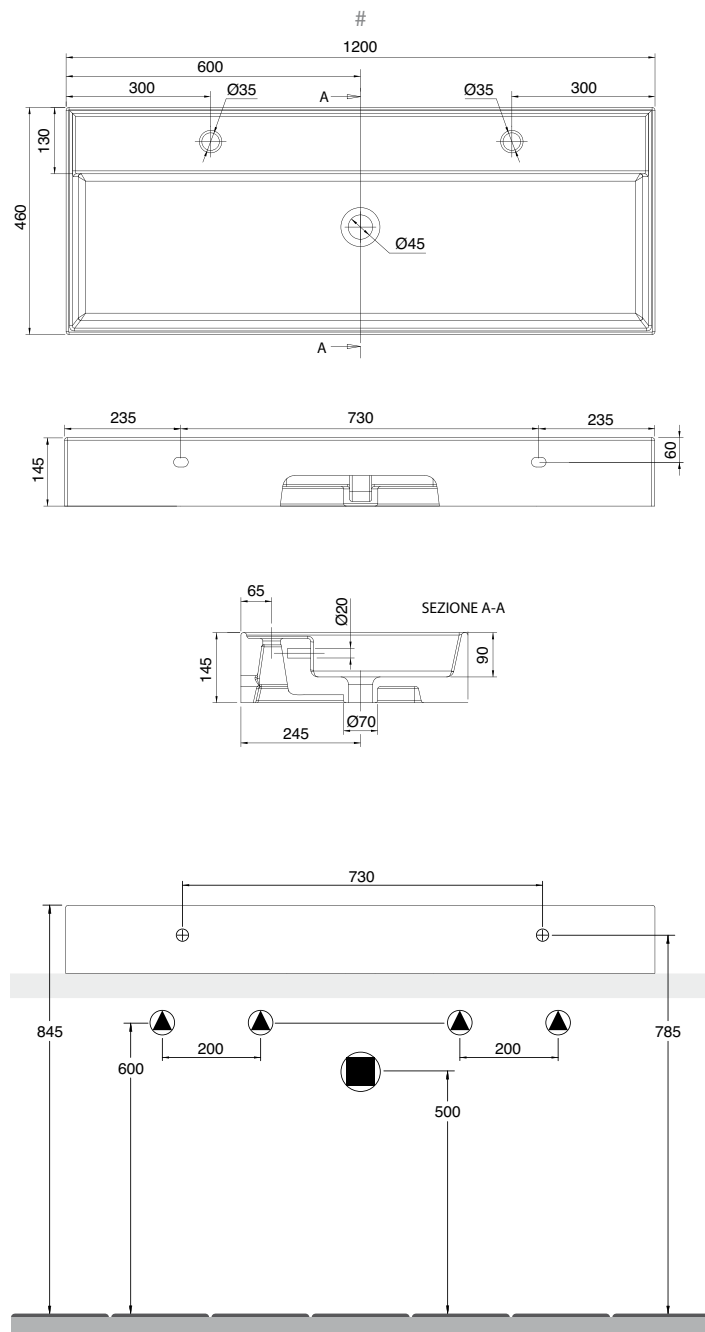
Lay-on or wall-mounted washbasin, configured
for single-hole double tap set

Lavabo à poser ou suspendu, conçu pour
double robinetterie monotrou

Aufsatz-oder Hängewaschbecken,
ausgelegt für doppelte 1-Loch-Armatur

Lavabo de apoyo o suspendido con
predisposición para doble grifería monoforo

Раковина умывальника накладная или подвесная
с одним отверстием под смеситель



TEOREMA 2.0

TEOREMA 2.0 101x46

Art. 5142 - 101 x 46

Lavabo da appoggio o sospeso,
predisposto per rubinetteria monoforo,
su richiesta tre fori o senza fori rubinetteria

Lay-on or wall-mounted washbasin, configured
for single-hole tap set, on request, available
with three holes or without holes for tap set

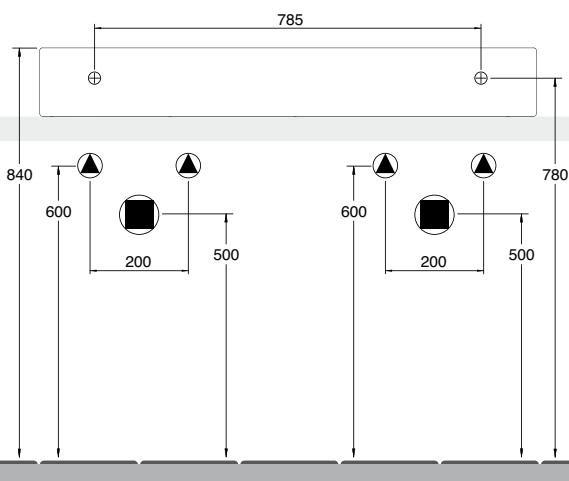
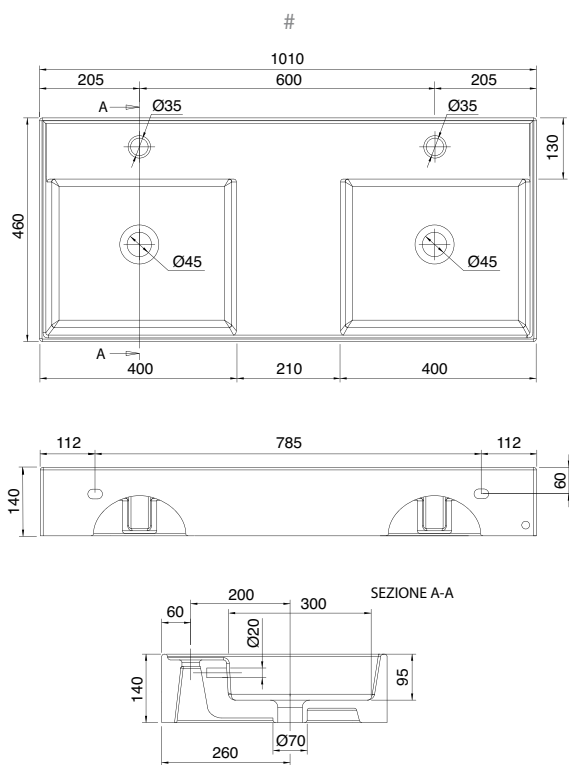
Lavabo à poser ou suspendu, conçu pour
robinetterie monotrou, disponible sur demande
avec trois trous ou aucun trou de robinetterie

Aufsatz-oder Hängewaschbecken,
ausgelegt für 1-Loch-Armatur, auf Anfrage
drei oder ohne Armaturlöcher

Lavabo de apoyo o suspendido con
predisposición para grifería monoforo o sobre
pedido con tre foros o ninguno para grifería

Раковина умывальника накладная или подвесная
с одним отверстием под смеситель.

По запросу поставляется с тремя отверстиями
под краны или без отверстий



TEOREMA 2.0 121x46

Art. 5143 - 121,5 x 46

Lavabo da appoggio o sospeso,
predisposto per rubinetteria monoforo,
su richiesta tre fori o senza fori rubinetteria

Lay-on or wall-mounted washbasin, configured
for single-hole tap set, on request, available
with three holes or without holes for tap set

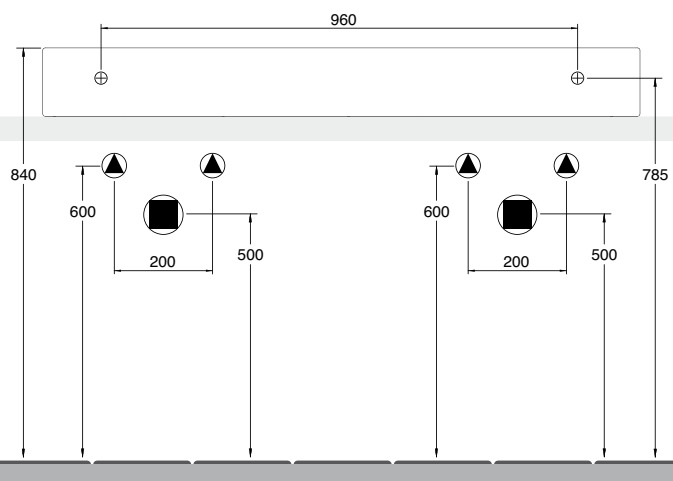
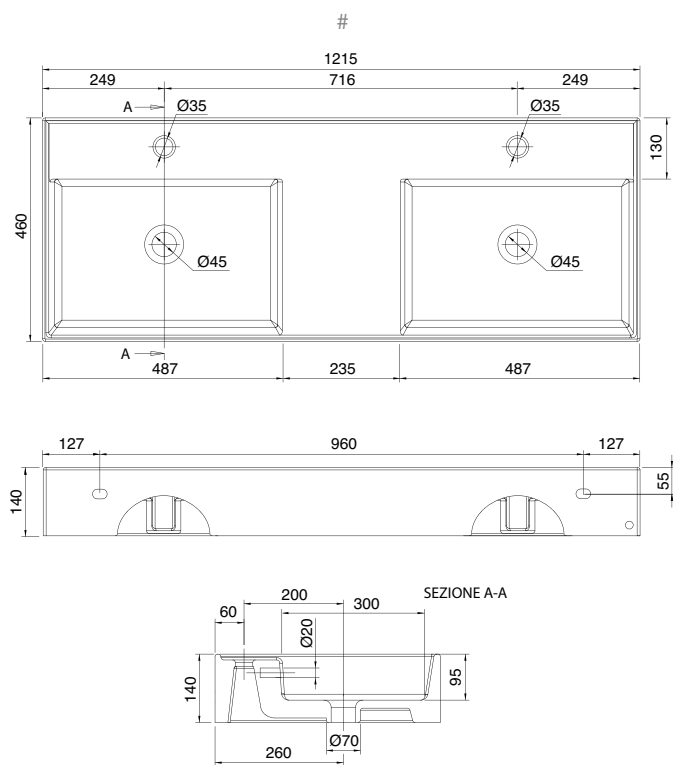
Lavabo à poser ou suspendu, conçu pour
robinetterie monotrou, disponible sur demande
avec trois trous ou aucun trou de robinetterie

Aufsatz-oder Hängewaschbecken,
ausgelegt für 1-Loch-Armatur, auf Anfrage
drei oder ohne Armaturlöcher

Lavabo de apoyo o suspendido con
predisposición para grifería monoforo o sobre
pedido con tre foros o ninguno para grifería

Раковина умывальника накладная или подвесная
с одним отверстием под смеситель.

По запросу поставляется с тремя отверстиями
под краны или без отверстий



TEOREMA 2.0

TEOREMA 2.0 141x46

Art. 5116 - 141 x 46

Lavabo da appoggio o sospeso,
predisposto per rubinetteria monoforo,
su richiesta tre fori o senza fori rubinetteria

Lay-on or wall-mounted washbasin, configured
for single-hole tap set, on request, available
with three holes or without holes for tap set

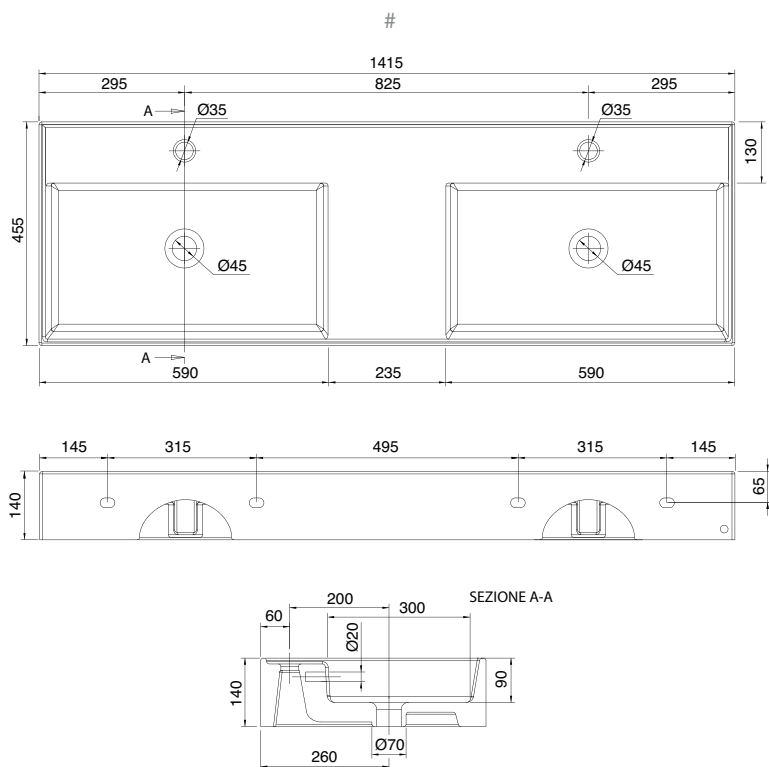
Lavabo à poser ou suspendu, conçu pour
robinetterie monotrou, disponible sur demande
avec trois trous ou aucun trou de robinetterie

Aufsatz-oder Hängewaschbecken,
ausgelegt für 1-Loch-Armatur, auf Anfrage
drei oder ohne Armaturlöcher

Lavabo de apoyo o suspendido con
predisposición para grifería monoforo o sobre
pedido con tre foros o ningun para grifería

Раковина умывальника накладная или подвесная
с одним отверстием под смеситель.

По запросу поставляется с тремя отверстиями
под краны или без отверстий



TEOREMA 2.0 45A BUILT-IN

Art. 5108 - 45 x 44

Lavabo da incasso,
predisposto per rubinetteria monoforo,
su richiesta tre fori senza fori rubinetteria

Built-in washbasin, configured
for single-hole tap set, on request, available
with three holes or without holes for tap set

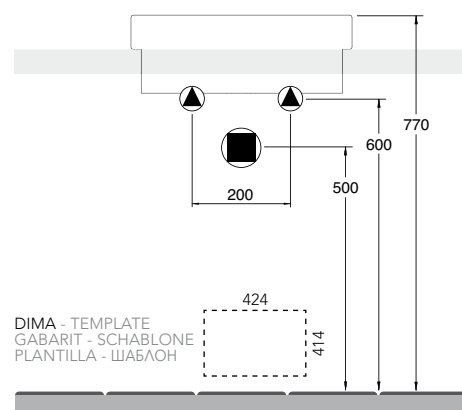
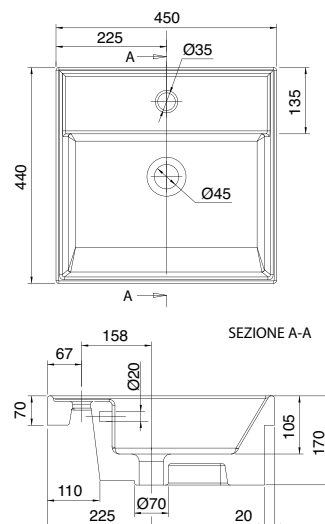
Lavabo encastré, conçu pour robinetterie
monotrou, disponible sur demande avec trois
trous ou aucun trou de robinetterie

Einbauwaschbecken,
ausgelegt für 1-Loch-Armatur, auf Anfrage
drei oder ohne Armaturlöcher

Lavabo de encaje con predisposición
para grifería monoforo o sobre pedido
con tre foros o ningun para grifería

Раковина умывальника встраиваемая
с одним отверстием под смеситель.

По запросу поставляется с тремя отверстиями
под краны или без отверстий



DIMA - TEMPLATE
GABARIT - SCHABLONE
PLANTILLA - ШАБЛОН

TEOREMA 2.0

TEOREMA 2.0 60A BUILT-IN Art. 5109 - 60 x 44

Lavabo da incasso,
predisposto per rubinetteria monoforo,
su richiesta tre fori senza fori rubinetteria

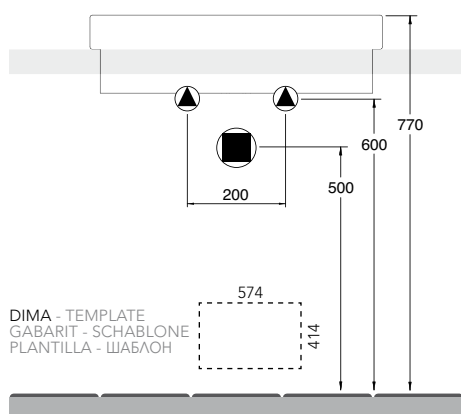
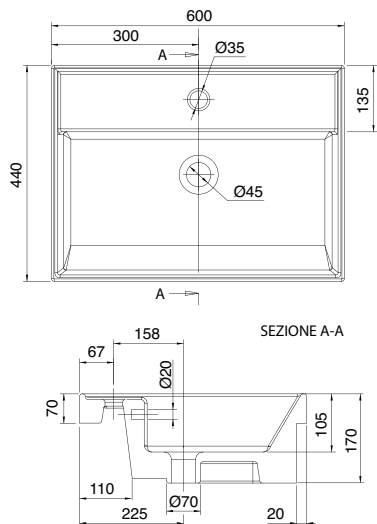
Built-in washbasin, configured
for single-hole tap set, on request, available
with three holes or without holes for tap set

Lavabo encastré, conçu pour robinetterie
monotrou, disponible sur demande avec trois
trous ou aucun trou de robinetterie

Einbauwaschbecken,
ausgelegt für 1-Loch-Armatur, auf Anfrage
drei oder ohne Armaturlöcher

Lavabo de encaje con predisposición
para grifería monoforo o sobre pedido
con tre foros o ningun para grifería

Раковина умывальника встраиваемая
с одним отверстием под смеситель.
По запросу поставляется с тремя отверстиями
под краны или без отверстий



DIMA - TEMPLATE
GABARIT - SCHABLONE
PLANTILLA - ШАБЛОН

TEOREMA 2.0 45x36 Art. 5130 - 45 x 36

Lavabo da incasso

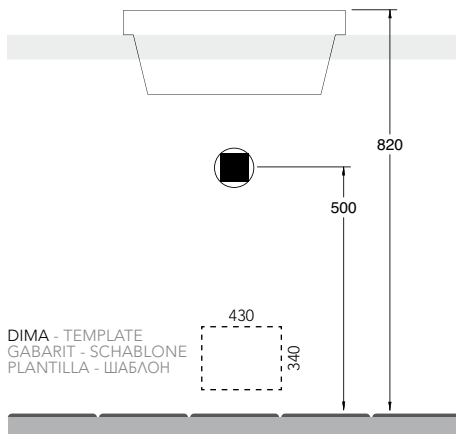
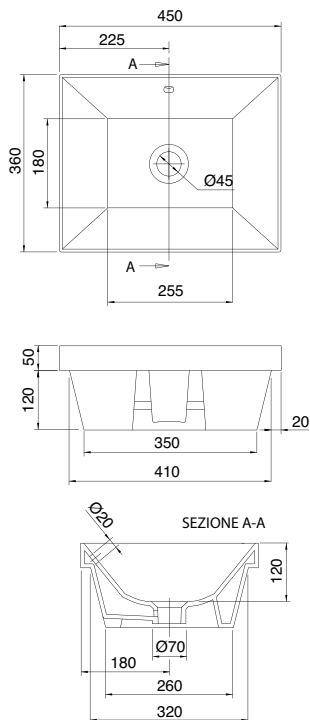
Built-in washbasin

Lavabo encastré

Einbauwaschbecken

Lavabo de encaje

Раковина умывальника встраиваемая



DIMA - TEMPLATE
GABARIT - SCHABLONE
PLANTILLA - ШАБЛОН

TEOREMA 2.0 60x36 Art. 5131 - 60 x 36

Lavabo da incasso

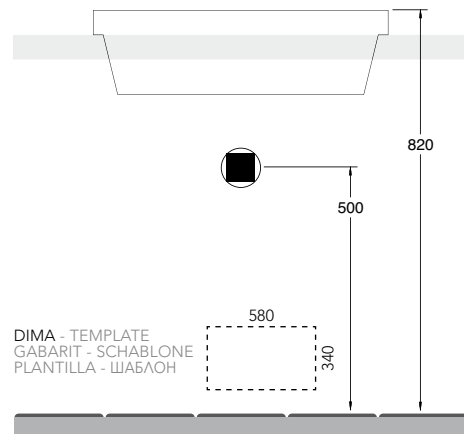
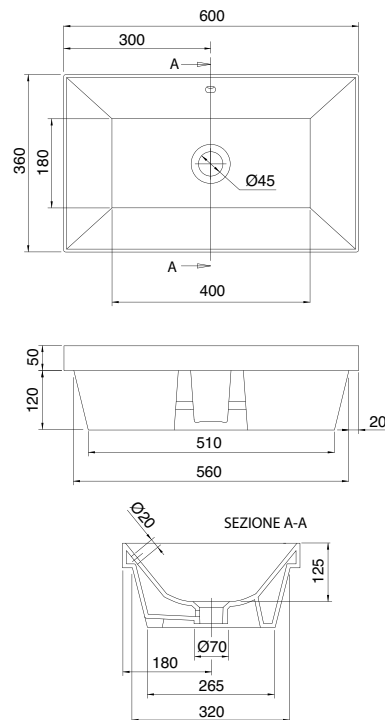
Built-in washbasin

Lavabo encastré

Einbauwaschbecken

Lavabo de encaje

Раковина умывальника встраиваемая



DIMA - TEMPLATE
GABARIT - SCHABLONE
PLANTILLA - ШАБЛОН

TEOREMA 2.0

TEOREMA 2.0 80x36

Art. 5132 - 80 x 36

Lavabo da incasso

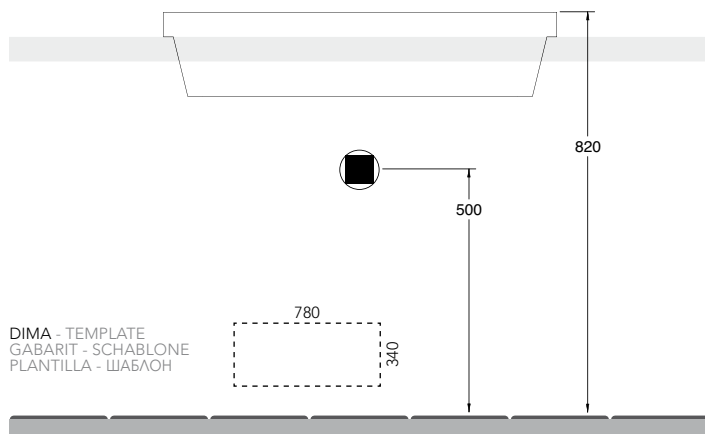
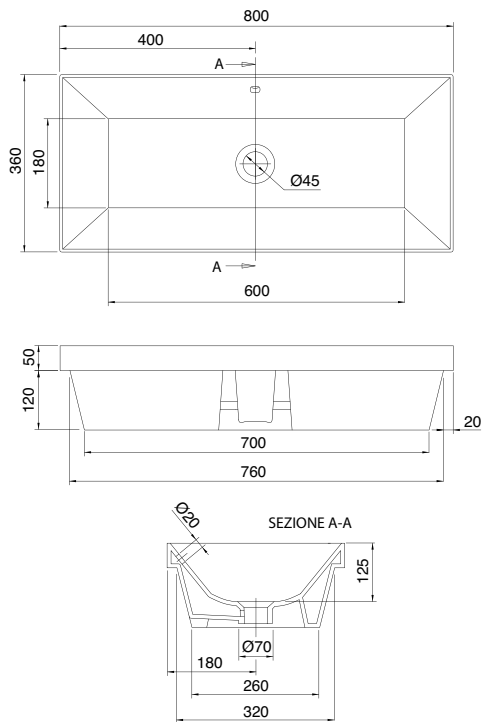
Built-in washbasin

Lavabo encastré

Einbauwaschbecken

Lavabo de encaje

Раковина умывальника встраиваемая



DIMA - TEMPLATE
GABARIT - SCHABLONE
PLANTILLA - ШАБЛОН

TEOREMA 2.0 100x36

Art. 5133 - 100 x 36

Lavabo da incasso

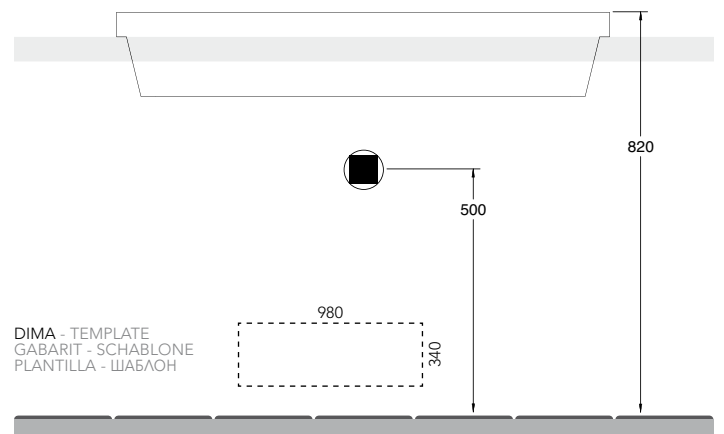
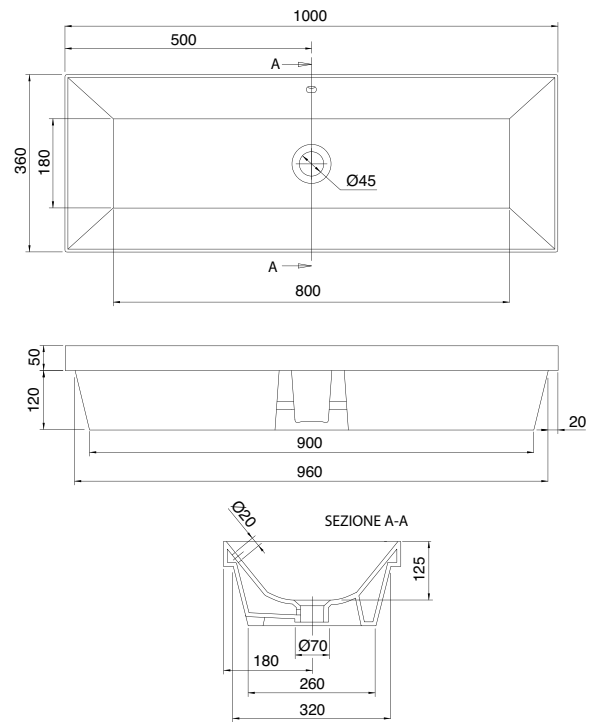
Built-in washbasin

Lavabo encastré

Einbauwaschbecken

Lavabo de encaje

Раковина умывальника встраиваемая



DIMA - TEMPLATE
GABARIT - SCHABLONE
PLANTILLA - ШАБЛОН

TEOREMA 2.0

TEOREMA 2.0 45x36s

Art. 5134 - 45 x 36

Lavabo sottopiano

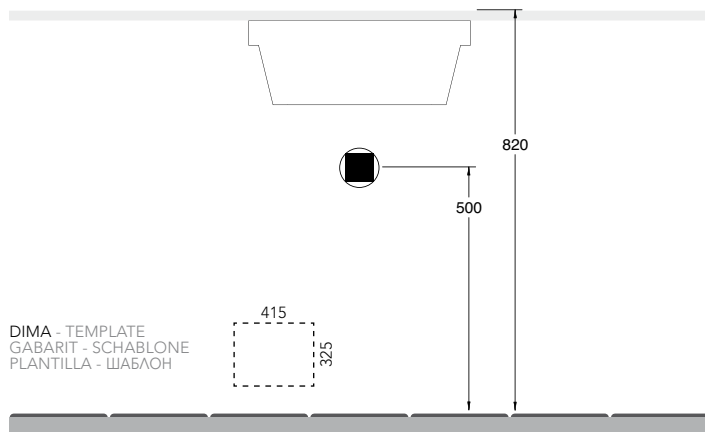
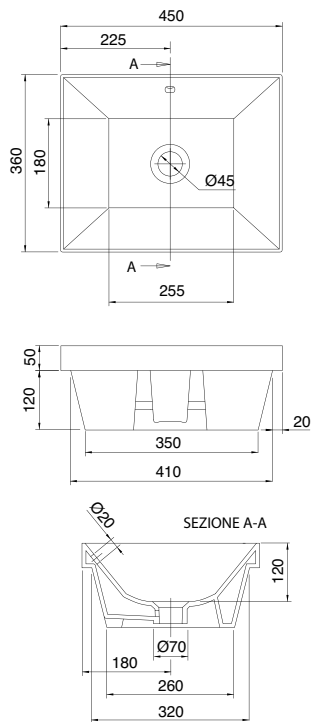
Under-top washbasin

Lavabo encastré par dessous

Unterbauwaschbecken

Lavabo bajo encimera

Раковина умывальника под столешницу



DIMA - TEMPLATE
GABARIT - SCHABLONE
PLANTILLA - ШАБЛОН

TEOREMA 2.0 60x36s

Art. 5135 - 60 x 36

Lavabo sottopiano

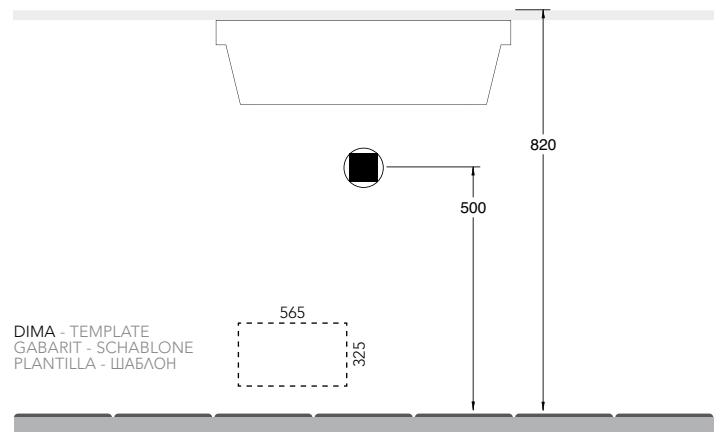
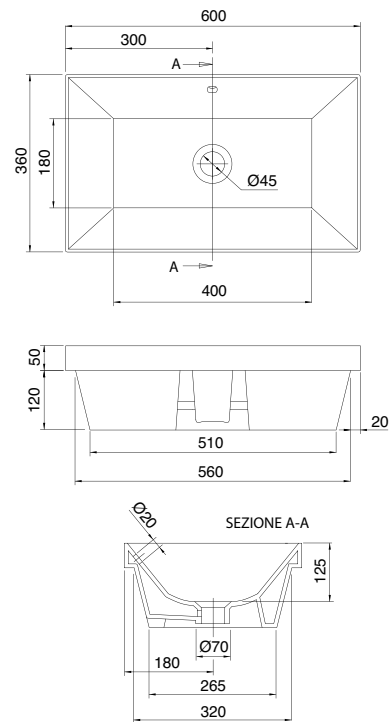
Under-top washbasin

Lavabo encastré par dessous

Unterbauwaschbecken

Lavabo bajo encimera

Раковина умывальника под столешницу



DIMA - TEMPLATE
GABARIT - SCHABLONE
PLANTILLA - ШАБЛОН

TEOREMA 2.0

TEOREMA 2.0 80x36s

Art. 5136 - 80 x 36

Lavabo sottopiano

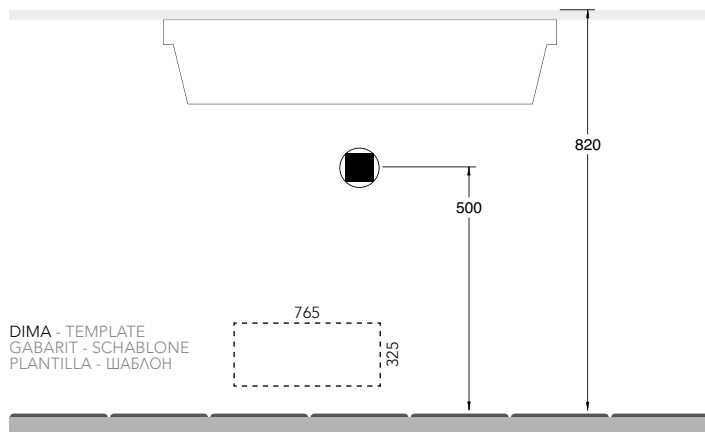
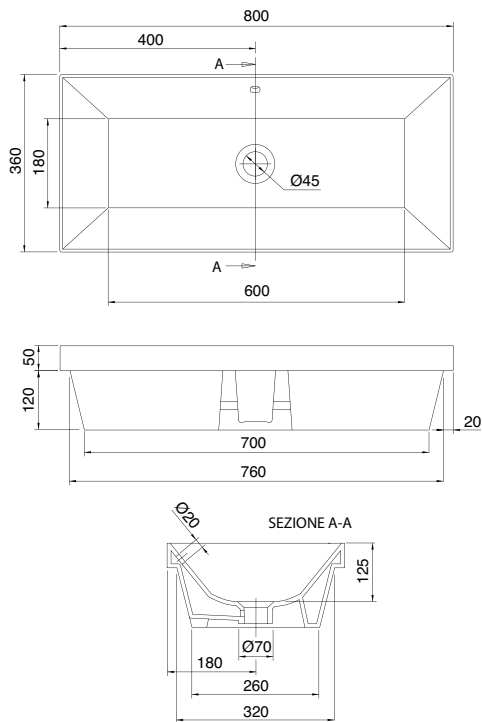
Under-top washbasin

Lavabo encastré par dessous

Unterbauwaschbecken

Lavabo bajo encimera

Раковина умывальника под столешницу



DIMA - TEMPLATE
GABARIT - SCHABLONE
PLANTILLA - ШАБЛОН

TEOREMA 2.0 100x36s

Art. 5137 - 100 x 36

Lavabo sottopiano

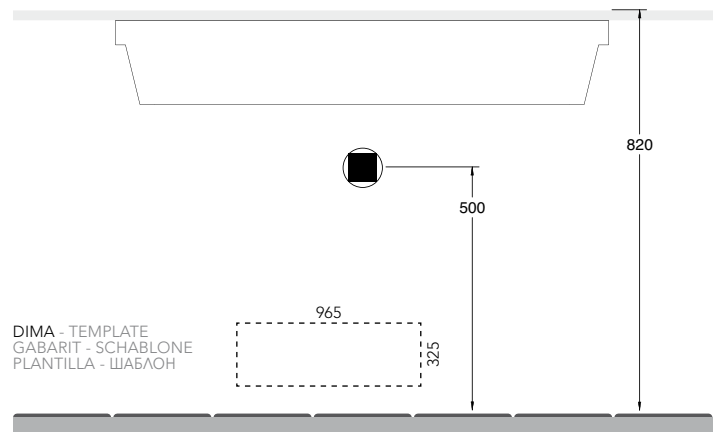
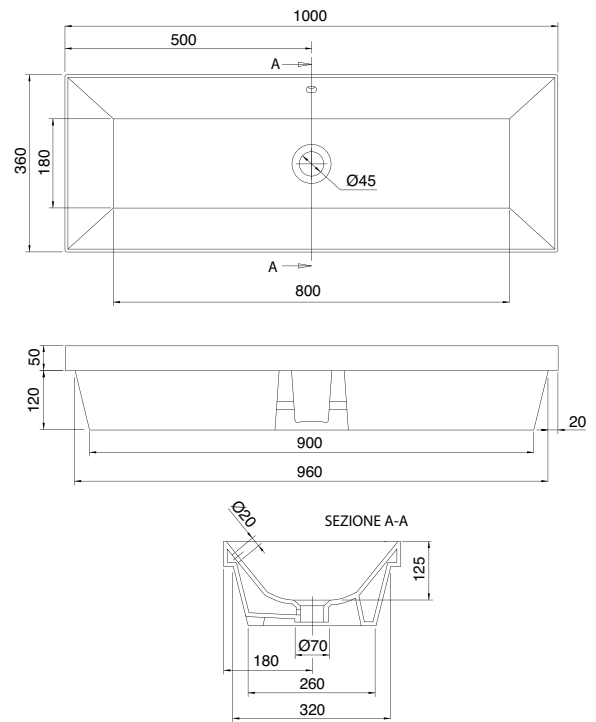
Under-top washbasin

Lavabo encastré par dessous

Unterbauwaschbecken

Lavabo bajo encimera

Раковина умывальника под столешницу



DIMA - TEMPLATE
GABARIT - SCHABLONE
PLANTILLA - ШАБЛОН

GLAM 22

Art. 1809 - 22,5 x 22,5

Lavabo da appoggio

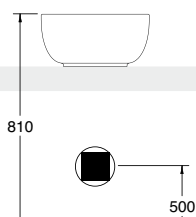
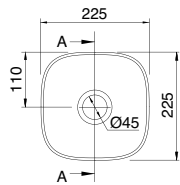
Lay-on washbasin

Lavabo à poser

Aufsatzwaschbecken

Lavabo de apoio

Раковина умывальника накладная



GLAM Ø33

Art. 1808 - Ø33

Lavabo da appoggio

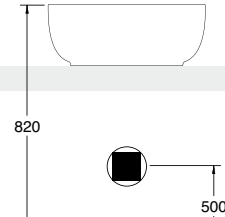
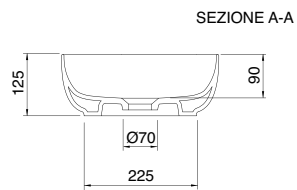
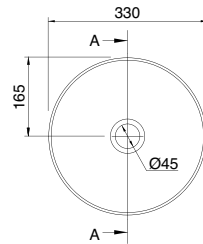
Lay-on washbasin

Lavabo à poser

Aufsatzwaschbecken

Lavabo de apoio

Раковина умывальника накладная



GLAM Ø39

Art. 1807 - Ø39

Lavabo da appoggio

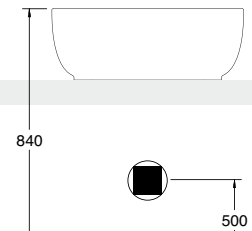
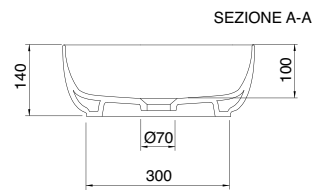
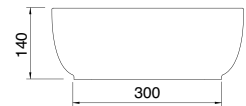
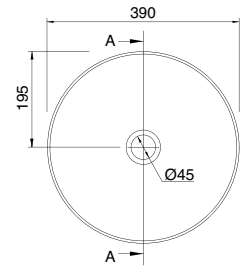
Lay-on washbasin

Lavabo à poser

Aufsatzwaschbecken

Lavabo de apoio

Раковина умывальника накладная



GLAM 40

Art. 1806 - 40 x 40

Lavabo da appoggio

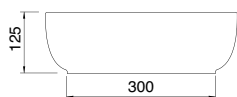
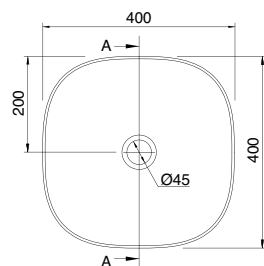
Lay-on washbasin

Lavabo à poser

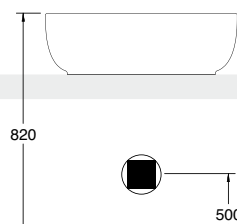
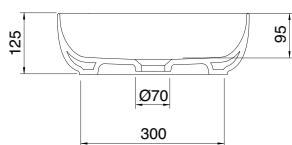
Aufsatzwaschbecken

Lavabo de apoio

Раковина умывальника накладная



SEZIONE A-A



GLAM 56

Art. 1804 - 56 x 39

Lavabo da appoggio

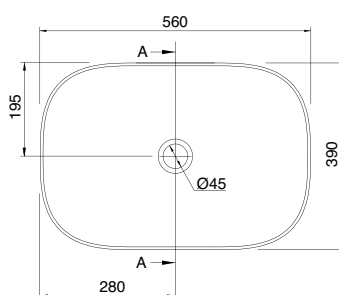
Lay-on washbasin

Lavabo à poser

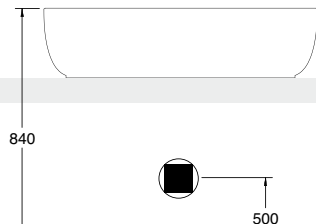
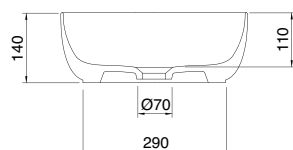
Aufsatzwaschbecken

Lavabo de apoio

Раковина умывальника накладная



SEZIONE A-A



GLAM 76

Art. 1803 - 76 x 39

Lavabo da appoggio

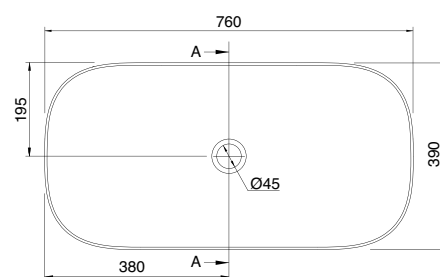
Lay-on washbasin

Lavabo à poser

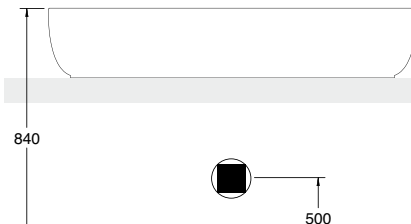
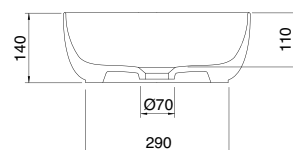
Aufsatzwaschbecken

Lavabo de apoio

Раковина умывальника накладная



SEZIONE A-A



GLAM 56/R

Art. 1802 - 56 x 38

Lavabo da appoggio,
predisposto per rubinetteria monoforo

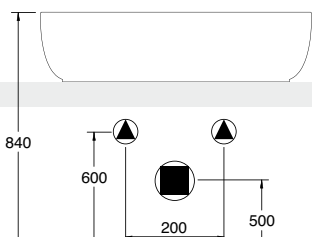
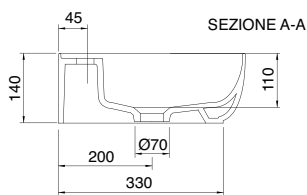
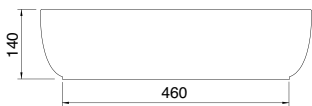
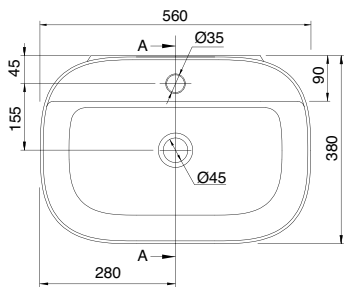
Lay-on washbasin,
configured for single-hole tap set

Lavabo à poser,
conçu pour robinetterie monotrou

Aufsatzwaschbecken,
ausgelegt für 1-Loch-Armatur

Lavabo de apoyo con
predisposición para grifería monoforo

Раковина умывальника накладная
с одним отверстием под смеситель



GLAM 76/R

Art. 1801 - 76 x 38

Lavabo da appoggio,
predisposto per rubinetteria monoforo

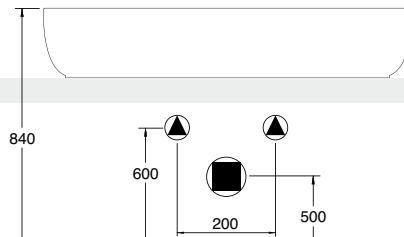
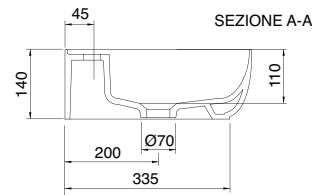
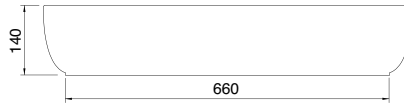
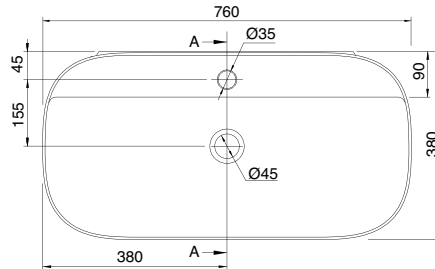
Lay-on washbasin,
configured for single-hole tap set

Lavabo à poser,
conçu pour robinetterie monotrou

Aufsatzwaschbecken,
ausgelegt für 1-Loch-Armatur

Lavabo de apoyo con
predisposición para grifería monoforo

Раковина умывальника накладная
с одним отверстием под смеситель



GLAM 55/S

Art. 1811 - 55 x 42

Lavabo da appoggio o sospeso,
predisposto per rubinetteria monoforo

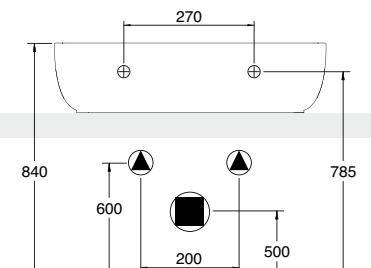
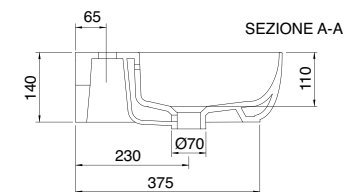
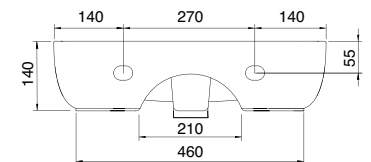
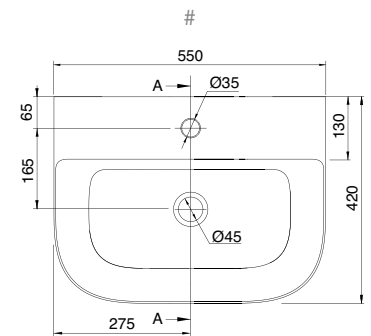
Lay-on or wall-mounted washbasin,
configured for single-hole tap set

Lavabo à poser ou suspendu,
conçu pour robinetterie monotrou

Aufsatz-oder Hängewaschbecken,
ausgelegt für 1-Loch-Armatur

Lavabo de apoyo o suspendido con
predisposición para grifería monoforo

Раковина умывальника накладная или подвесная
с одним отверстием под смеситель



GLAM 75/S

Art. 1812 - 75 x 42

Lavabo da appoggio o sospeso,
predisposto per rubinetteria monoforo

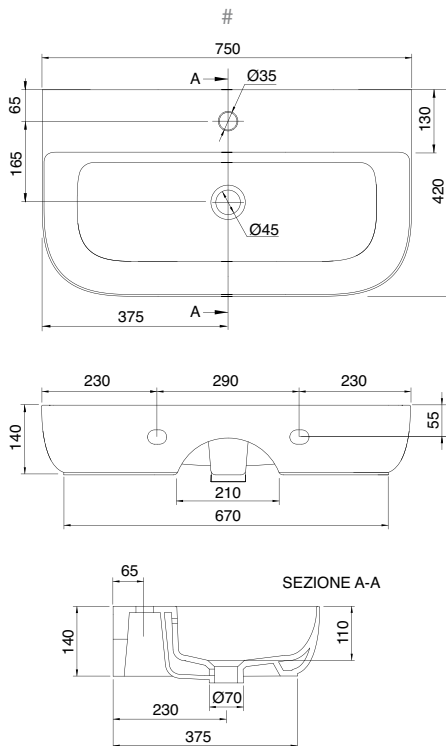
Lay-on or wall-mounted washbasin,
configured for single-hole tap set

Lavabo à poser ou suspendu,
conçu pour robinetterie monotrou

Aufsatz-oder Hängewaschbecken,
ausgelegt für 1-Loch-Armatur

Lavabo de apoyo o suspendido con
predisposición para grifería monoforo

Раковина умывальника накладная или подвесная
с одним отверстием под смеситель



GLAM 95/S

Art. 1813 - 95 x 42

Lavabo da appoggio o sospeso,
predisposto per rubinetteria monoforo

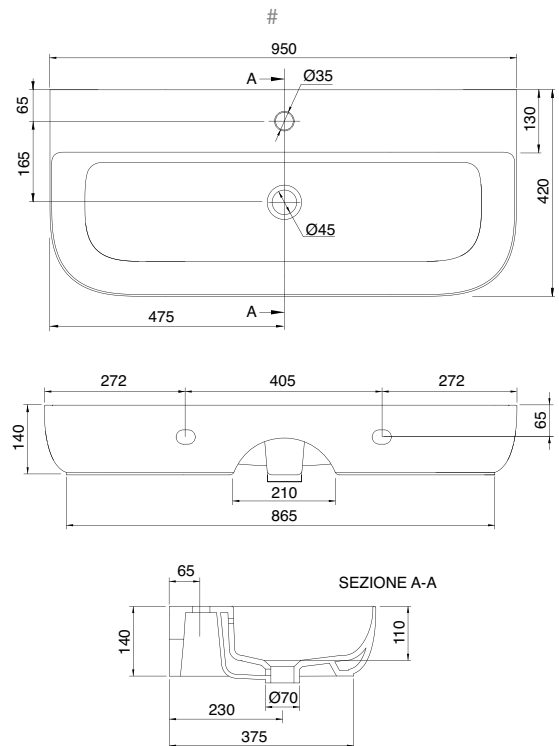
Lay-on or wall-mounted washbasin,
configured for single-hole tap set

Lavabo à poser ou suspendu,
conçu pour robinetterie monotrou

Aufsatz-oder Hängewaschbecken,
ausgelegt für 1-Loch-Armatur

Lavabo de apoyo o suspendido con
predisposición para grifería monoforo

Раковина умывальника накладная или подвесная
с одним отверстием под смеситель



GLAM 95/SB

Art. 1813B - 95 x 42

Lavabo da appoggio o sospeso,
predisposto per doppia rubinetteria monoforo

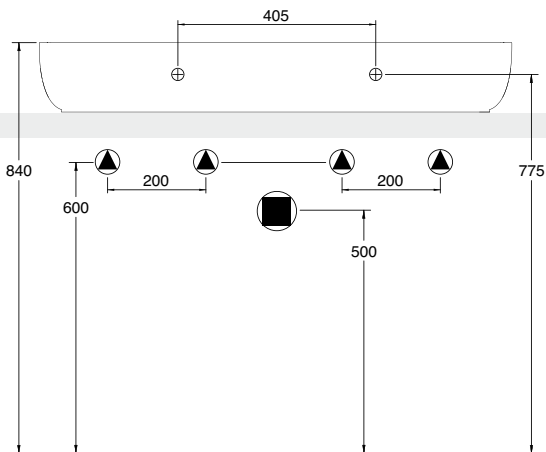
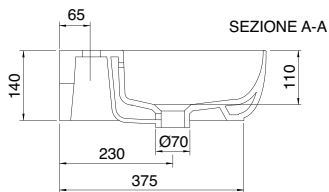
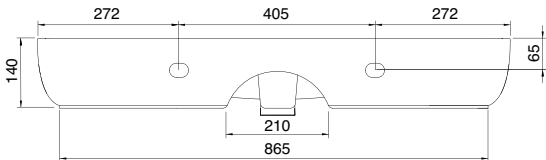
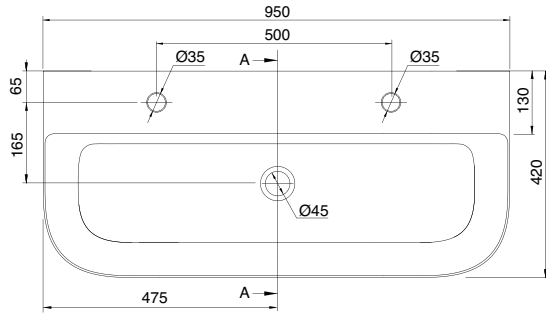
Lay-on or wall-mounted washbasin, configured
for single-hole double tap set

Lavabo à poser ou suspendu, conçu pour
double robinetterie monotrou

Aufsatz-oder Hängewaschbecken,
ausgelegt für doppelte 1-Loch-Armatur

Lavabo de apoyo o suspendido con
predisposición para doble grifería monoforo

Раковина умывальника накладная или подвесная
с одним отверстием под смеситель



GLAM 56/A

Art. 1805 - 56 x 39

Lavabo da incasso

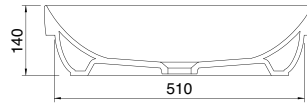
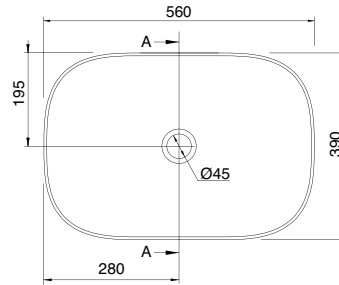
Built-in washbasin

Lavabo encastré

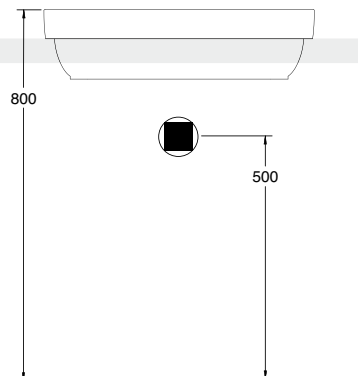
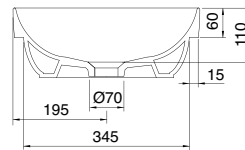
Einbauwaschbecken

Lavabo de encaje

Раковина умывальника встраиваемая



SEZIONE A-A



GLAM 56/AR

Art. 1810 - 56 x 39

Lavabo da incasso,
predisposto per rubinetteria monoforo

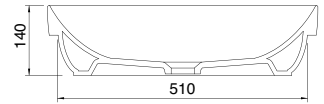
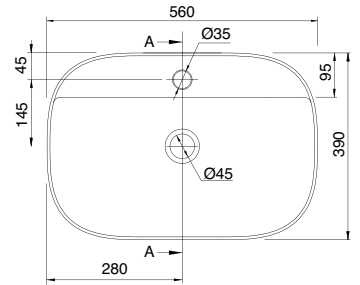
Built-in washbasin,
configured for single-hole tap set

Lavabo encastré,
conçu pour robinetterie monotrou

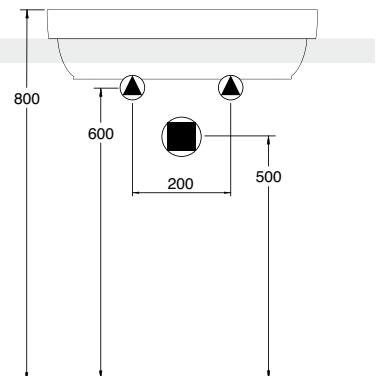
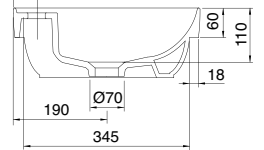
Einbauwaschbecken,
ausgelegt für 1-Loch-Armatur

Lavabo de encaje con predisposición
para grifería monoforo

Раковина умывальника встраиваемая
с одним отверстием под смеситель



SEZIONE A-A



BUCKET

BUCKET HUNG WC

Art. 8812 - 53,5 x 36

Wc Sospeso 6/4,5 lt

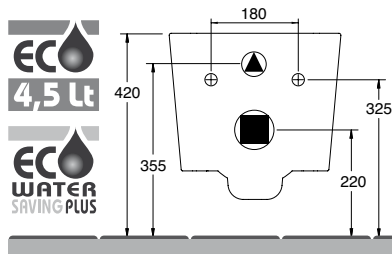
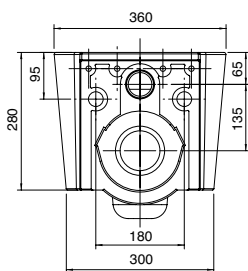
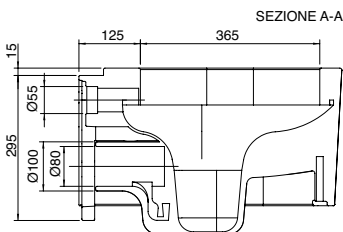
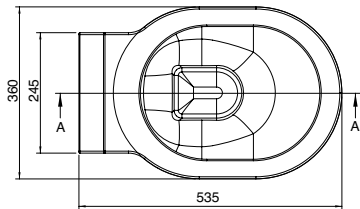
Wall-mounted WC 6/4,5 l

Cuvette suspendue 6/4,5 L

Hänge-WC 6/4,5 lt

Inodoro Suspendido 6/4,5 lt

Унитаз подвесной, 6/4,5л



BUCKET HUNG BIDET

Art. 8813 - 53,5 x 36

Bidet sospeso monoforo

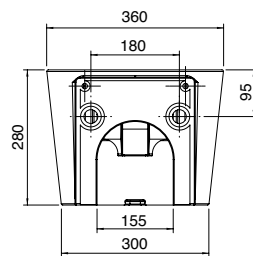
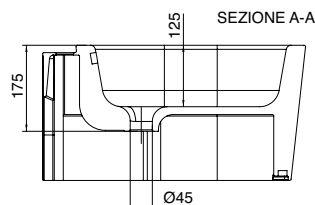
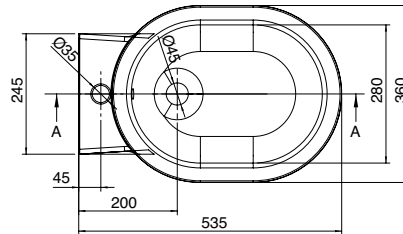
Single-hole wall-mounted bidet

Bidet suspendu monotrou

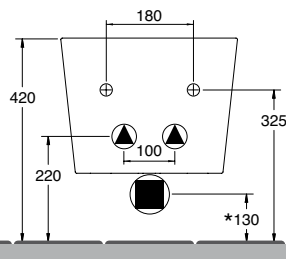
Hänge-Bidet, ausgelegt für 1-Loch-Armatur

Bidet suspendido monoforo

Биде подвесное с одним отверстием



* Art. 10019



BUCKET CLEAN FLUSH WC

Art. 8812/CL - 53,5 x 36

Wc Sospeso 6/4,5 lt

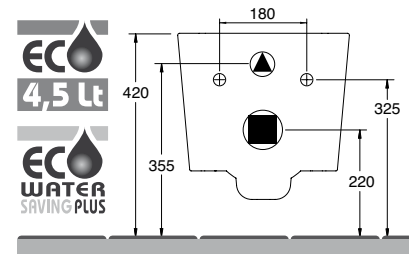
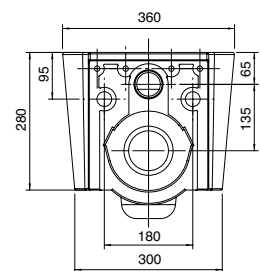
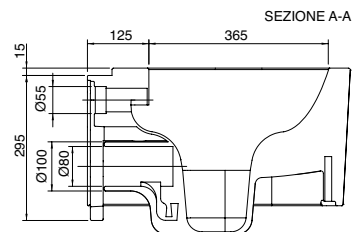
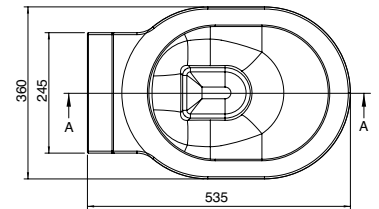
Wall-mounted WC 6/4,5 l

Cuvette suspendue 6/4,5 L

Hänge-WC 6/4,5 lt

Inodoro Suspendido 6/4,5 lt

Унитаз подвесной, 6/4,5л



BUCKET

BUCKET HUNG WC - KIDS

Art. 8815 - 40 x 29

Wc Sospeso 6/4,5 lt

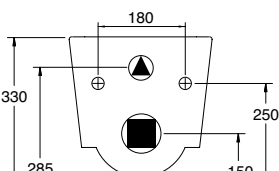
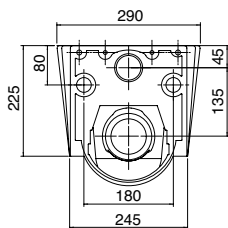
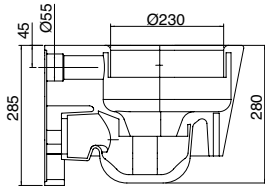
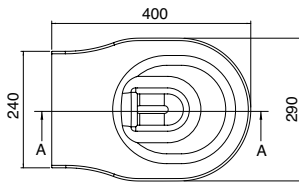
Wall-mounted WC 6/4,5 l

Cuvette suspendue 6/4,5 L

Hänge-WC 6/4,5 lt

Inodoro Suspendido 6/4,5 lt

Унитаз подвесной, 6/4,5л



BUCKET 30

Art. 8801 - Ø 30

Lavabo da appoggio

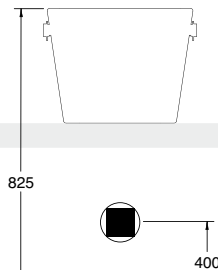
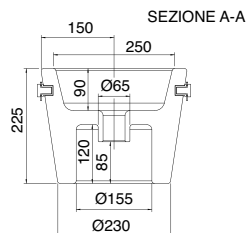
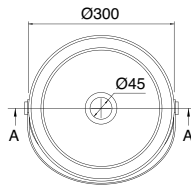
Lay-on washbasin

Lavabo à poser

Aufsatzwaschbecken

Lavabo de apojo

Раковина умывальника накладная



BUCKET 40

Art. 8803 - Ø 40,5

Lavabo da appoggio

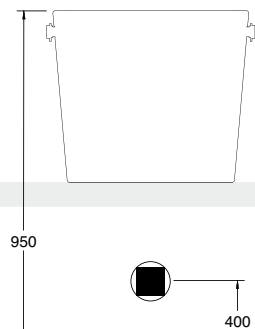
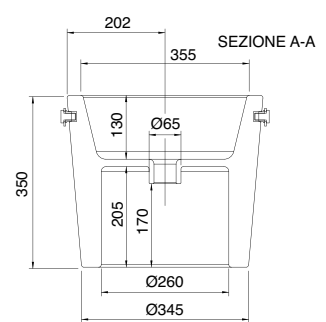
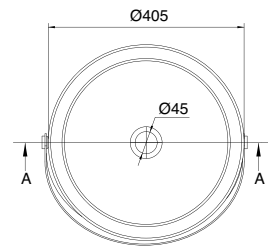
Lay-on washbasin

Lavabo à poser

Aufsatzwaschbecken

Lavabo de apojo

Раковина умывальника накладная



BUCKET

BUCKET 30R

Art. 8802 - 30 x 40

Lavabo da appoggio o sospeso,
predisposto per rubinetteria monoforo

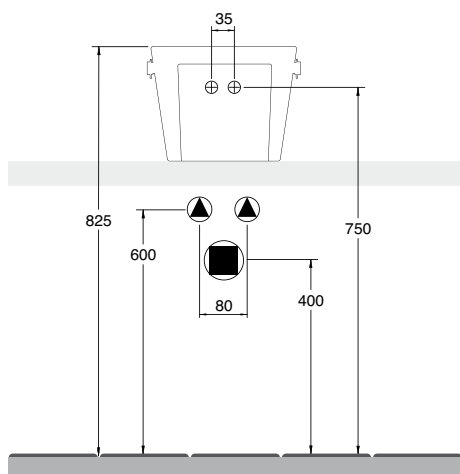
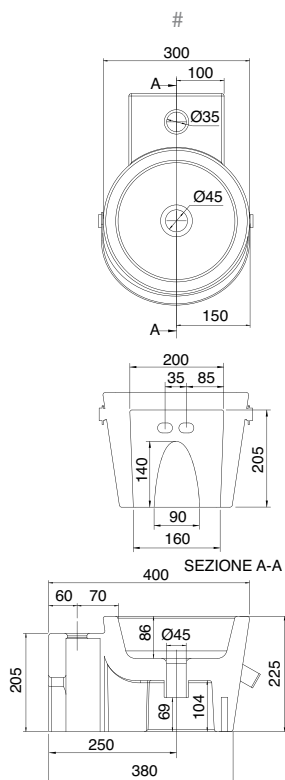
Lay-on or wall-mounted washbasin,
configured for single-hole tap set

Lavabo à poser ou suspendu,
conçu pour robinetterie monotrou

Aufsatz-oder Hängewaschbecken,
ausgelegt für 1-Loch-Armatur

Lavabo de apoyo o suspendido con
predisposición para grifería monoforo

Раковина умывальника накладная или подвесная
с одним отверстием под смеситель



BUCKET 40R

Art. 8804 - 40,5 x 54

Lavabo da appoggio o sospeso,
predisposto per rubinetteria monoforo

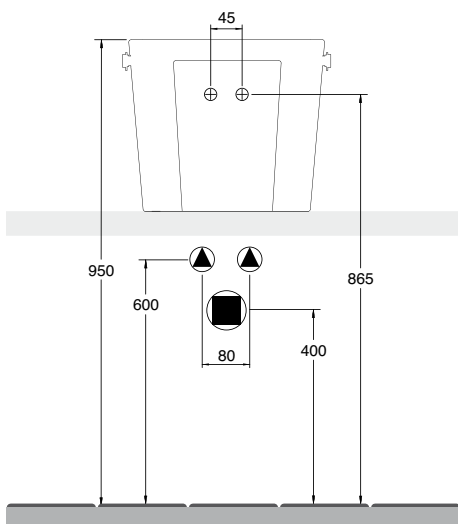
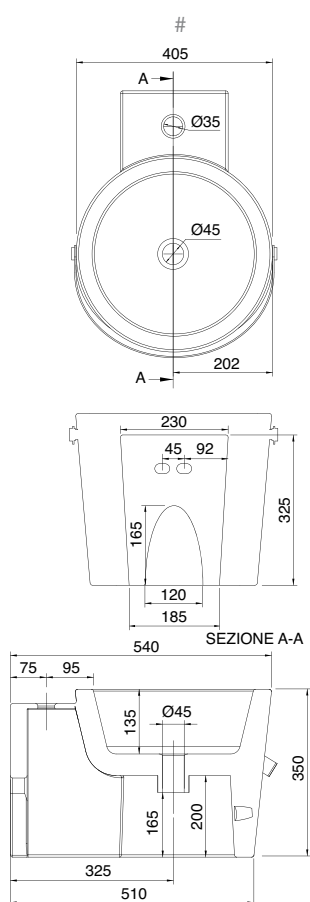
Lay-on or wall-mounted washbasin,
configured for single-hole tap set

Lavabo à poser ou suspendu,
conçu pour robinetterie monotrou

Aufsatz-oder Hängewaschbecken,
ausgelegt für 1-Loch-Armatur

Lavabo de apoyo o suspendido con
predisposición para grifería monoforo

Раковина умывальника накладная или подвесная
с одним отверстием под смеситель



BUCKET 35 H 22

Art. 8808 - Ø 35

Lavabo da appoggio

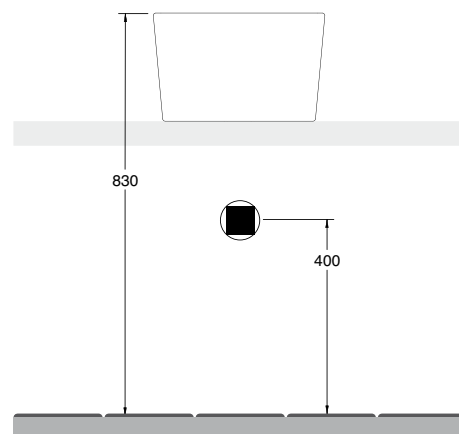
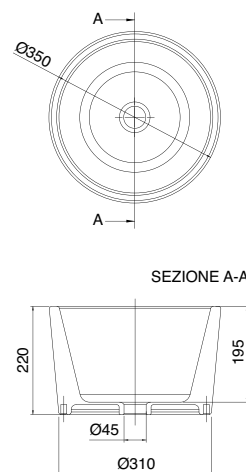
Lay-on washbasin

Lavabo à poser

Aufsatzwaschbecken

Lavabo de apoyo

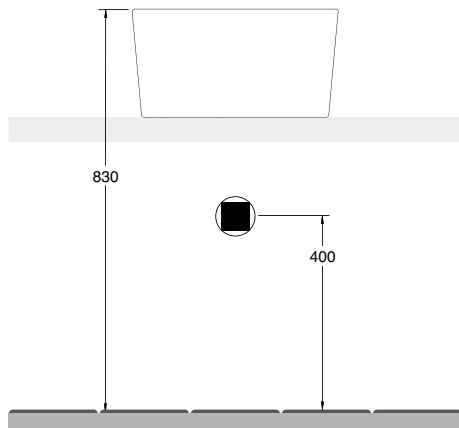
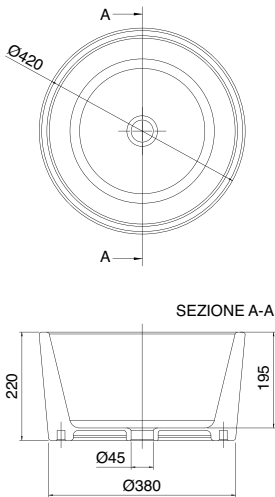
Раковина умывальника накладная



BUCKET

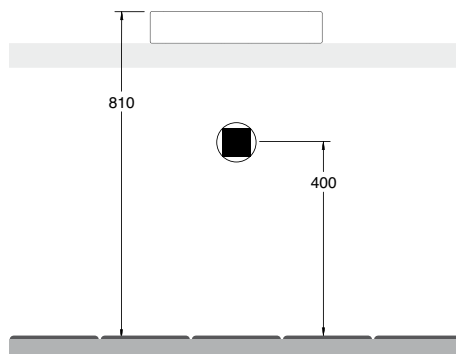
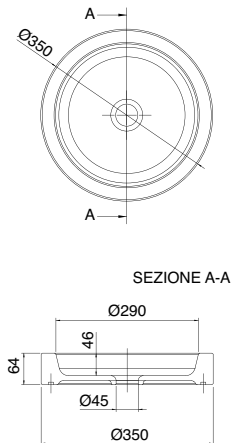
BUCKET 42 H 22 Art. 8807 - Ø 42

Lavabo da appoggio
Lay-on washbasin
Lavabo à poser
Aufsatzwaschbecken
Lavabo de apoyo
Раковина умывальника накладная



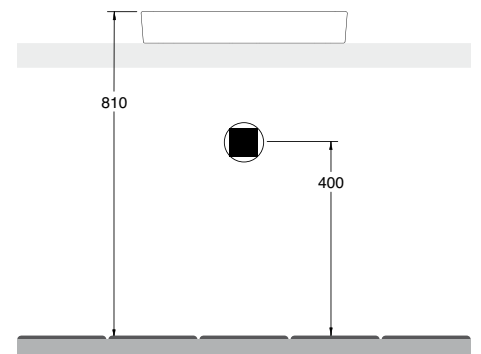
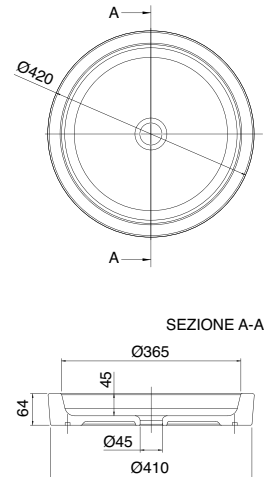
BUCKET 35 H 6 Art. 8811 - Ø 35

Lavabo da appoggio
Lay-on washbasin
Lavabo à poser
Aufsatzwaschbecken
Lavabo de apoyo
Раковина умывальника накладная



BUCKET 42 H 6 Art. 8810 - Ø 42

Lavabo da appoggio
Lay-on washbasin
Lavabo à poser
Aufsatzwaschbecken
Lavabo de apoyo
Раковина умывальника накладная



BUCKET

BUCKET 50 H 6 Art. 8809 - Ø 50

Lavabo da appoggio

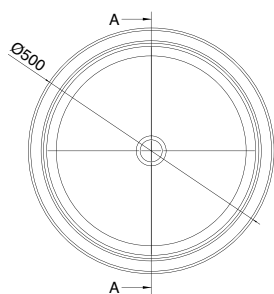
Lay-on washbasin

Lavabo à poser

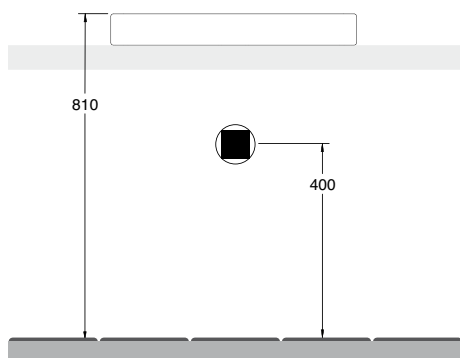
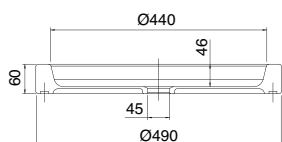
Aufsatzwaschbecken

Lavabo de apoio

Раковина умывальника накладная



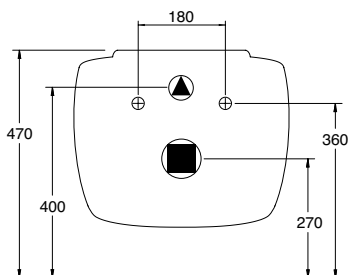
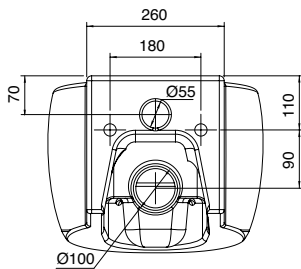
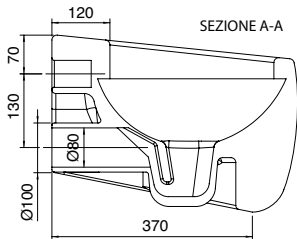
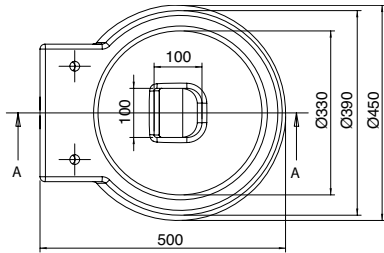
SEZIONE A-A



LATO NON SMALTATO - NOT GLAZED SIDE - FACE NON ÉMAILLÉE - NICHT EMAILLIERTE SEITE - CANTO NO ESMALTADO - НЕЭМАЛИРОВАННАЯ СТОРОНА

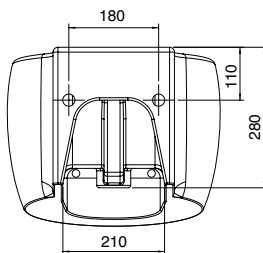
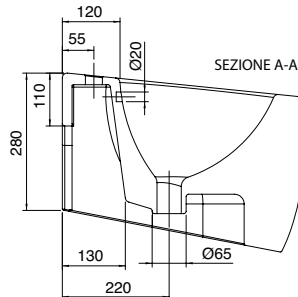
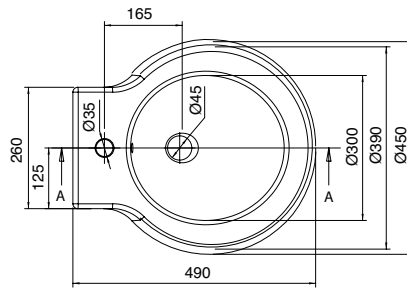
PLANET HUNG WC Art. 8105 - 50 x 45

Wc Sospeso 6 lt
Wall-mounted WC 6 L
Cuvette suspendue 6 L
Hänge-WC 6 lt
Inodoro Suspendido 6 lt
Унитаз подвесной, 6л

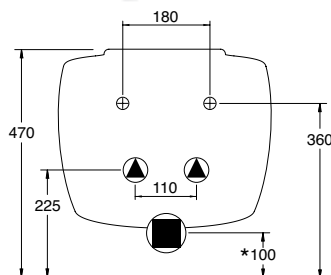


PLANET HUNG BIDET Art. 8106 - 50 x 45

Bidet sospeso monoforo
Single-hole wall-mounted bidet
Bidet suspendu monotrou
Hänge-Bidet, ausgelegt für 1-Loch-Armatur
Bidet suspendido monoforo
Биде подвесное с одним отверстием

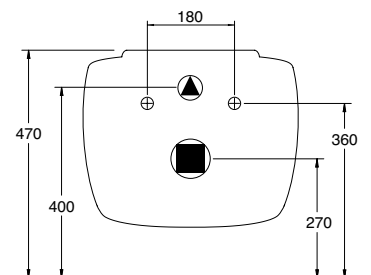
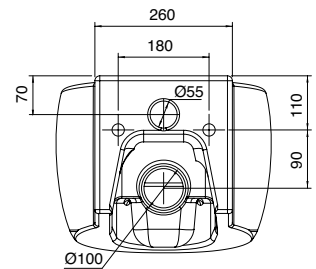
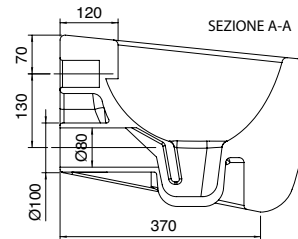
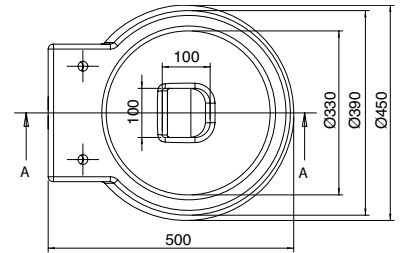


* Art. 10019



PLANET CLEAN FLUSH WC Art. 8105/CL - 50 x 45

Wc Sospeso 6 lt
Wall-mounted WC 6 L
Cuvette suspendue 6 L
Hänge-WC 6 lt
Inodoro Suspendido 6 lt
Унитаз подвесной, 6л



PLANET WC

Art. 8401 - 50 x 45

Wc con scarico a parete predisposto per scarico a terra tramite curva tecnica in plastica 6 lt

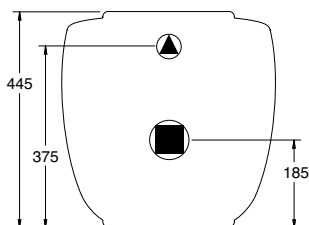
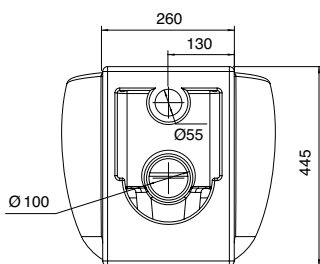
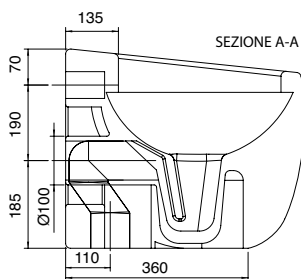
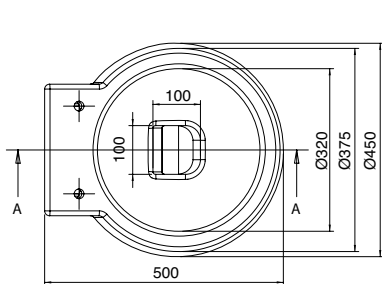
WC with wall flushing system configured for floor flushing system via plastic spigot bend 6 l

Cuvette avec évacuation murale équipée pour évacuation au sol par gaine technique courbe en plastique 6 L

WC mit Wandabfluss, mittels Kunststoff-Anschlussbogen für Bodenabfluss adaptierbar 6 lt

Inodoro con desague a pared con predisposición para desague al suelo por medio de curva tecnica en plástico 6 lt

Унитаз со сливом в стену, 6л.
Предусмотрена возможность слива в пол с использованием пластмассового колена



PLANET BIDET

Art. 8403 - 50 x 45

Bidet a terra monoforo

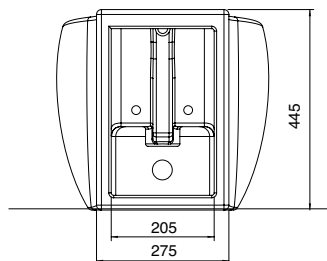
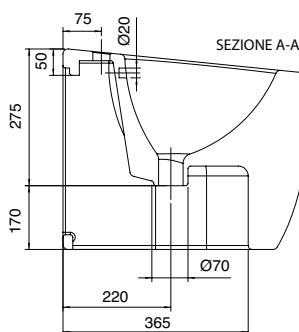
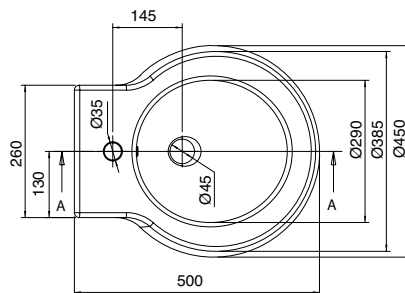
Single-hole floor-mounted bidet

Bidet au sol monotrou

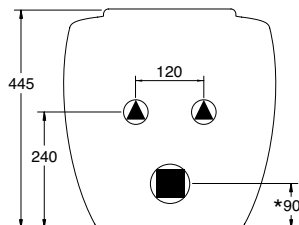
Bodenstehendes Bidet, ausgelegt für 1-Loch-Armatur

Bidet a tierra monoforo

Биде напольное с одним отверстием



* Art. 10019



PLANET CISTERN

Art. 8404 - 38 x 14,5 x h95,5

Cassetta a muro, comprensiva di batteria a doppio flusso Geberit 6/4,5 lt

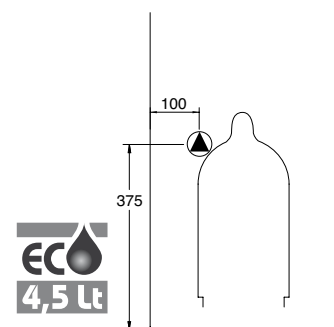
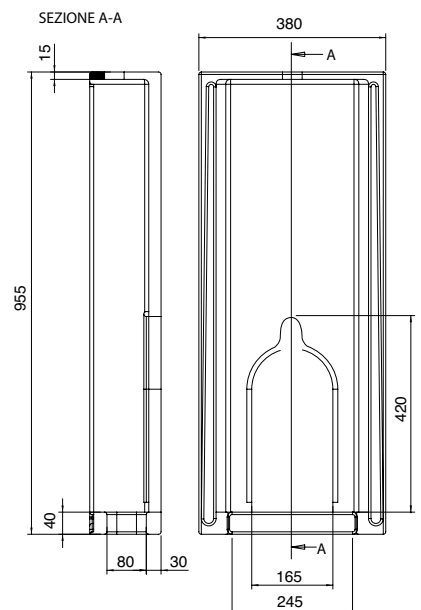
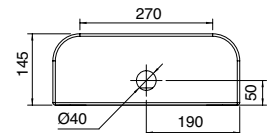
Wall cistern, inclusive of flushing system Geberit dual-flush 6/4,5 l

Réservoir de chasse mural avec mécanisme de chasse à double flux Geberit 6/4,5 L

Wandspülkasten, einschließlich Batterie mit Geberit-Doppelspülung 6/4,5 lt

Cisterna de pared, incluido mecanismo doble flujo Geberit 6/4,5 lt

Бачок сливной внутрстенный с сифоном двухрежимного слива Geberit, 6/4,5л



PLANET 66

Art. 8111 - 66 x 39

Lavabo da appoggio

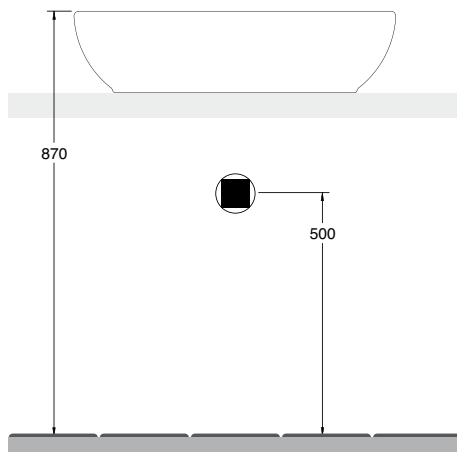
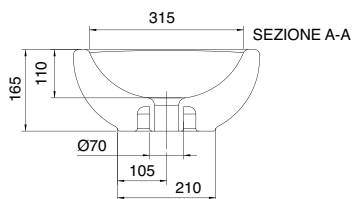
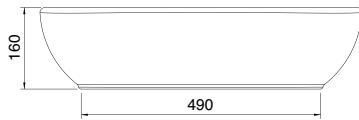
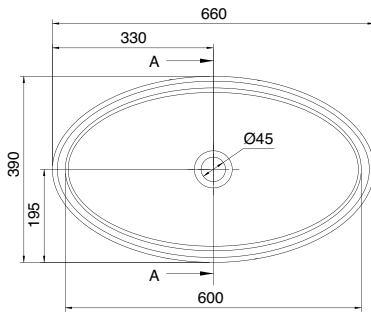
Lay-on washbasin

Lavabo à poser

Aufsatzwaschbecken

Lavabo de apoyo

Раковина умывальника накладная



PLANET 48

Art. 8112 - 48 x 39

Lavabo da appoggio

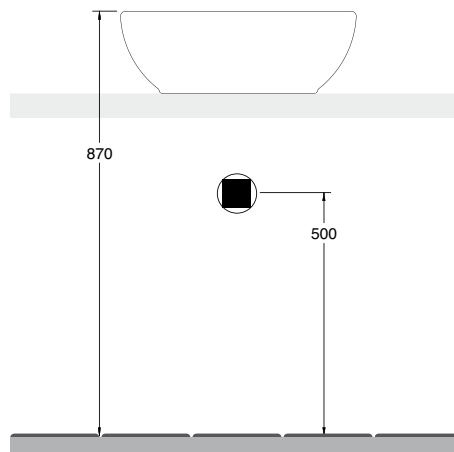
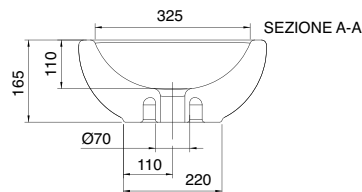
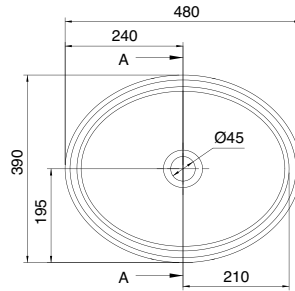
Lay-on washbasin

Lavabo à poser

Aufsatzwaschbecken

Lavabo de apoyo

Раковина умывальника накладная



PLANET 67R

Art. 8109 - 67 x 47

Lavabo da appoggio o sospeso,
predisposto per rubinetteria monoforo

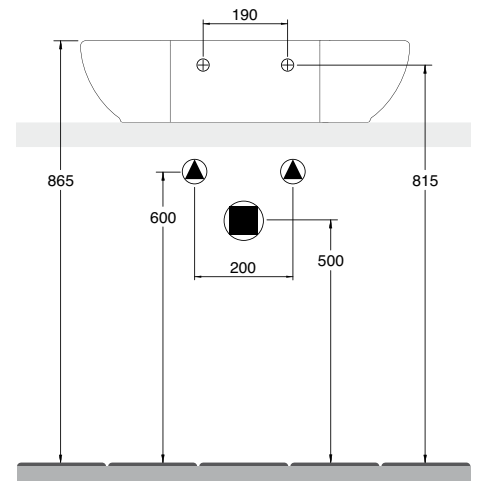
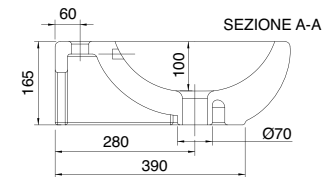
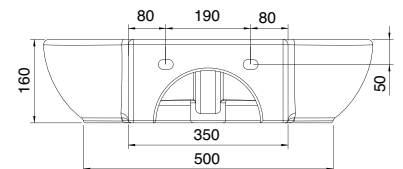
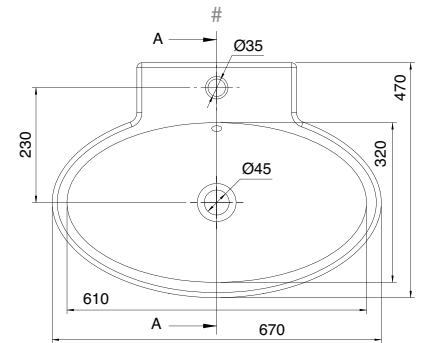
Lay-on or wall-mounted washbasin,
configured for single-hole tap set

Lavabo à poser ou suspendu,
conçu pour robinetterie monotrou

Aufsatz-oder Hängewaschbecken,
ausgelegt für 1-Loch-Armatur

Lavabo de apoyo o suspendido con
predisposición para grifería monoforo

Раковина умывальника накладная или подвесная
с одним отверстием под смеситель



PLANET 48R

Art. 8110 - 48 x 47

Lavabo da appoggio o sospeso,
predisposto per rubinetteria monoforo

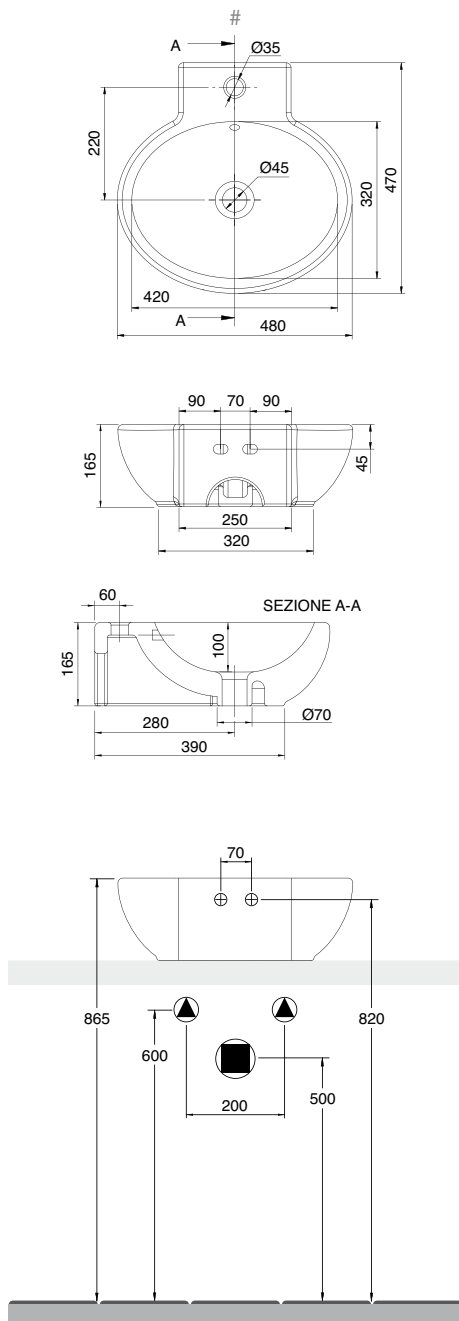
Lay-on or wall-mounted washbasin,
configured for single-hole tap set

Lavabo à poser ou suspendu,
conçu pour robinetterie monotrou

Aufsatz-oder Hängewaschbecken,
ausgelegt für 1-Loch-Armatur

Lavabo de apoyo o suspendido con
predisposición para grifería monoforo

Раковина умывальника накладная или подвесная
с одним отверстием под смеситель



PLANET 45

Art. 8100 - 42 x 45

Lavabo sospeso,
predisposto per rubinetteria monoforo

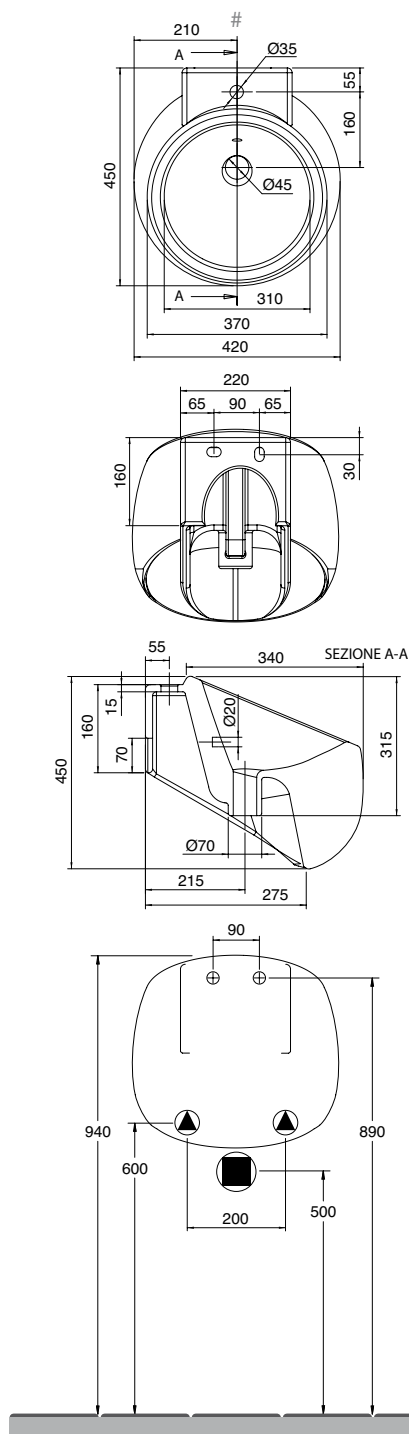
Wall-mounted washbasin,
configured for single-hole tap set

Lavabo suspendu,
conçu pour robinetterie monotrou

Hängewaschbecken,
ausgelegt für 1-Loch-Armatur

Lavabo de encaje con
predisposición para grifería monoforo

Раковина умывальника подвесная
с одним отверстием под смеситель



PLANET FLOOR-STANDING

Art. 8104 - Ø54 x 105

Lavabo a terra da appoggio,
predisposto per rubinetteria monoforo

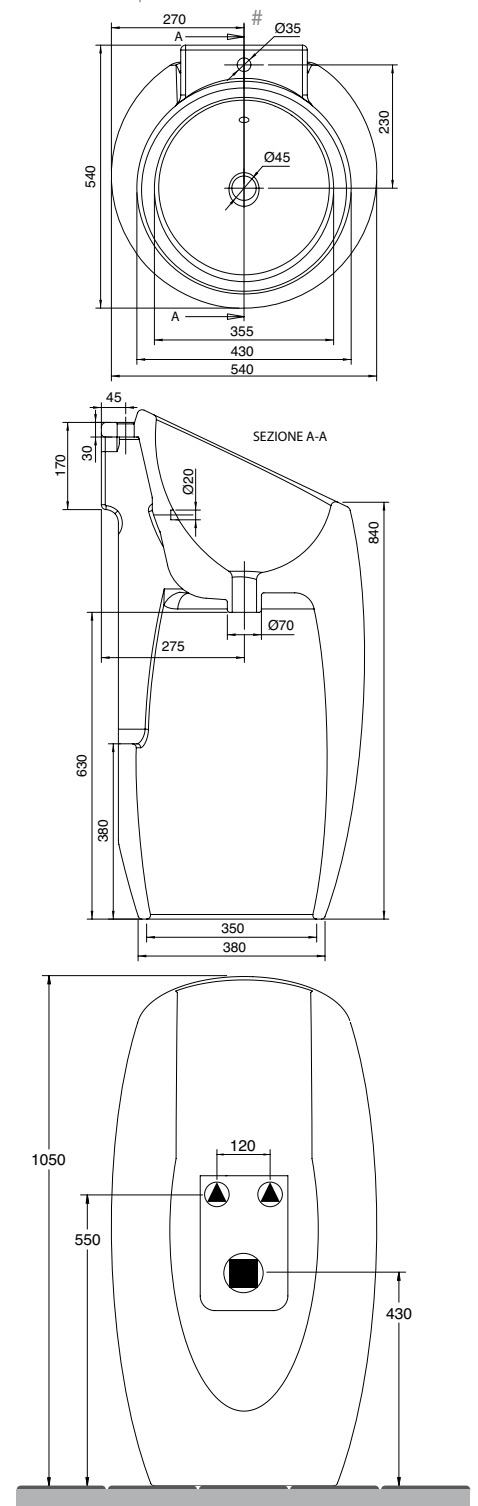
Floor-standing washbasin,
configured for single-hole tap set

Lavabo au sol,
conçu pour robinetterie monotrou

Standwaschbecken,
ausgelegt für 1-Loch-Armatur

Lavabo al suelo de apoyo con
predisposición para grifería monoforo

Раковина умывальника напольная
с одним отверстием под смеситель



MOAI HUNG WC Art. 8604 - 55 x 41

Wc Sospeso 6 lt

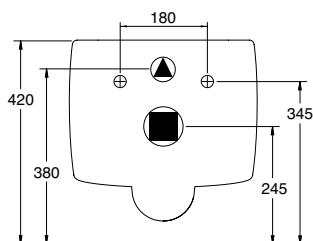
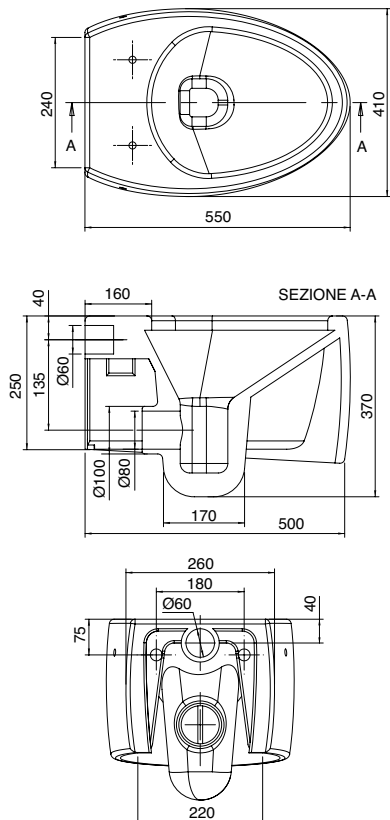
Wall-mounted WC 6 l

Cuvette suspendue 6 lt

Hänge-WC 6 lt

Inodoro Suspendido 6 lt

Унитаз подвесной, 6л



MOAI HUNG BIDET Art. 8605 - 55 x 41

Bidet sospeso monoforo

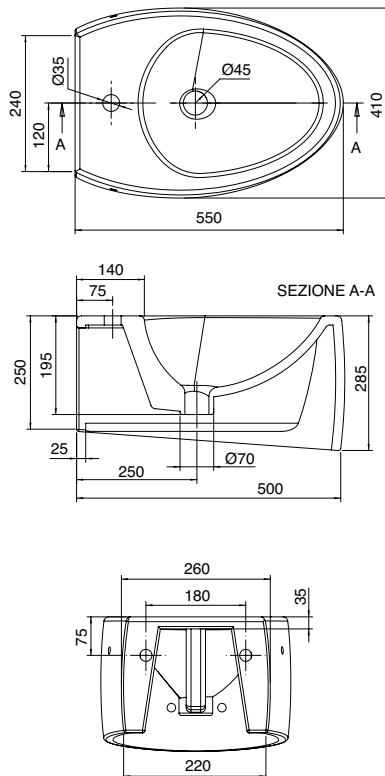
Single-hole wall-mounted bidet

Bidet suspendu monotrou

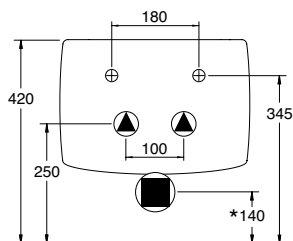
Hänge-Bidet, ausgelegt für 1-Loch-Armatur

Bidet suspendido monoforo

Биде подвесное с одним отверстием



* Art. 10019



MOAI WC Art. 8606 - 55 x 41

Wc con scarico a parete predisposto per scarico a terra tramite curva tecnica in plastica 6 lt

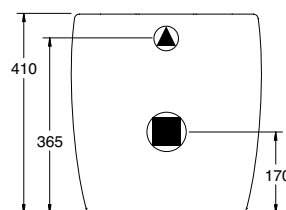
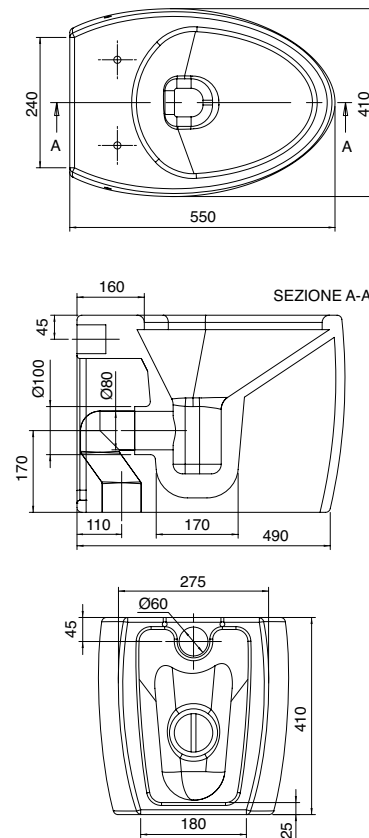
WC with wall flushing system configured for floor flushing system via plastic spigot bend 6 l

Cuvette avec évacuation murale équipée pour évacuation au sol par gaine technique courbe en plastique 6 L

WC mit Wandabfluss, mittels Kunststoff-Anschlussbogen für Bodenabfluss adaptierbar 6 lt

Inodoro con desague a pared con predisposición para desague al suelo por medio de curva tecnica en plástico 6 lt

Унитаз со сливом в стену, 6л. Предусмотрена возможность слива в пол с использованием пластмассового колена



MOAI BIDET

Art. 8607 - 55 x 41

Bidet a terra monoforo

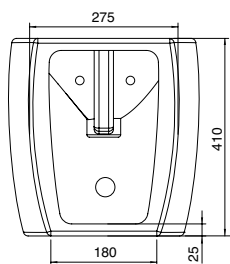
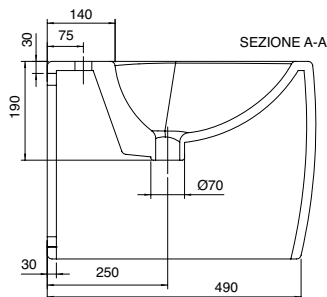
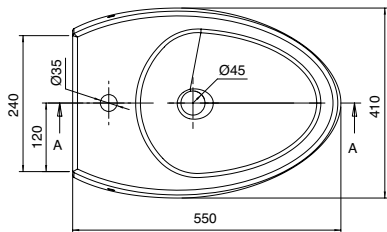
Single-hole floor-mounted bidet

Bidet au sol monotrou

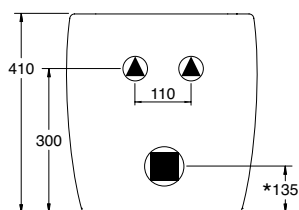
Bodenstehendes Bidet, ausgelegt für 1-Loch-Armatur

Bidet a tierra monoforo

Биде напольное с одним отверстием



* Art. 10019



MOAI 55R

Art. 8610 - 55 x 45

Lavabo da appoggio, predisposto per rubinetteria monoforo

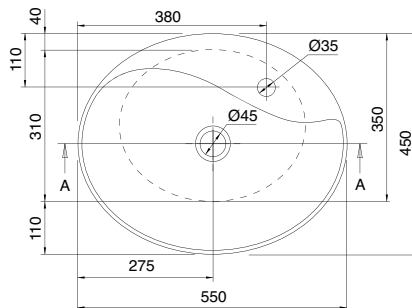
Lay-on washbasin, configured for single-hole tap set

Lavabo à poser, conçu pour robinetterie monotrou

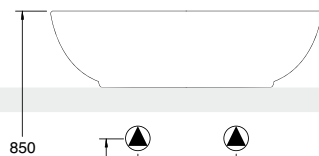
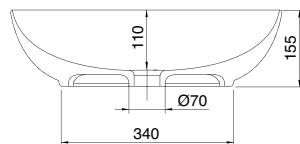
Aufsatzwaschbecken, ausgelegt für 1-Loch-Armatur

Lavabo de apoyo con predisposición para grifería monoforo

Раковина умывальника накладная с одним отверстием под смеситель



SEZIONE A-A



MOAI 71

Art. 8601 - 71 x 46

Lavabo da appoggio

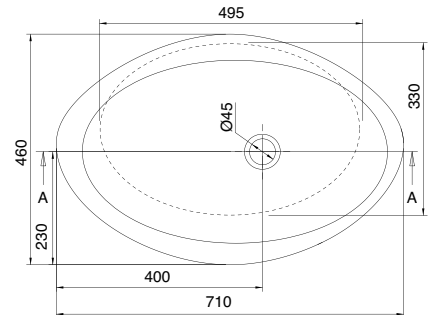
Lay-on washbasin

Lavabo à poser

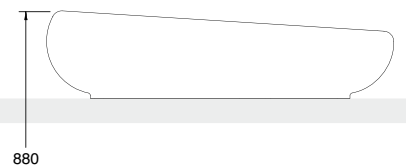
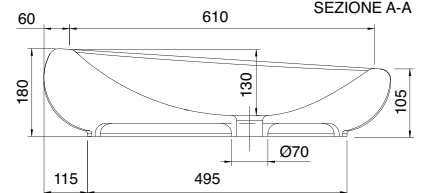
Aufsatzwaschbecken

Lavabo de apoyo

Раковина умывальника накладная



SEZIONE A-A



MOAI 71R

Art. 8602 - 71 x 46

Lavabo da appoggio,
predisposto per rubinetteria monoforo

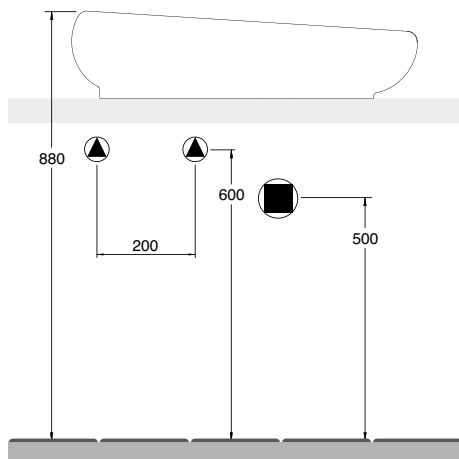
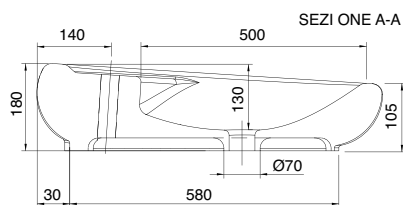
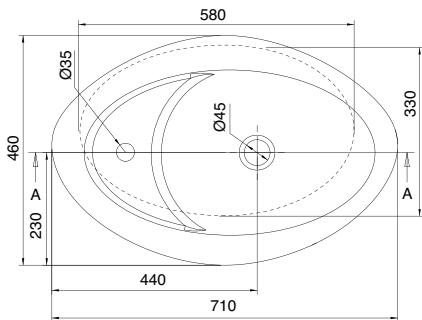
Lay-on washbasin,
configured for single-hole tap set

Lavabo à poser,
conçu pour robinetterie monotrou

Aufsatzwaschbecken,
ausgelegt für 1-Loch-Armatur

Lavabo de apoyo con
predisposición para grifería monoforo

Раковина умывальника накладная
с одним отверстием под смеситель



MOAI FLOOR-STANDING

Art. 8603 - 51 x 42,5 x 85

Lavabo a terra da appoggio

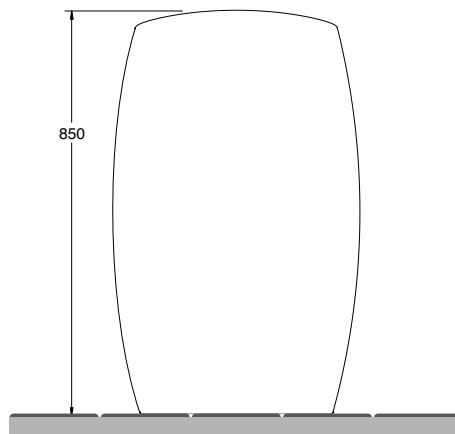
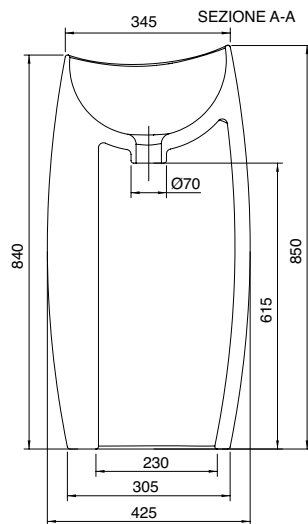
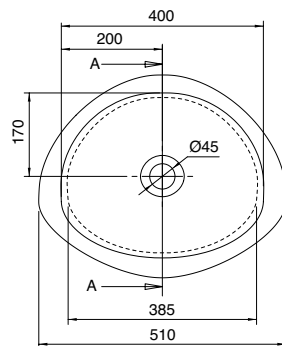
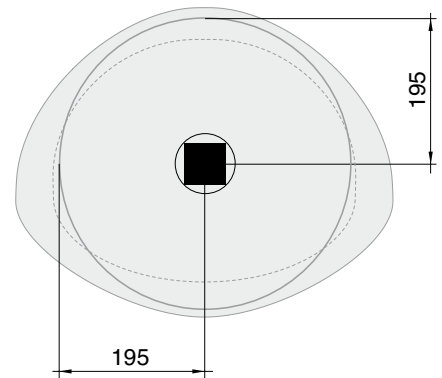
Floor-standing washbasin

Lavabo au sol

Standwaschbecken

Lavabo al suelo de apoyo

Раковина умывальника напольная



Predisporre lo scarico a pavimento
secondo le quote riportate sulla scheda.

Configure the floor drainage system
according to the measurements
indicated in the technical diagram.

Prévoir l'évacuation au sol selon
les cotes indiquées dans la fiche.

Den Bodenabfluss an die in der Tabelle
aufgeführten Abmessungen anpassen.

Disponer el desagüe al suelo
según las cotas indicadas en la ficha técnica.

Подготовить слив в полу
согласно отметкам на схеме.

VEIL 46

Art. 6101 - 46 x 46

Lavabo sospeso, predisposto per rubinetteria monoforo, su richiesta senza fori rubinetteria

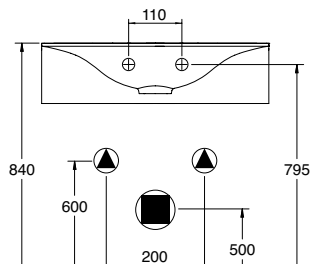
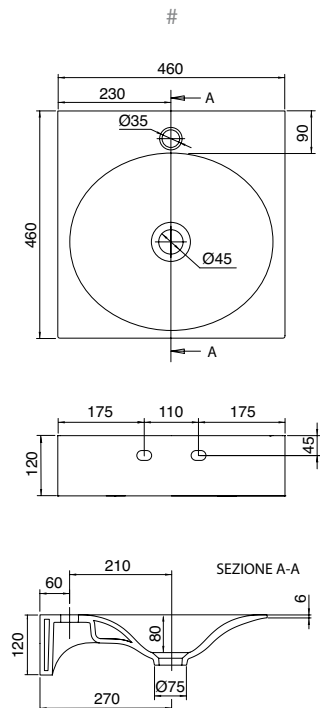
Wall-mounted washbasin, configured for single-hole tap set, on request, available without holes for tap set

Lavabo suspendu, conçu pour robinetterie monotrou, disponible sur demande aucun trou de robinetterie

Hängewaschbecken, ausgelegt für 1-Loch-Armatur, auf Anfrage ohne Armaturlöcher

Lavabo suspendido con predisposición para grifería monoforo o sobre pedido ningun para grifería

Раковина умывальника подвесная с одним отверстием под смеситель. По запросу поставляется без отверстий



VEIL 60

Art. 6102 - 60,5 x 46

Lavabo sospeso, predisposto per rubinetteria monoforo, su richiesta senza fori rubinetteria

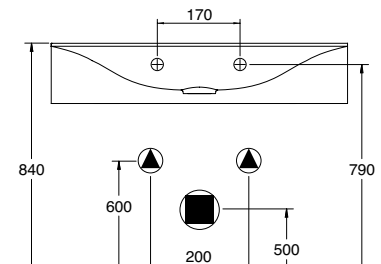
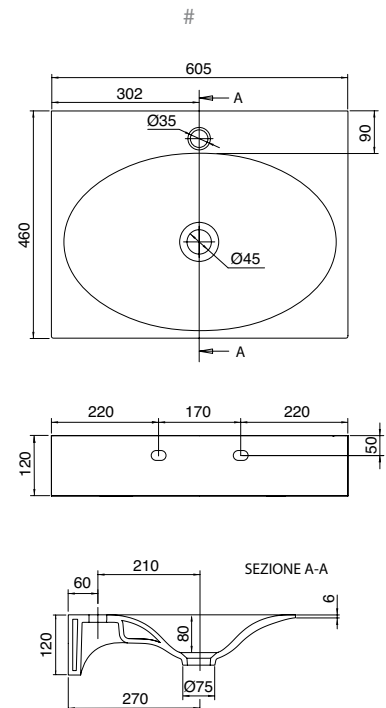
Wall-mounted washbasin, configured for single-hole tap set, on request, available without holes for tap set

Lavabo suspendu, conçu pour robinetterie monotrou, disponible sur demande aucun trou de robinetterie

Hängewaschbecken, ausgelegt für 1-Loch-Armatur, auf Anfrage ohne Armaturlöcher

Lavabo suspendido con predisposición para grifería monoforo o sobre pedido ningun para grifería

Раковина умывальника подвесная с одним отверстием под смеситель. По запросу поставляется без отверстий



FUJI 50AR

Art. 6013 - 50 x 44

Lavabo da incasso,
predisposto per rubinetteria monoforo

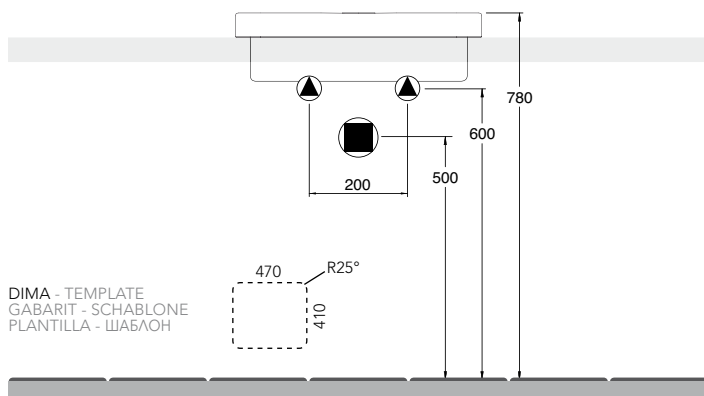
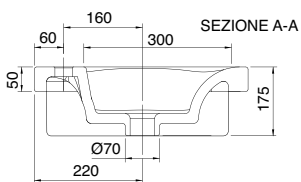
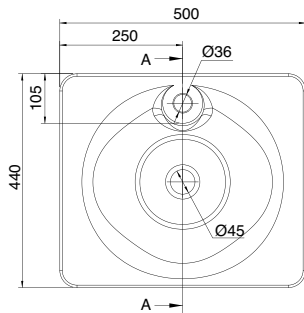
Built-in washbasin,
configured for single-hole tap set

Lavabo encastré,
conçu pour robinetterie monotrou

Einbauwaschbecken,
ausgelegt für 1-Loch-Armatur

Lavabo de encaje con
predisposición para grifería monoforo

Раковина умывальника встраиваемая
с одним отверстием под смеситель



DIMA - TEMPLATE
GABARIT - SCHABLONE
PLANTILLA - ШАБЛОН

FUJI 80AR SHELF DX

Art. 6014 - 80 x 44

Lavabo da incasso,
predisposto per rubinetteria monoforo

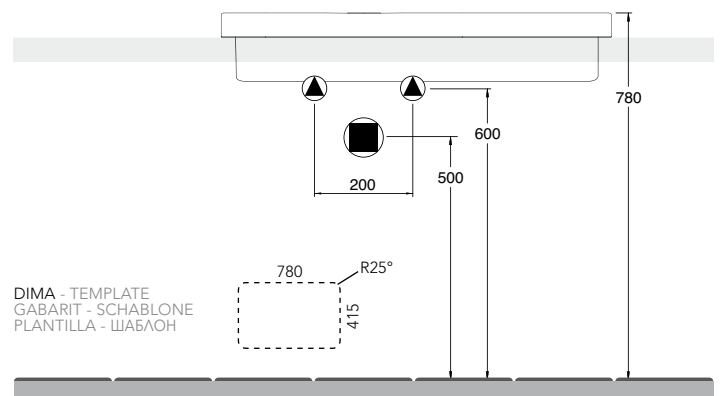
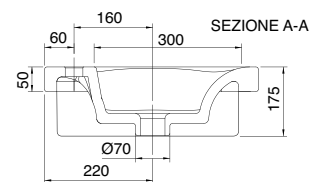
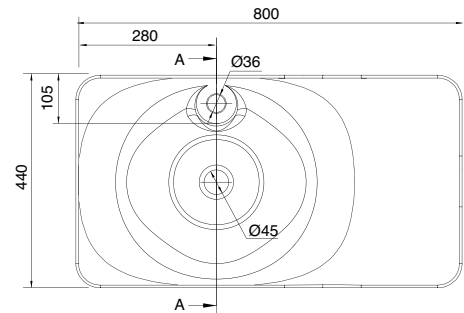
Built-in washbasin,
configured for single-hole tap set

Lavabo encastré,
conçu pour robinetterie monotrou

Einbauwaschbecken,
ausgelegt für 1-Loch-Armatur

Lavabo de encaje con
predisposición para grifería monoforo

Раковина умывальника встраиваемая
с одним отверстием под смеситель



DIMA - TEMPLATE
GABARIT - SCHABLONE
PLANTILLA - ШАБЛОН

FUJI 80AR SHELF SX

Art. 6015 - 80 x 44

Lavabo da incasso,
predisposto per rubinetteria monoforo

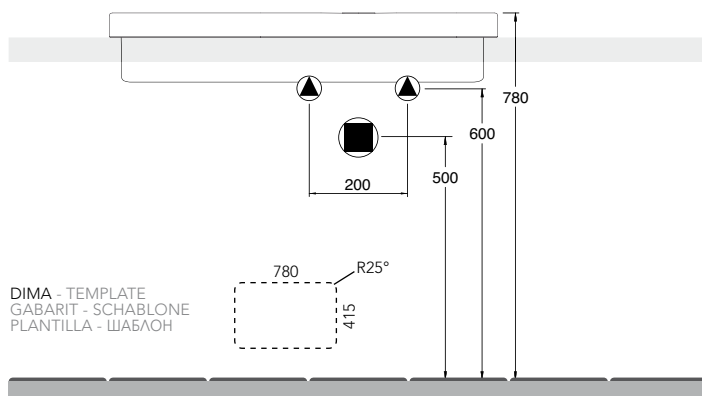
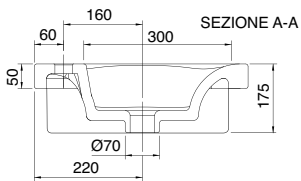
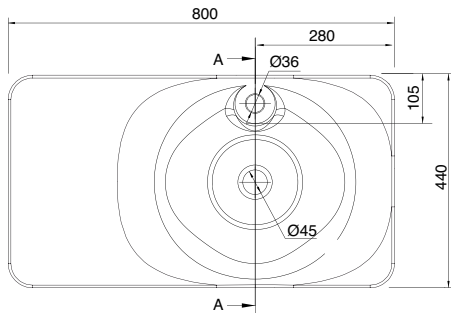
Built-in washbasin,
configured for single-hole tap set

Lavabo encastré,
conçu pour robinetterie monotrou

Einbauwaschbecken,
ausgelegt für 1-Loch-Armatur

Lavabo de encaje con
predisposición para grifería monoforo

Раковина умывальника встраиваемая
с одним отверстием под смеситель



DIMA - TEMPLATE
GABARIT - SCHABLONE
PLANTILLA - ШАБЛОН

FUJI 50

Art. 6001 - 50 x 43,5

Lavabo da appoggio o sospeso

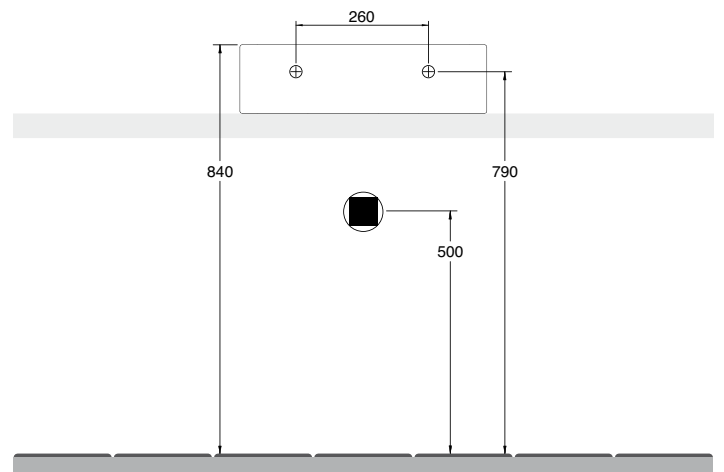
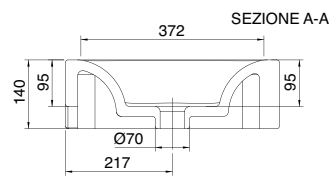
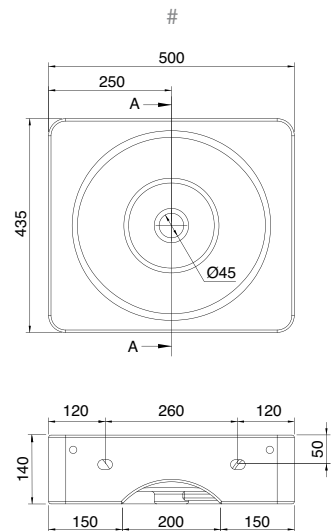
Lay-on or wall-mounted washbasin

Lavabo à poser ou suspendu

Aufsatz-oder Hängewaschbecken

Lavabo de apoio o suspendido

Раковина умывальника накладная или подвесная



FUJI 70

Art. 6002 - 71 x 43

Lavabo da appoggio o sospeso

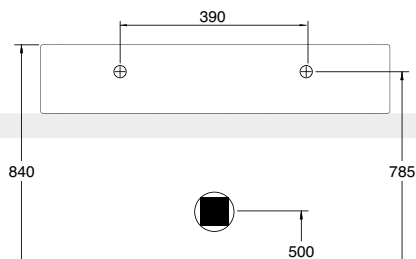
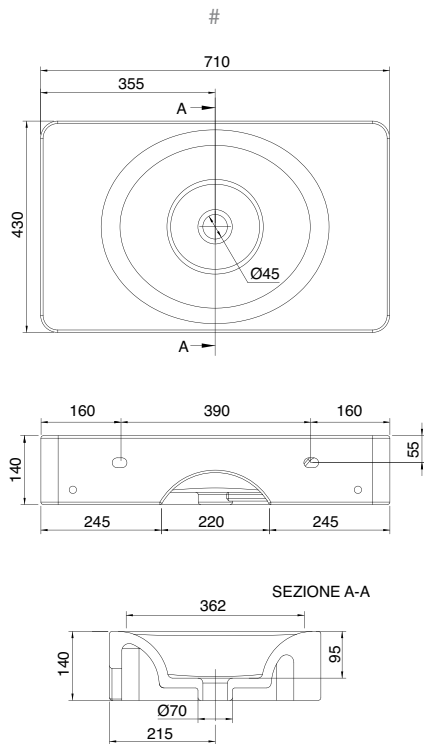
Lay-on or wall-mounted washbasin

Lavabo à poser ou suspendu

Aufsatz-oder Hängewaschbecken

Lavabo de apoyo o suspendido

Раковина умывальника накладная или подвесная



FUJI 50R

Art. 6003 - 50 x 43,5

Lavabo da appoggio o sospeso,
predisposto per rubinetteria monoforo

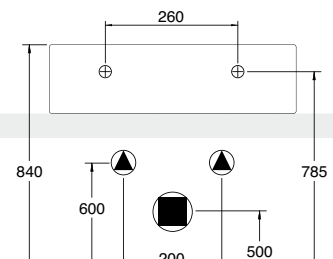
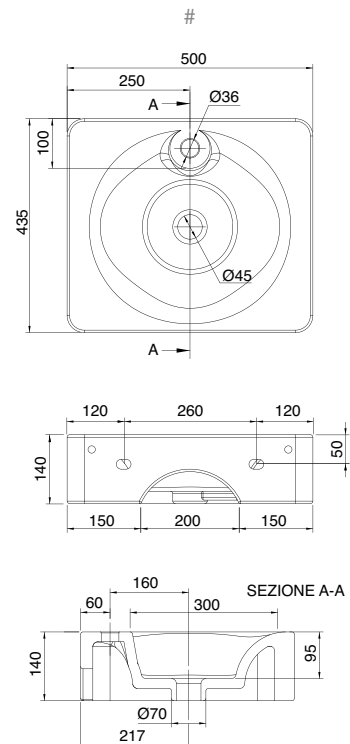
Lay-on or wall-mounted washbasin,
configured for single-hole tap set

Lavabo à poser ou suspendu,
conçu pour robinetterie monotrou

Aufsatz-oder Hängewaschbecken,
ausgelegt für 1-Loch-Armatur

Lavabo de apoyo o suspendido con
predisposición para grifería monoforo

Раковина умывальника накладная или подвесная
с одним отверстием под смеситель



FUJI 70R

Art. 6004 - 70 x 43

Lavabo da appoggio o sospeso,
predisposto per rubinetteria monoforo

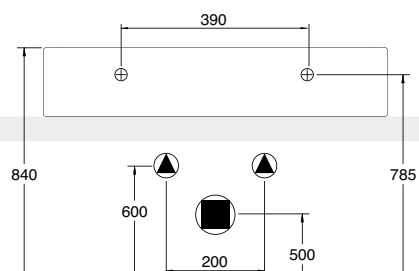
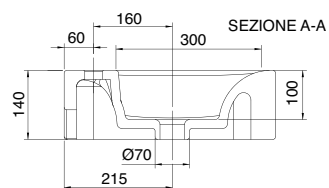
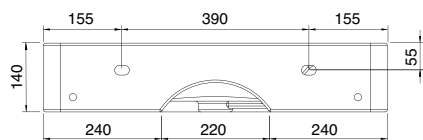
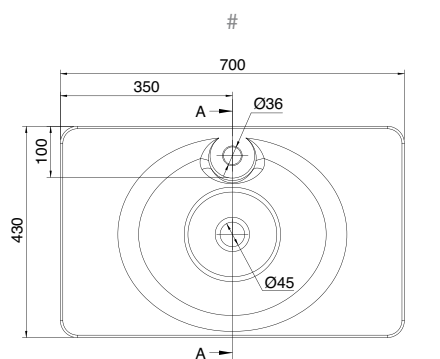
Lay-on or wall-mounted washbasin,
configured for single-hole tap set

Lavabo à poser ou suspendu,
conçu pour robinetterie monotrou

Aufsatz-oder Hängewaschbecken,
ausgelegt für 1-Loch-Armatur

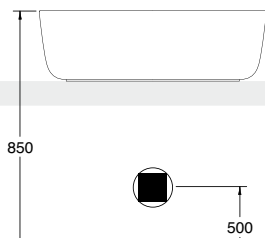
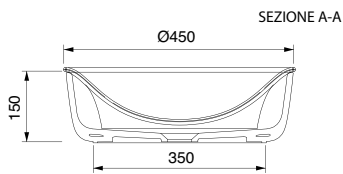
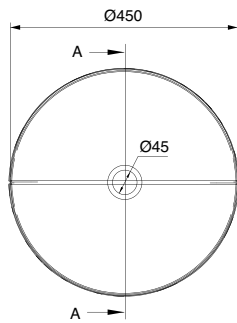
Lavabo de apoyo o suspendido con
predisposición para grifería monoforo

Раковина умывальника накладная или подвесная
с одним отверстием под смеситель



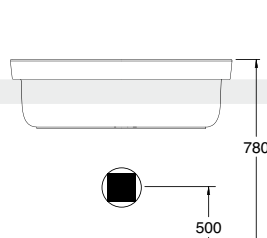
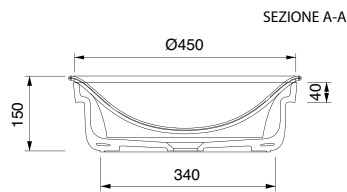
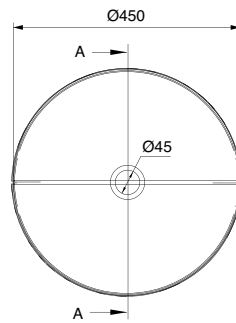
MIZU 45 + cover Art. 9001 - Ø45

Lavabo da appoggio
Lay-on washbasin
Lavabo à poser
Aufsatzwaschbecken
Lavabo de apoyo
Раковина умывальника накладная



MIZU 45A + cover Art. 9002 - Ø45

Lavabo da incasso
Built-in washbasin
Lavabo encastré
Einbauwaschbecken
Lavabo de encaje
Раковина умывальника встраиваемая



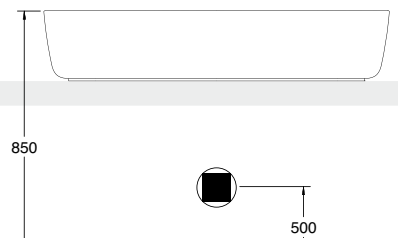
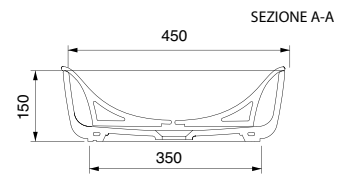
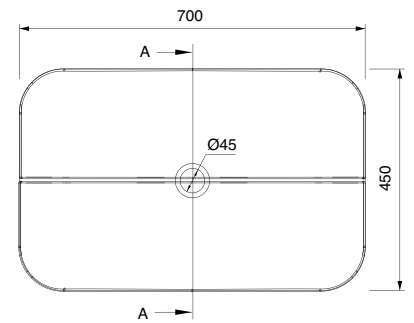
DIMA - TEMPLATE
GABARIT - SCHABLONE
PLANTILLA - ШАБЛОН

Ø 420



MIZU 70 + cover Art. 9003 - 70 x 45

Lavabo da appoggio
Lay-on washbasin
Lavabo à poser
Aufsatzwaschbecken
Lavabo de apoyo
Раковина умывальника накладная



MIZU 70A + cover

Art. 9004 - 70 x 45

Lavabo da incasso

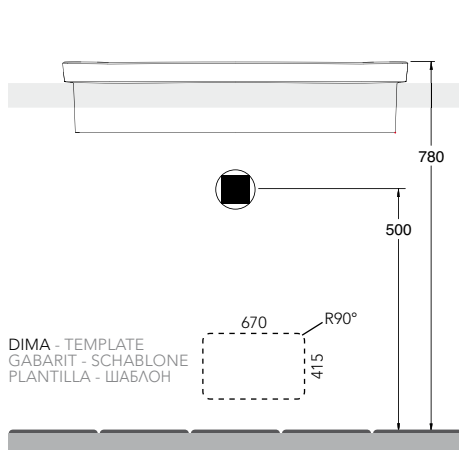
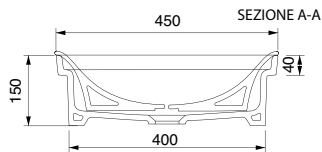
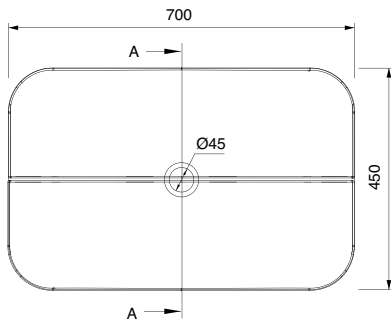
Built-in washbasin

Lavabo encastré

Einbauwaschbecken

Lavabo de encaje

Раковина умывальника встраиваемая



DIMA - TEMPLATE
GABARIT - SCHABLONE
PLANTILLA - ШАБЛОН

MIZU 45

Art. 9005 - Ø45

Lavabo da appoggio

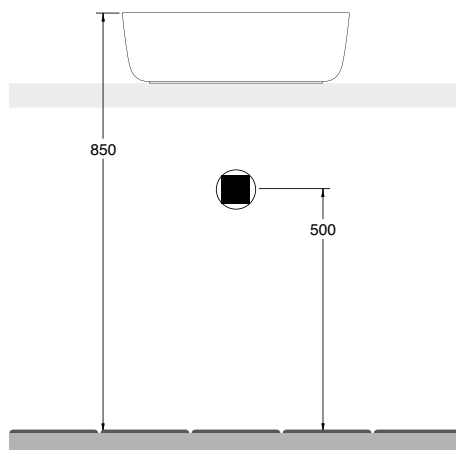
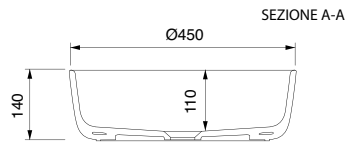
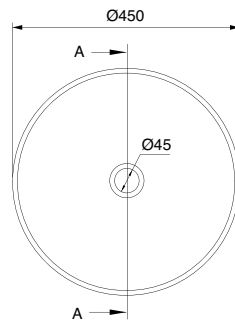
Lay-on washbasin

Lavabo à poser

Aufsatzwaschbecken

Lavabo de apoyo

Раковина умывальника накладная



MIZU 45A

Art. 9006 - Ø45

Lavabo da incasso

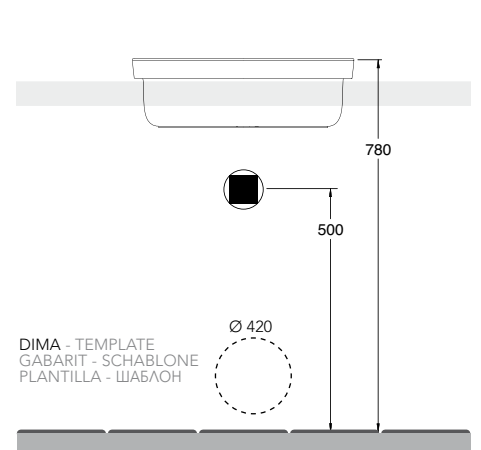
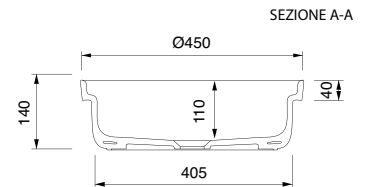
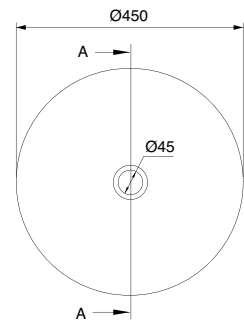
Built-in washbasin

Lavabo encastré

Einbauwaschbecken

Lavabo de encaje

Раковина умывальника встраиваемая



DIMA - TEMPLATE
GABARIT - SCHABLONE
PLANTILLA - ШАБЛОН

MIZU 70

Art. 9007 - 70 x 45

Lavabo da appoggio

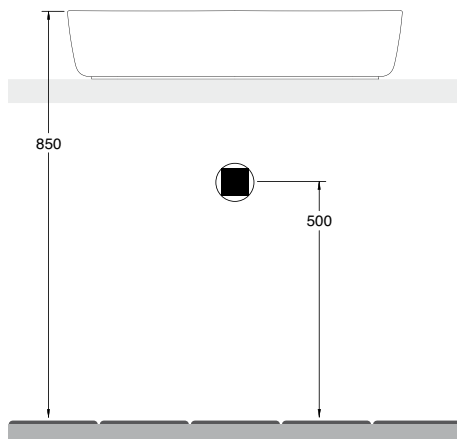
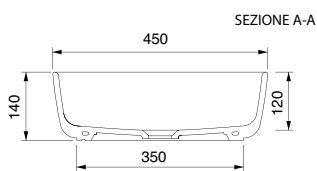
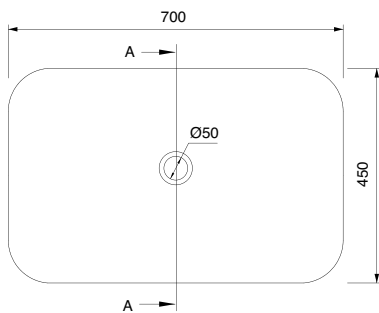
Lay-on washbasin

Lavabo à poser

Aufsatzwaschbecken

Lavabo de apoyo

Раковина умывальника накладная



MIZU 70A

Art. 9008 - 70 x 45

Lavabo da incasso

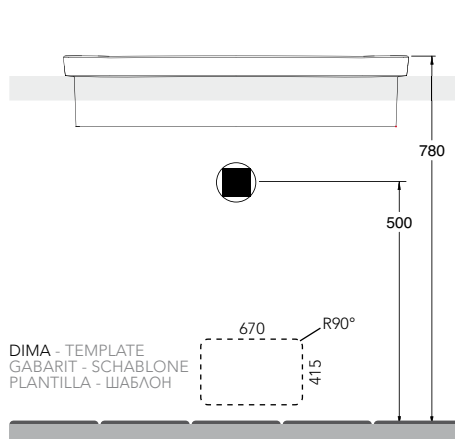
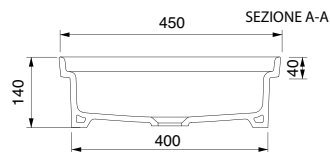
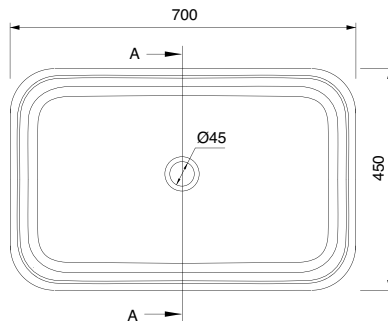
Built-in washbasin

Lavabo encastré

Einbauwaschbecken

Lavabo de encaje

Раковина умывальника встраиваемая



COVER mizu 45

Art. 9009

Coppia cover per Mizu 45

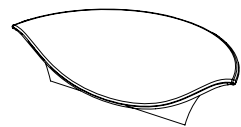
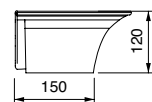
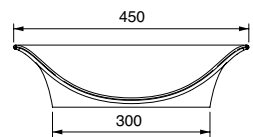
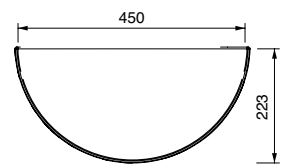
Couple or covers for Mizu 45

Paire capots pour Mizu 45

Coverpaar für Mizu 45

Par de tapas para Mizu 45

Пара крышек для Mizu 45



MIZU

COVER mizu 70

Art. 9010

Coppia cover per Mizu 70

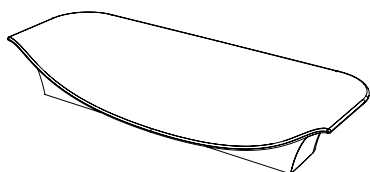
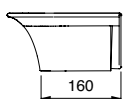
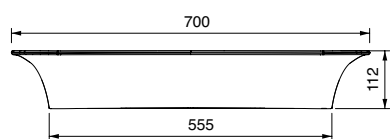
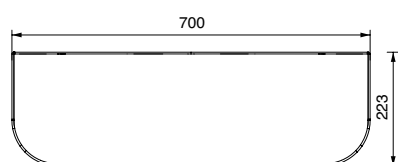
Couple or covers for Mizu 70

Paire capots pour Mizu 70

Coverpaar für Mizu 70

Par de tapas para Mizu 70

Пара крышек для Mizu 70



SOFT

SOFT 45

Art. 1501 - 45 x 22

Lavabo da appoggio o sospeso,
predisposto per rubinetteria monoforo

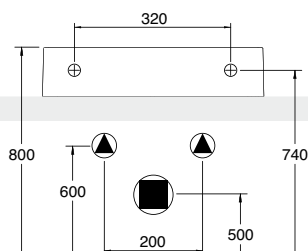
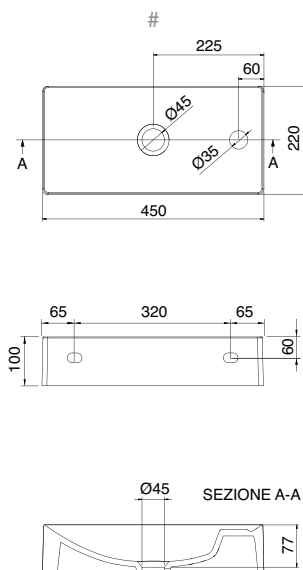
Lay-on or wall-mounted washbasin,
configured for single-hole tap set

Lavabo à poser ou suspendu,
conçu pour robinetterie monotrou

Aufsatz-oder Hängewaschbecken,
ausgelegt für 1-Loch-Armatur

Lavabo de apoyo o suspendido con
predisposición para grifería monoforo

Раковина умывальника накладная или подвесная
с одним отверстием под смеситель



SOFT 38

Art. 1502 - 38 x 22

Lavabo da appoggio o sospeso,
predisposto per rubinetteria monoforo

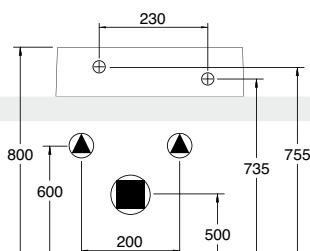
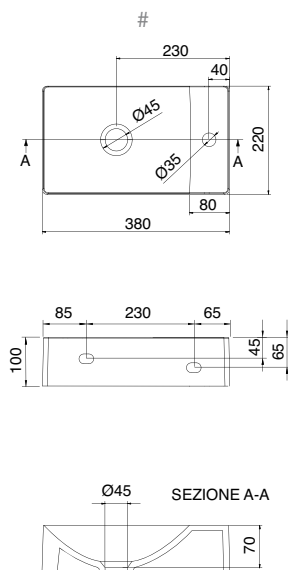
Lay-on or wall-mounted washbasin,
configured for single-hole tap set

Lavabo à poser ou suspendu,
conçu pour robinetterie monotrou

Aufsatz-oder Hängewaschbecken,
ausgelegt für 1-Loch-Armatur

Lavabo de apoyo o suspendido con
predisposición para grifería monoforo

Раковина умывальника накладная или подвесная
с одним отверстием под смеситель



SOFT 30

Art. 1503 - 30 x 22

Lavabo da appoggio

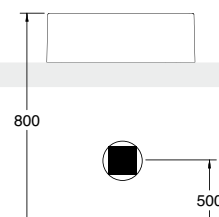
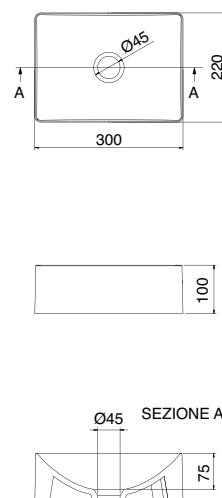
Lay-on washbasin

Lavabo à poser

Aufsatzwaschbecken

Lavabo de apoyo

Раковина умывальника накладная



HUNG 60

Art. 1511 - 60 x 22

Lavabo sospeso,
predisposto per rubinetteria monoforo - DX

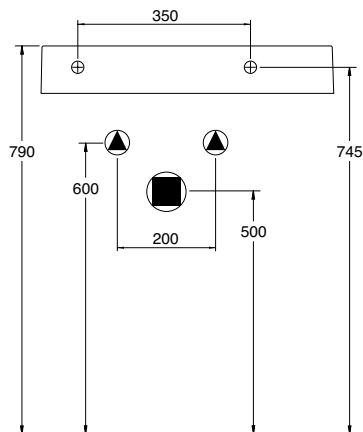
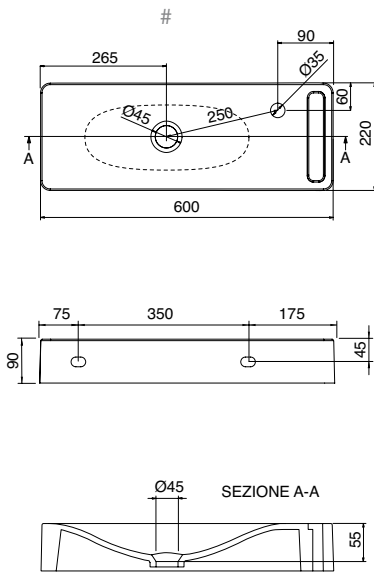
Wall-mounted washbasin,
configured for single-hole tap set - RIGHT

Lavabo suspendu,
conçu pour robinetterie monotrou - DROITE

Hängewaschbecken,
ausgelegt für 1-Loch-Armatur - DX

Lavabo de encaje con predisposición
para grifería monoforo - DERECHA

Раковина умывальника подвесная
с одним отверстием под смеситель - DX



HUNG 50

Art. 1512 - 50 x 22

Lavabo sospeso,
predisposto per rubinetteria monoforo - DX

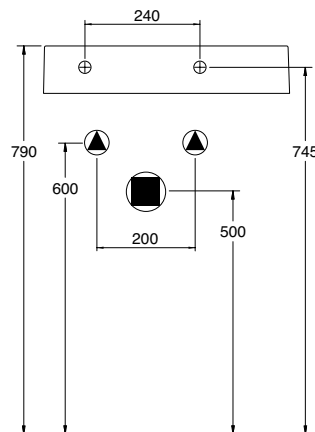
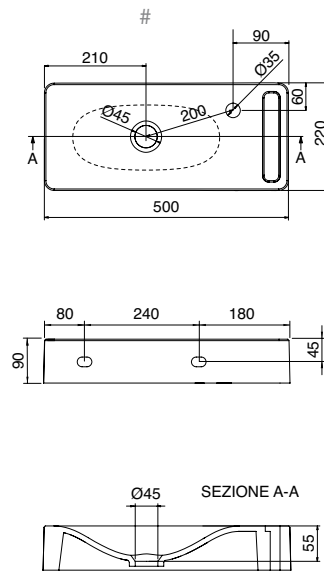
Wall-mounted washbasin,
configured for single-hole tap set - RIGHT

Lavabo suspendu,
conçu pour robinetterie monotrou - DROITE

Hängewaschbecken,
ausgelegt für 1-Loch-Armatur - DX

Lavabo de encaje con predisposición
para grifería monoforo - DERECHA

Раковина умывальника подвесная
с одним отверстием под смеситель - DX



HUNG 40

Art. 1513 - 40 x 22

Lavabo sospeso,
predisposto per rubinetteria monoforo - DX

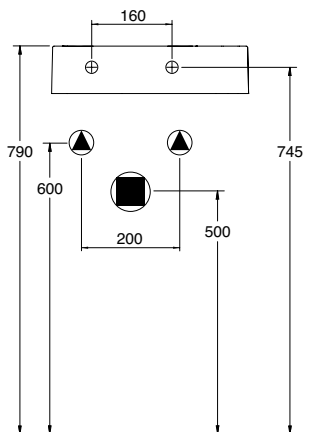
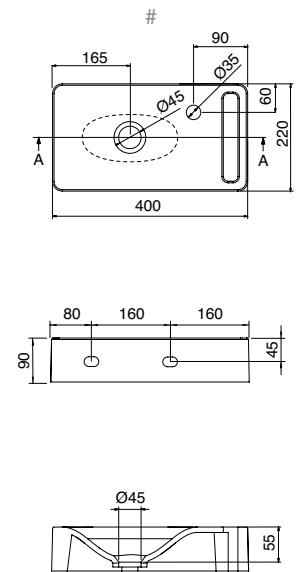
Wall-mounted washbasin,
configured for single-hole tap set - RIGHT

Lavabo suspendu,
conçu pour robinetterie monotrou - DROITE

Hängewaschbecken,
ausgelegt für 1-Loch-Armatur - DX

Lavabo de encaje con predisposición
para grifería monoforo - DERECHA

Раковина умывальника подвесная
с одним отверстием под смеситель - DX



CUBE

CUBE 24 H24

Art. 1521 - 24 H24

Lavabo da appoggio o sospeso

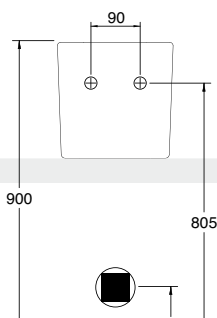
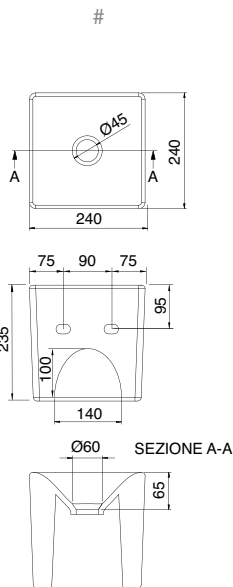
Lay-on or wall-mounted washbasin

Lavabo à poser ou suspendu

Aufsatz-oder Hängewaschbecken

Lavabo de apoyo o suspendido

Раковина умывальника накладная или подвесная



CUBE 42 H24

Art. 1522 - 42 H24

Lavabo da appoggio o sospeso, predisposto per rubinetteria monoforo

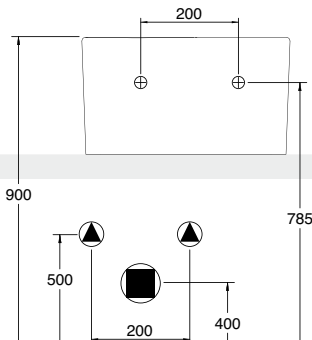
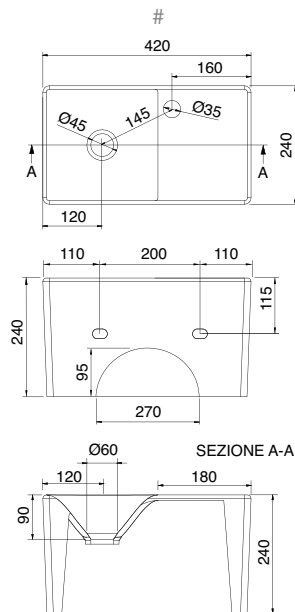
Lay-on or wall-mounted washbasin, configured for single-hole tap set

Lavabo à poser ou suspendu, conçu pour robinetterie monotrou

Aufsatz-oder Hängewaschbecken, ausgelegt für 1-Loch-Armatur

Lavabo de apoyo o suspendido con predisposición para grifería monoforo

Раковина умывальника накладная или подвесная с одним отверстием под смеситель



CUBE 42 H11

Art. 1523 - 42 H11

Lavabo da appoggio o sospeso, predisposto per rubinetteria monoforo

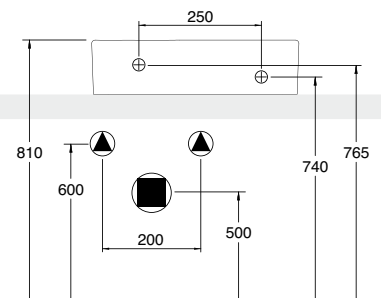
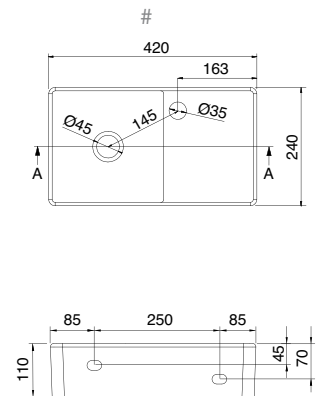
Lay-on or wall-mounted washbasin, configured for single-hole tap set

Lavabo à poser ou suspendu, conçu pour robinetterie monotrou

Aufsatz-oder Hängewaschbecken, ausgelegt für 1-Loch-Armatur

Lavabo de apoyo o suspendido con predisposición para grifería monoforo

Раковина умывальника накладная или подвесная с одним отверстием под смеситель



THIN-LINE

SFERA

Art. 8009 - Ø39,5

Lavabo da appoggio

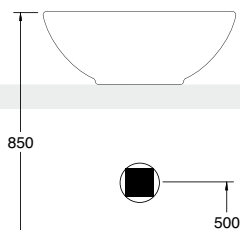
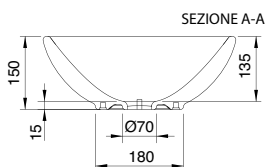
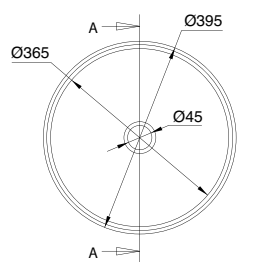
Lay-on washbasin

Lavabo à poser

Aufsatzwaschbecken

Lavabo de apoio

Раковина умывальника накладная



SFERA R

Art. 8009/R - 40 x 42

Lavabo da appoggio o sospeso,
predisposto per rubinetteria monoforo

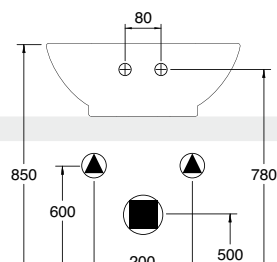
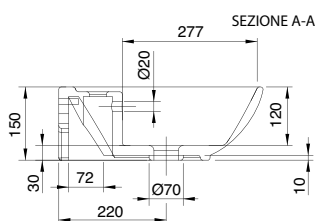
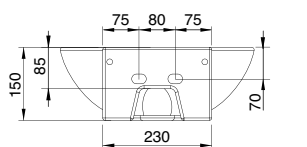
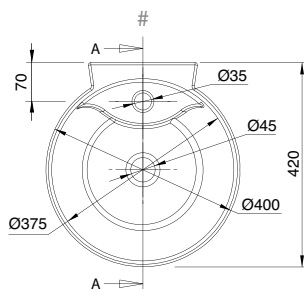
Lay-on or wall-mounted washbasin,
configured for single-hole tap set

Lavabo à poser ou suspendu,
conçu pour robinetterie monotrou

Aufsatz- oder Hängewaschbecken,
ausgelegt für 1-Loch-Armatur

Lavabo de apoio o suspendido con
predisposición para grifería monoforo

Раковина умывальника накладная или подвесная
с одним отверстием под смеситель



OVO

Art. 8011 - 41 x 33,5

Lavabo da appoggio

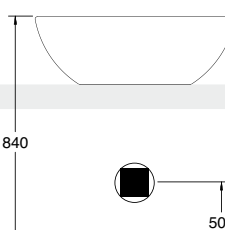
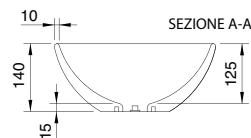
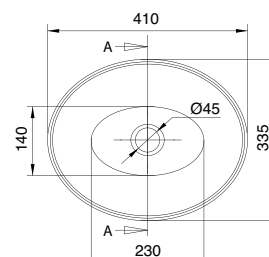
Lay-on washbasin

Lavabo à poser

Aufsatzwaschbecken

Lavabo de apoio

Раковина умывальника накладная



CONO

Art. 8010 - Ø42

Lavabo da appoggio

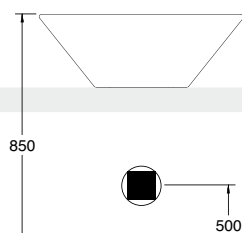
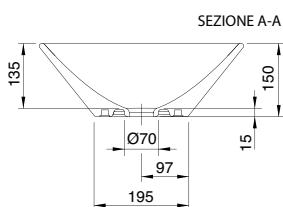
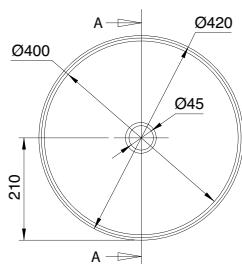
Lay-on washbasin

Lavabo à poser

Aufsatzwaschbecken

Lavabo de apoyo

Раковина умывальника накладная



CONO R

Art. 8010/R - 42 x 43

Lavabo da appoggio o sospeso,
predisposto per rubinetteria monoforo

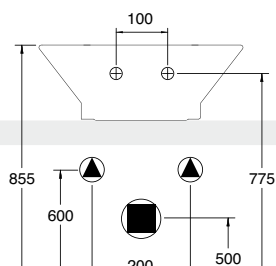
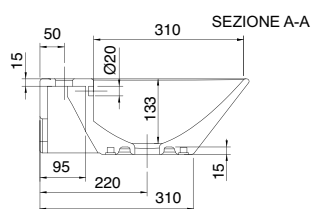
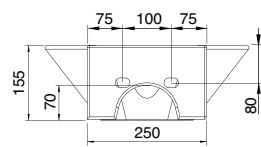
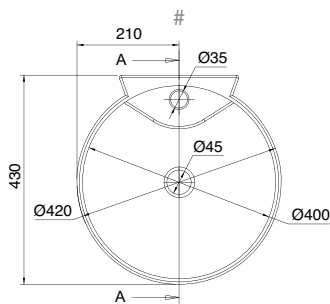
Lay-on or wall-mounted washbasin,
configured for single-hole tap set

Lavabo à poser ou suspendu,
conçu pour robinetterie monotrou

Aufsatz- oder Hängewaschbecken,
ausgelegt für 1-Loch-Armatur

Lavabo de apoyo o suspendido con
predisposición para grifería monoforo

Раковина умывальника накладная или подвесная
с одним отверстием под смеситель



CUP

Art. 8044 - Ø45

Lavabo da appoggio

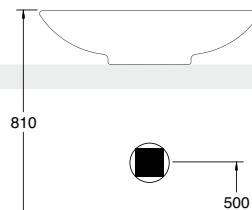
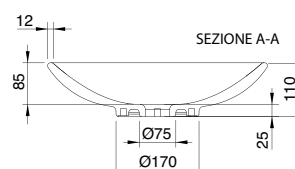
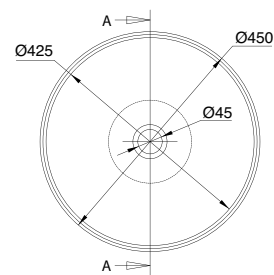
Lay-on washbasin

Lavabo à poser

Aufsatzwaschbecken

Lavabo de apoyo

Раковина умывальника накладная



THIN-LINE

GEO

Art. 8029 - Ø45

Lavabo da appoggio

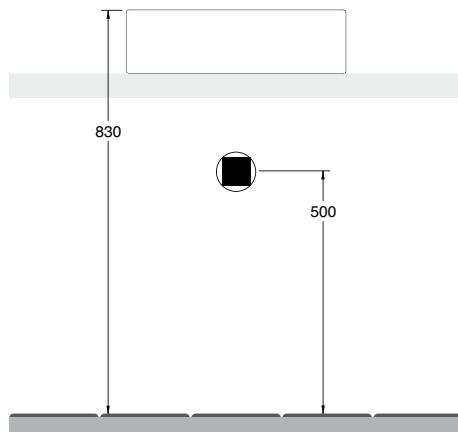
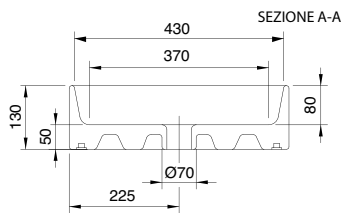
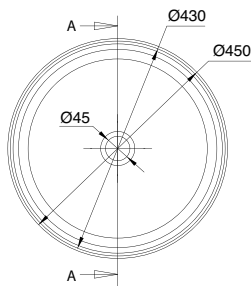
Lay-on washbasin

Lavabo à poser

Aufsatzwaschbecken

Lavabo de apoyo

Раковина умывальника накладная



GEO R

Art. 8029/R - Ø46

Lavabo da appoggio,
predisposto per rubinetteria monoforo

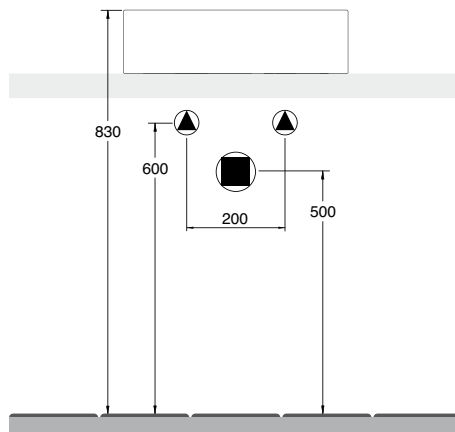
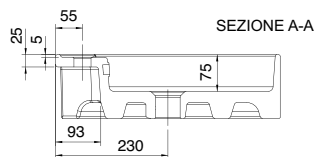
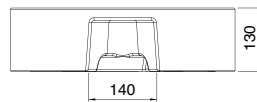
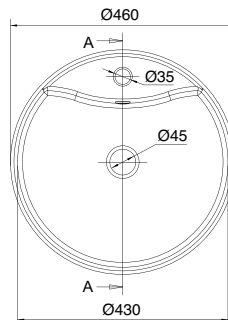
Lay-on washbasin,
configured for single-hole tap set

Lavabo à poser,
conçu pour robinetterie monotrou

Aufsatzwaschbecken,
ausgelegt für 1-Loch-Armatur

Lavabo de apoyo con
predisposición para grifería monoforo

Раковина умывальника накладная
с одним отверстием под смеситель



GEO D

Art. 8029/D - Ø46

Lavabo da semincasso,
predisposto per rubinetteria monoforo

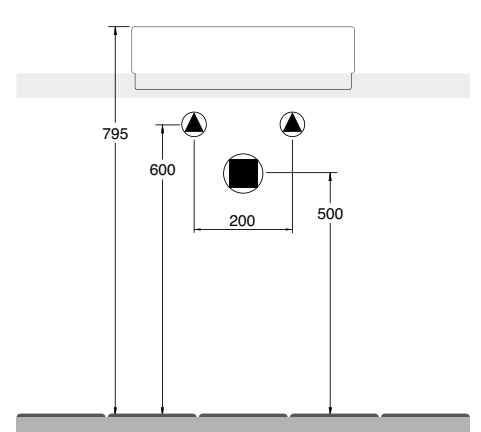
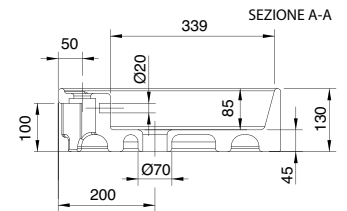
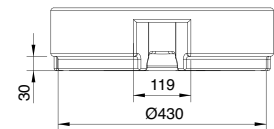
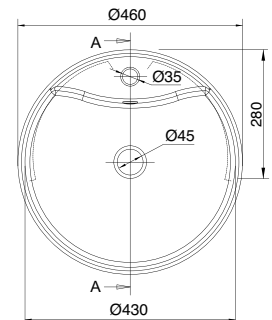
Semi built-in washbasin,
configured for single-hole tap set

Lavabo semi encastré,
conçu pour robinetterie monotrou

Vorbauwaschbecken,
ausgelegt für 1-Loch-Armatur

Lavabo de semiencaje con
predisposición para grifería monoforo

Раковина умывальника полувстраиваемая
с одним отверстием под смеситель



THIN-LINE

WIND

Art. 8030 - 54,5 x 45

Lavabo da appoggio

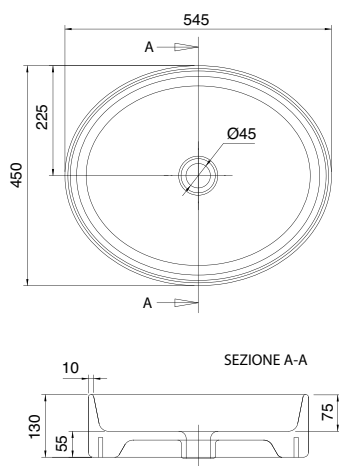
Lay-on washbasin

Lavabo à poser

Aufsatzwaschbecken

Lavabo de apoio

Раковина умывальника накладная



WIND R

Art. 8030/R - 54,5 x 45

Lavabo da appoggio,
predisposto per rubinetteria monoforo

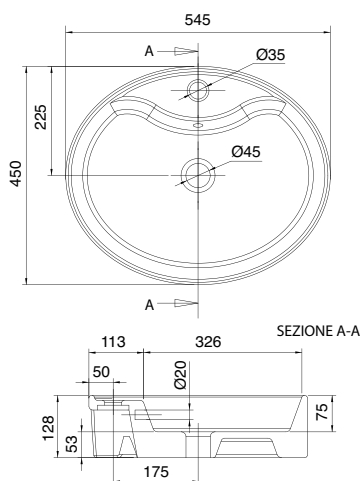
Lay-on washbasin,
configured for single-hole tap set

Lavabo à poser,
conçu pour robinetterie monotrou

Aufsatzwaschbecken,
ausgelegt für 1-Loch-Armatur

Lavabo de apoio con
predisposición para grifería monoforo

Раковина умывальника накладная
с одним отверстием под смеситель



NECK

Art. 8045 - 63 x 46

Lavabo da appoggio

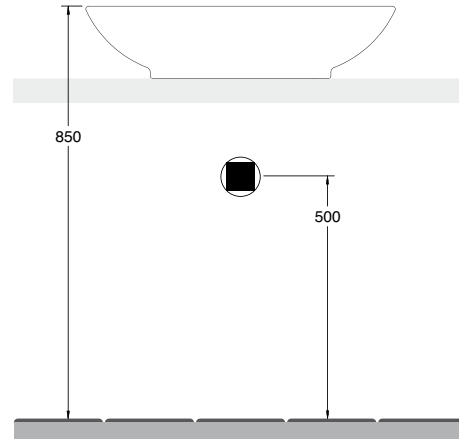
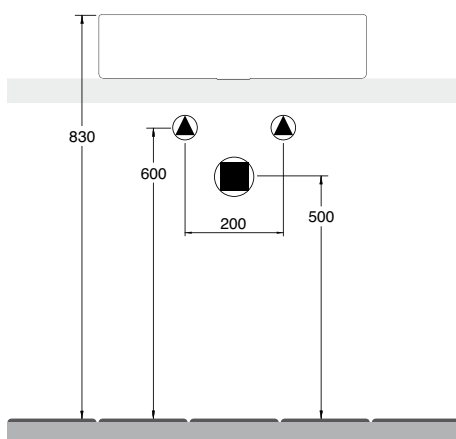
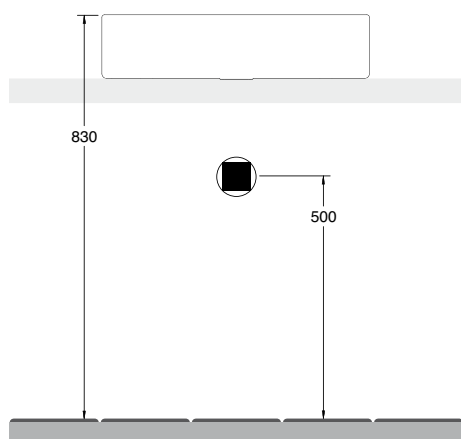
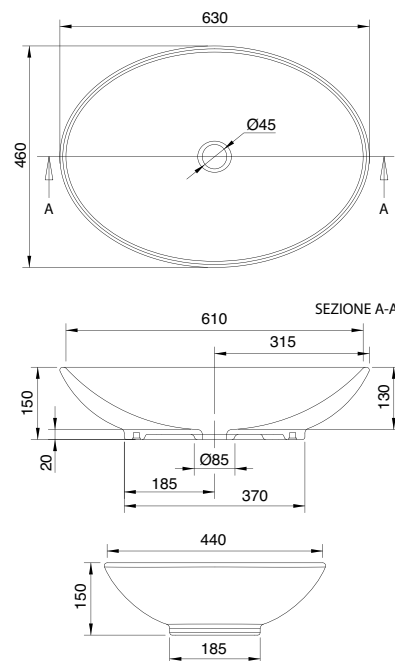
Lay-on washbasin

Lavabo à poser

Aufsatzwaschbecken

Lavabo de apoio

Раковина умывальника накладная



THIN-LINE

KYLIS

Art. 8046 - 63 x 46

Lavabo da appoggio

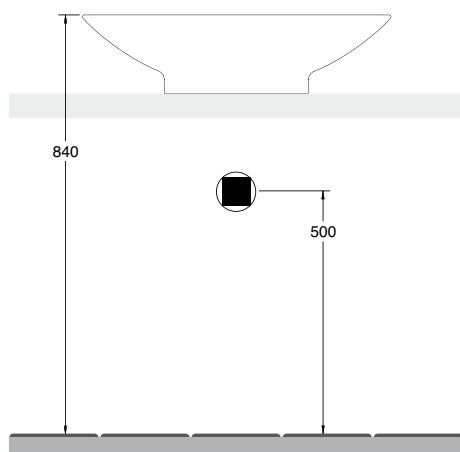
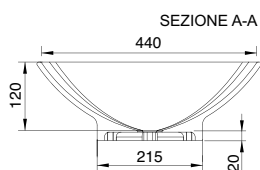
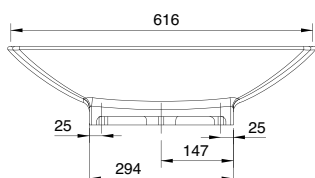
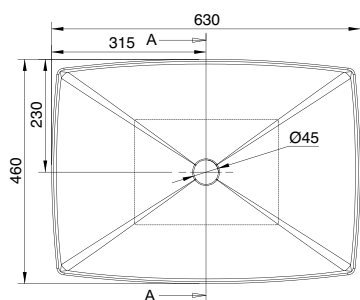
Lay-on washbasin

Lavabo à poser

Aufsatzwaschbecken

Lavabo de apoio

Раковина умывальника накладная



KYLIS R

Art. 8046/R - 62 x 44,5

Lavabo da appoggio o sospeso,
predisposto per rubinetteria monoforo

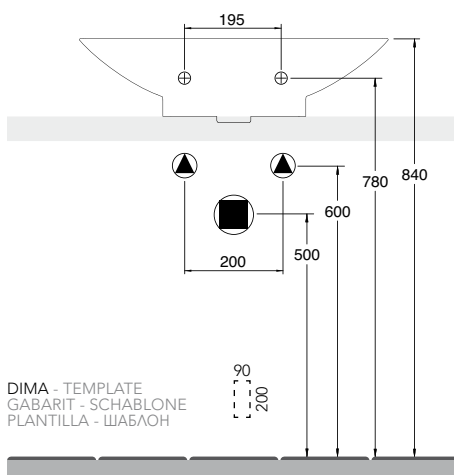
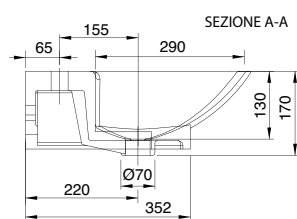
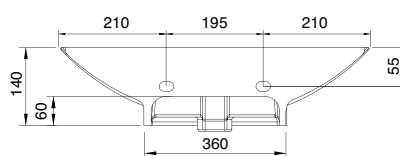
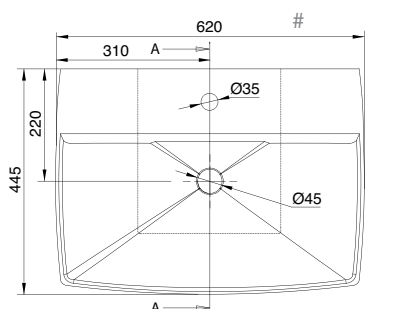
Lay-on or wall-mounted washbasin,
configured for single-hole tap set

Lavabo à poser ou suspendu,
conçu pour robinetterie monotrou

Aufsatz- oder Hängewaschbecken,
ausgelegt für 1-Loch-Armatur

Lavabo de apoio o suspendido con
predisposición para grifería monoforo

Раковина умывальника накладная или подвесная
с одним отверстием под смеситель



DIMA - TEMPLATE
GABARIT - SCHABLONE
PLANTILLA - ШАБЛОН

ML 60 x 40

Art. 3001 - 60 x 40

Lavabo da incasso o sospeso,
predisposto per rubinetteria monoforo

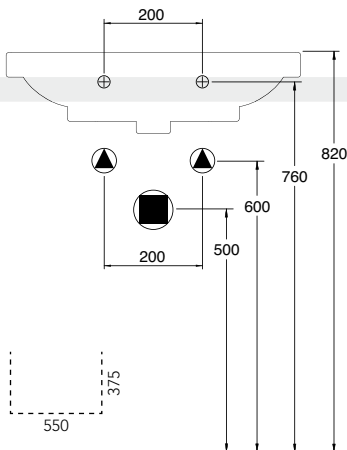
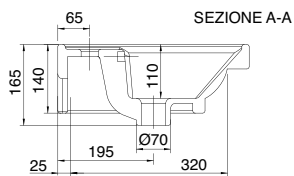
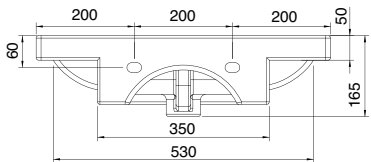
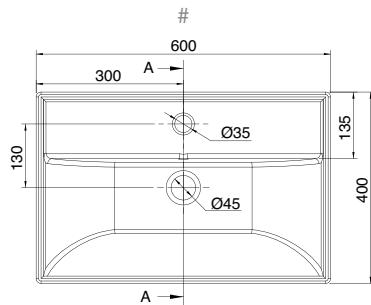
Built-in or wall-mounted washbasin,
configured for single-hole tap set

Lavabo encastré ou suspendu,
conçu pour robinetterie monotrou

Einbau-oder Hängewaschbecken,
ausgelegt für 1-Loch-Armatur

Lavabo de encaje o suspendido con
predisposición para grifería monoforo

Раковина умывальника встраиваемая или подвесная
с одним отверстием под смеситель



DIMA - TEMPLATE
GABARIT - SCHABLONE
PLANTILLA - ШАБЛОН

ML 60 x 47

Art. 3004 - 61,5 x 47

Lavabo da incasso o sospeso,
predisposto per rubinetteria monoforo

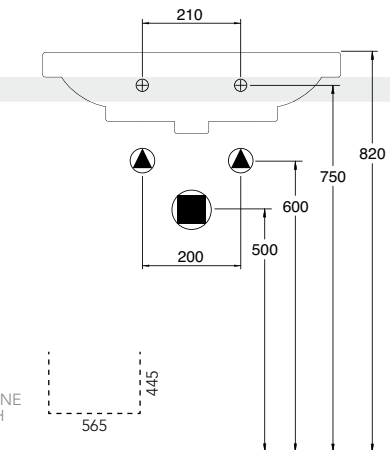
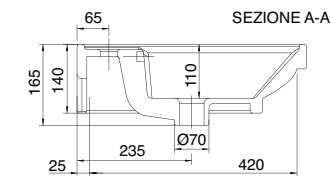
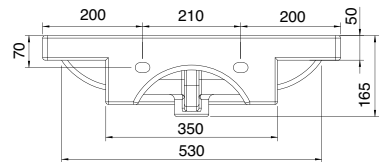
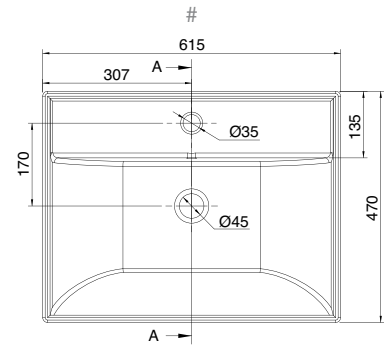
Built-in or wall-mounted washbasin,
configured for single-hole tap set

Lavabo encastré ou suspendu,
conçu pour robinetterie monotrou

Einbau-oder Hängewaschbecken,
ausgelegt für 1-Loch-Armatur

Lavabo de encaje o suspendido con
predisposición para grifería monoforo

Раковина умывальника встраиваемая или подвесная
с одним отверстием под смеситель



DIMA - TEMPLATE
GABARIT - SCHABLONE
PLANTILLA - ШАБЛОН

ML 90 x 40

Art. 3002 - 92 x 39

Lavabo da incasso o sospeso,
predisposto per rubinetteria monoforo

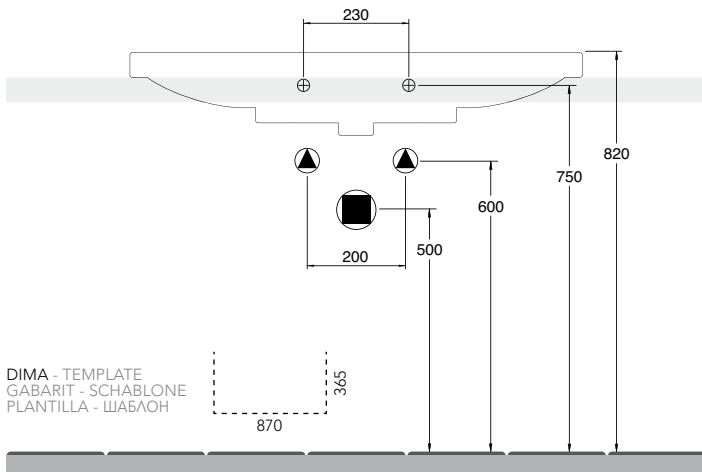
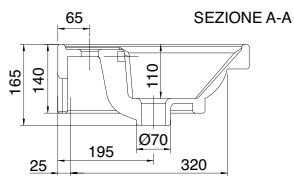
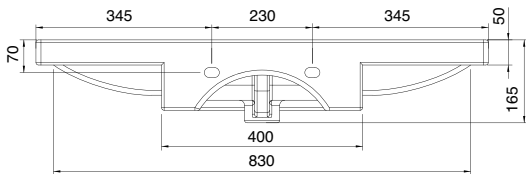
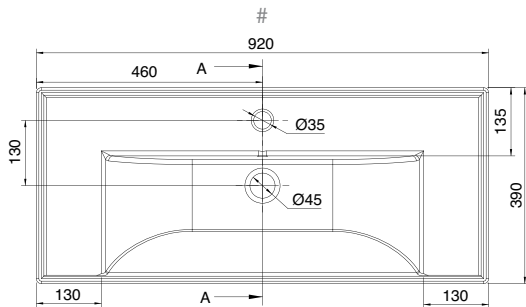
Built-in or wall-mounted washbasin,
configured for single-hole tap set

Lavabo encastré ou suspendu,
conçu pour robinetterie monoforo

Einbau-oder Hängewaschbecken,
ausgelegt für 1-Loch-Armatur

Lavabo de encaje o suspendido con
predisposición para grifería monoforo

Раковина умывальника встраиваемая или подвесная
с одним отверстием под смеситель



DIMA - TEMPLATE
GABARIT - SCHABLONE
PLANTILLA - ШАБЛОН

ML 90 x 47

Art. 3005 - 92 x 47

Lavabo da incasso o sospeso,
predisposto per rubinetteria monoforo

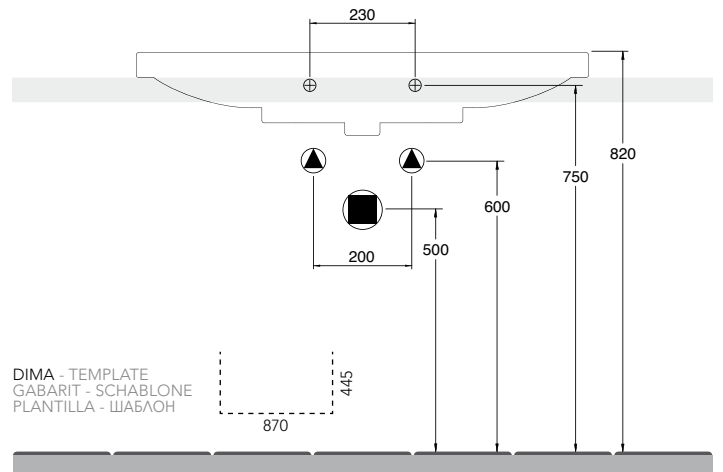
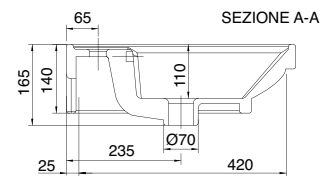
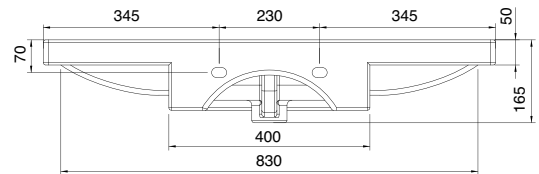
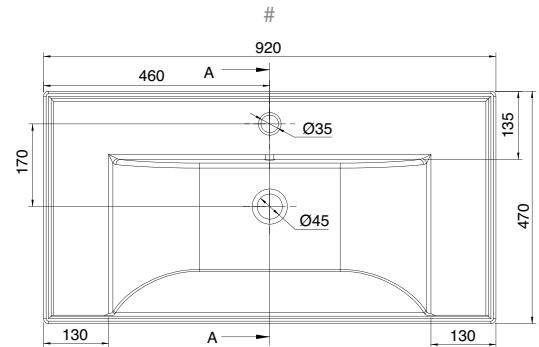
Built-in or wall-mounted washbasin,
configured for single-hole tap set

Lavabo encastré ou suspendu,
conçu pour robinetterie monoforo

Einbau-oder Hängewaschbecken,
ausgelegt für 1-Loch-Armatur

Lavabo de encaje o suspendido con
predisposición para grifería monoforo

Раковина умывальника встраиваемая или подвесная
с одним отверстием под смеситель



DIMA - TEMPLATE
GABARIT - SCHABLONE
PLANTILLA - ШАБЛОН

ML 120 x 40

Art. 3003 - 122 x 40

Lavabo da incasso o sospeso,
predisposto per rubinetteria monoforo

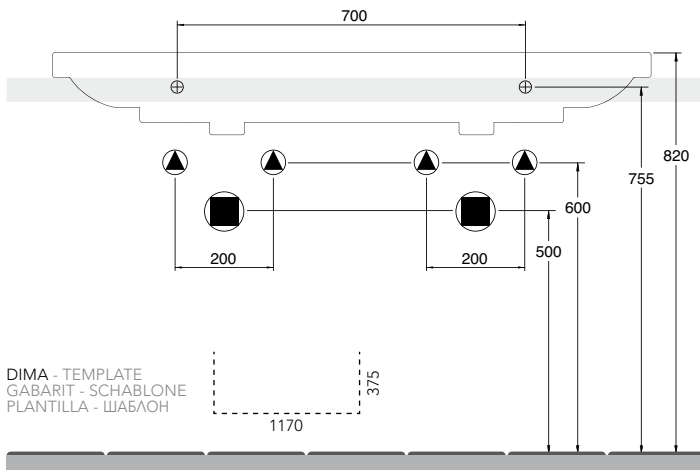
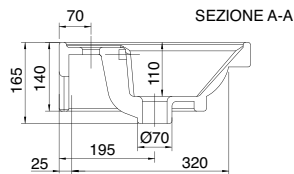
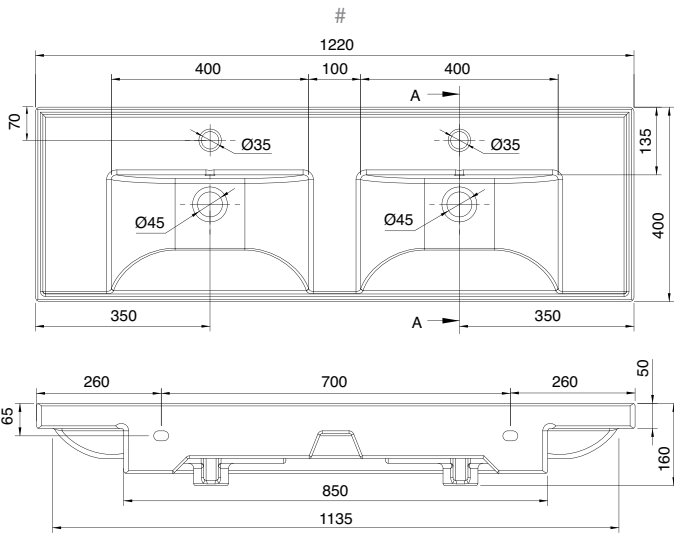
Built-in or wall-mounted washbasin,
configured for single-hole tap set

Lavabo encastré ou suspendu,
conçu pour robinetterie monotrou

Einbau-oder Hängewaschbecken,
ausgelegt für 1-Loch-Armatur

Lavabo de encaje o suspendido con
predisposición para grifería monoforo

Раковина умывальника встраиваемая или подвесная
с одним отверстием под смеситель



DIMA - TEMPLATE
GABARIT - SCHABLONE
PLANTILLA - ШАБЛОН

ML 120 x 47

Art. 3006 - 122 x 47

Lavabo da incasso o sospeso,
predisposto per rubinetteria monoforo

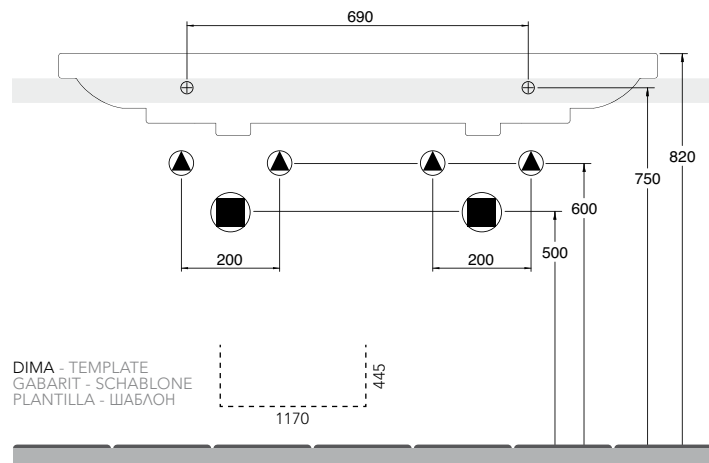
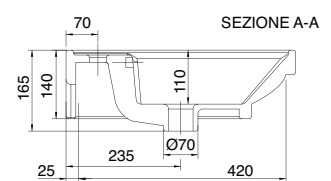
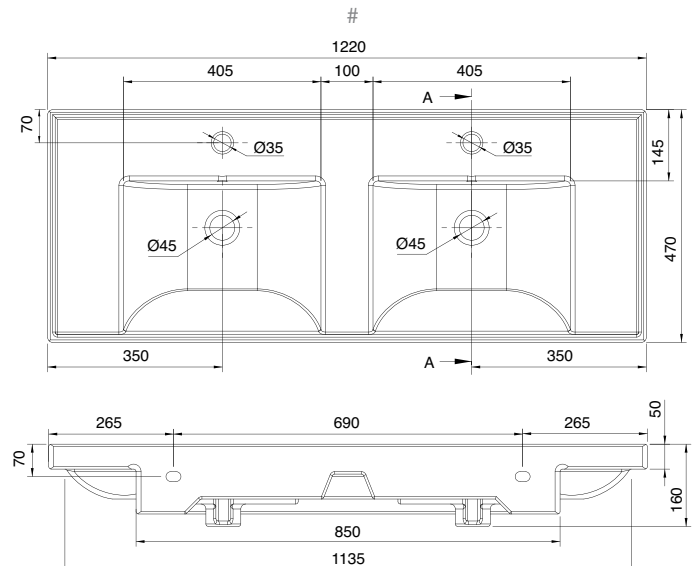
Built-in or wall-mounted washbasin,
configured for single-hole tap set

Lavabo encastré ou suspendu,
conçu pour robinetterie monotrou

Einbau-oder Hängewaschbecken,
ausgelegt für 1-Loch-Armatur

Lavabo de encaje o suspendido con
predisposición para grifería monoforo

Раковина умывальника встраиваемая или подвесная
с одним отверстием под смеситель



DIMA - TEMPLATE
GABARIT - SCHABLONE
PLANTILLA - ШАБЛОН

ML 90 x 47 SHELF DX

Art. 3008 - 92 x 47

Lavabo da incasso o sospeso,
predisposto per rubinetteria monoforo

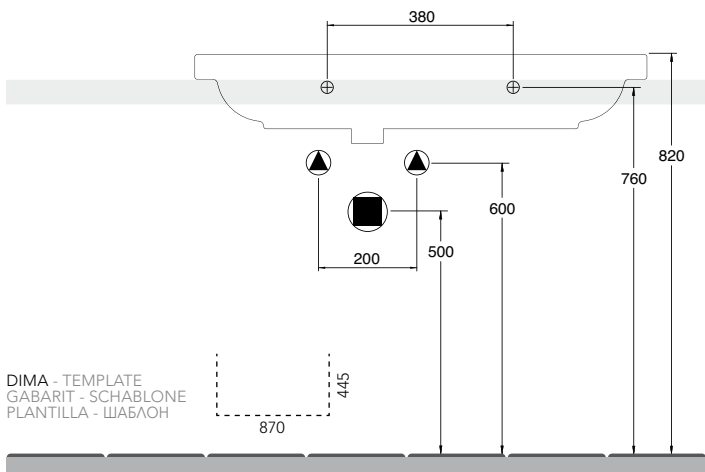
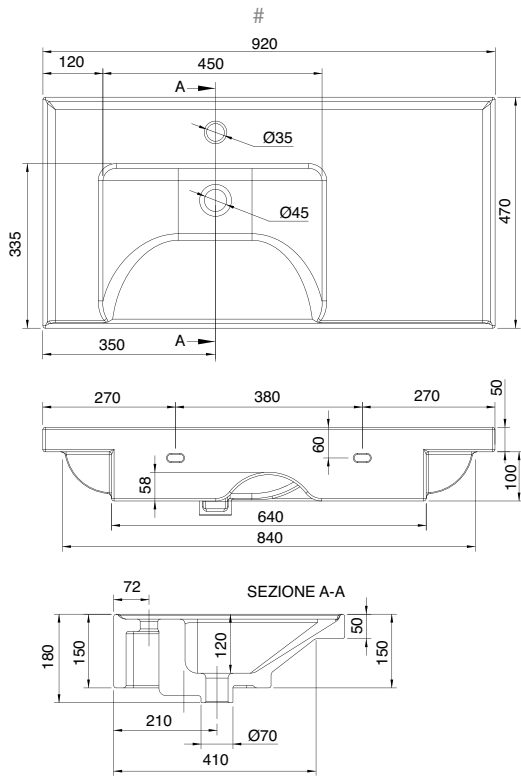
Built-in or wall-mounted washbasin,
configured for single-hole tap set

Lavabo encastré ou suspendu,
conçu pour robinetterie monotour

Einbau-oder Hängewaschbecken,
ausgelegt für 1-Loch-Armatur

Lavabo de encaje o suspendido con
predisposición para grifería monoforo

Раковина умывальника встраиваемая или подвесная
с одним отверстием под смеситель



ML 90 x 47 SHELF SX

Art. 3009 - 92 x 47

Lavabo da incasso o sospeso,
predisposto per rubinetteria monoforo

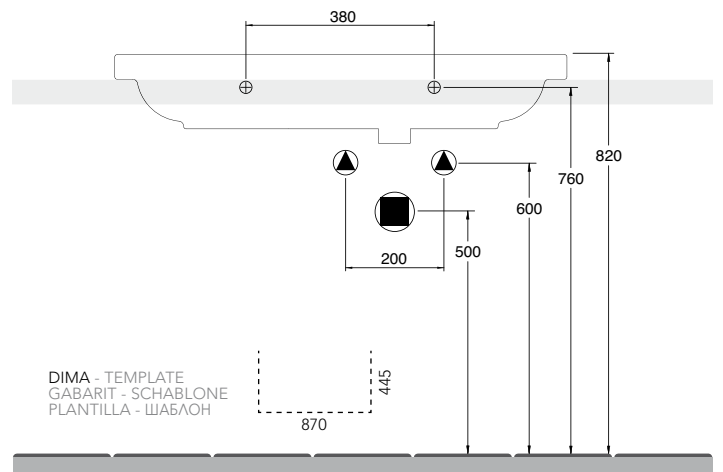
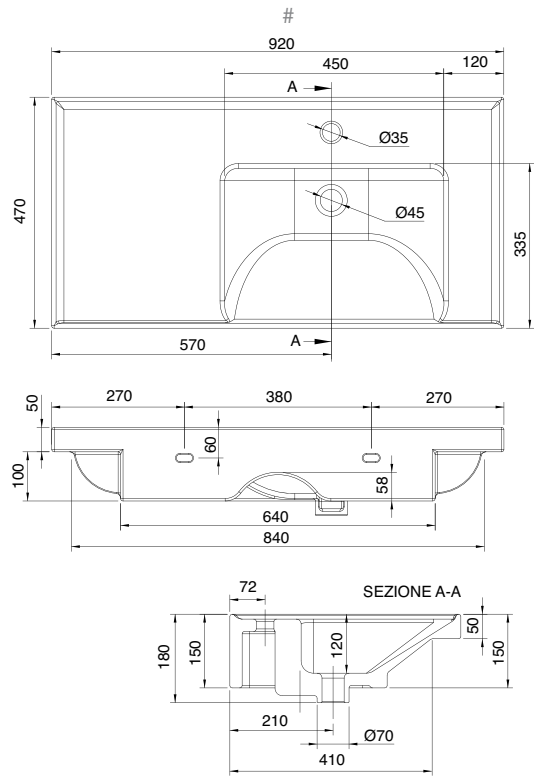
Built-in or wall-mounted washbasin,
configured for single-hole tap set

Lavabo encastré ou suspendu,
conçu pour robinetterie monotour

Einbau-oder Hängewaschbecken,
ausgelegt für 1-Loch-Armatur

Lavabo de encaje o suspendido con
predisposición para grifería monoforo

Раковина умывальника встраиваемая или подвесная
с одним отверстием под смеситель



ML 120 x 47 DOUBLE SHELF

Art. 3007 - 121 x 46,5

Lavabo da incasso o sospeso,
predisposto per rubinetteria monoforo

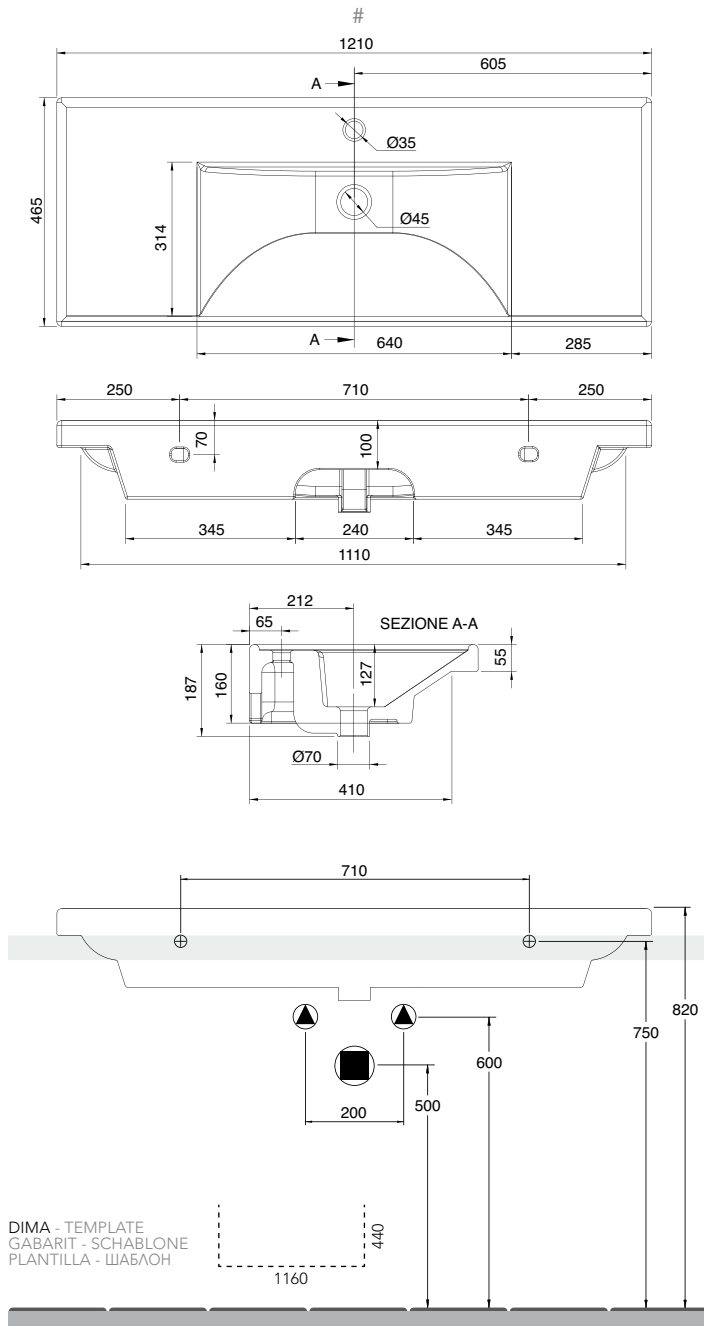
Built-in or wall-mounted washbasin,
configured for single-hole tap set

Lavabo encastré ou suspendu,
conçu pour robinetterie monotrou

Einbau-oder Hängewaschbecken,
ausgelegt für 1-Loch-Armatur

Lavabo de encaje o suspendido con
predisposición para grifería monoforo

Раковина умывальника встраиваемая или подвесная
с одним отверстием под смеситель



GAIA - TECH - MIKY

GAIA 50

Art. 8032 - 56 x 39,5

Lavabo da incasso

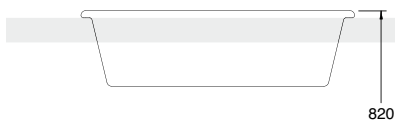
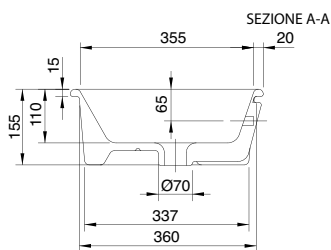
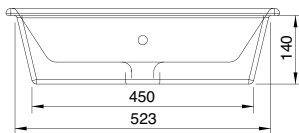
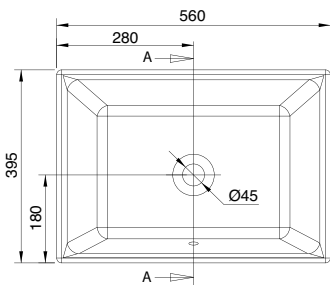
Built-in washbasin

Lavabo encastré par dessus

Einbauwaschbecken

Lavabo de encaje

Раковина умывальника встраиваемая



DIMA - TEMPLATE
GABARIT - SCHABLONE
PLANTILLA - ШАБЛОН

GAIA 80

Art. 8033 - 87,5 x 39,5

Lavabo da incasso

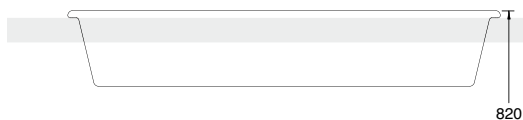
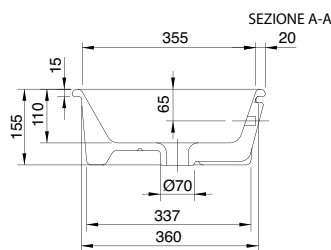
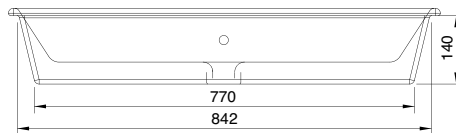
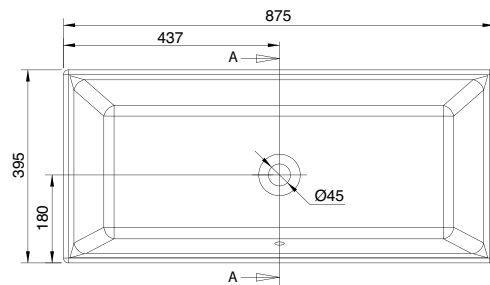
Built-in washbasin

Lavabo encastré par dessus

Einbauwaschbecken

Lavabo de encaje

Раковина умывальника встраиваемая



DIMA - TEMPLATE
GABARIT - SCHABLONE
PLANTILLA - ШАБЛОН

TECH

Art. 8037 - 54,5 x 36

Lavabo sottopiano

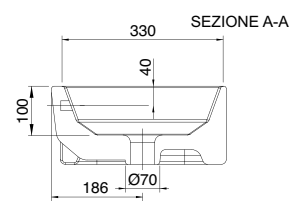
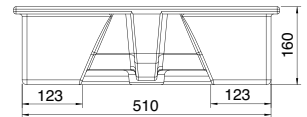
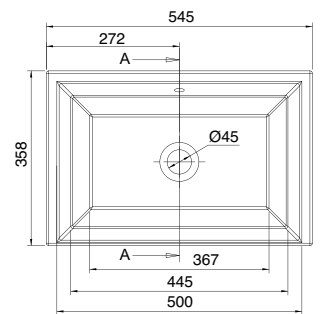
Under-top washbasin

Lavabo encastré par dessous

Unterbauwaschbecken

Lavabo bajo encimera

Раковина умывальника под столешницу



DIMA - TEMPLATE
GABARIT - SCHABLONE
PLANTILLA - ШАБЛОН

GAIA - TECH - MIKY

MIKY 35

Art. 8089 - 42 x 42

Lavabo sottopiano

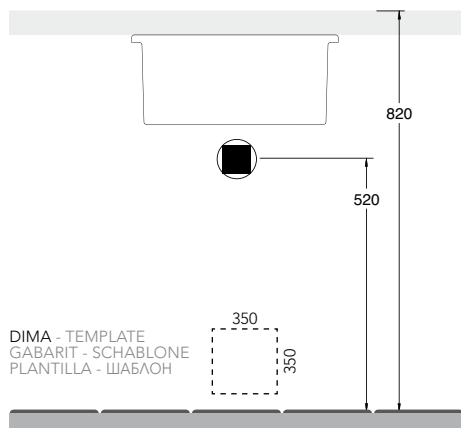
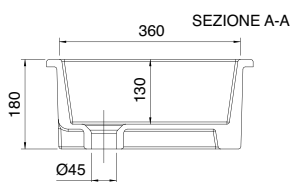
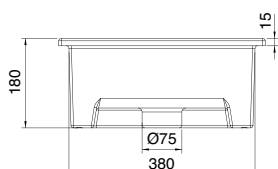
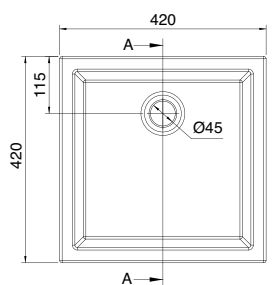
Under-top washbasin

Lavabo encastré par dessous

Unterbauwaschbecken

Lavabo bajo encimera

Раковина умывальника под столешницу



DIMA - TEMPLATE
GABARIT - SCHABLONE
PLANTILLA - ШАБЛОН

MIKY 40

Art. 8090 - 47 x 30,5

Lavabo sottopiano

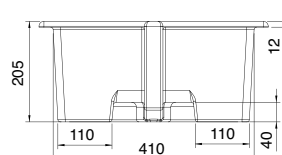
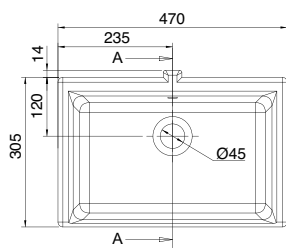
Under-top washbasin

Lavabo encastré par dessous

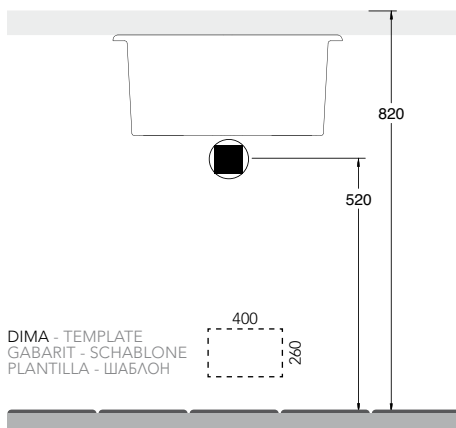
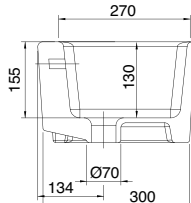
Unterbauwaschbecken

Lavabo bajo encimera

Раковина умывальника под столешницу



SEZIONE A-A



DIMA - TEMPLATE
GABARIT - SCHABLONE
PLANTILLA - ШАБЛОН

MIKY 50

Art. 8091 - 57 x 30,5

Lavabo sottopiano

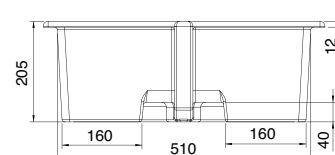
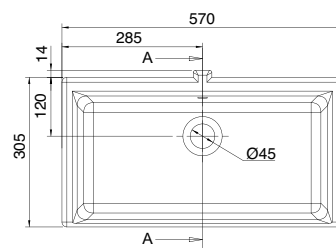
Under-top washbasin

Lavabo encastré par dessous

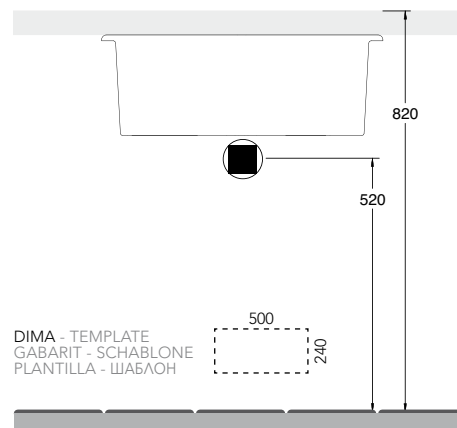
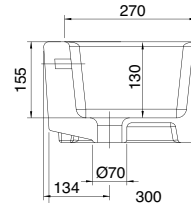
Unterbauwaschbecken

Lavabo bajo encimera

Раковина умывальника под столешницу



SEZIONE A-A



DIMA - TEMPLATE
GABARIT - SCHABLONE
PLANTILLA - ШАБЛОН

GAIA - TECH - MIKY

MIKY 80

Art. 8092 - 87 x 32

Lavabo sottopiano

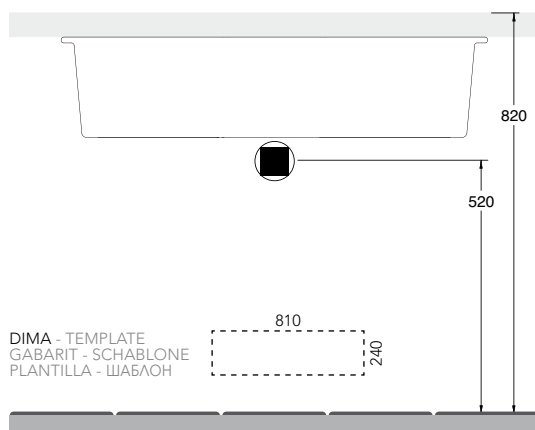
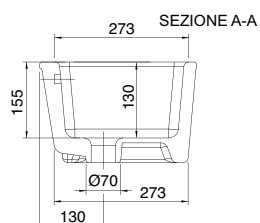
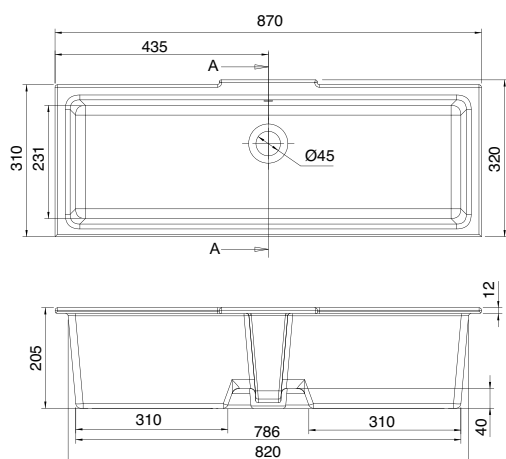
Under-top washbasin

Lavabo encastré par dessous

Unterbauwaschbecken

Lavabo bajo encimera

Раковина умывальника под столешницу



TEOREMA

TEOREMA HUNG WC

Art. 8701 - 50 x 36

Wc Sospeso 6/4,5 lt

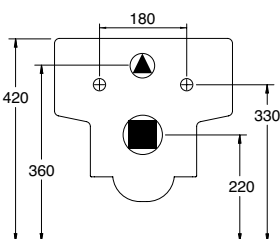
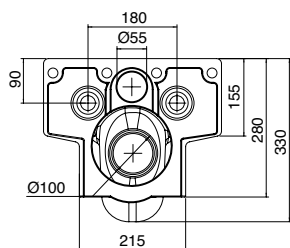
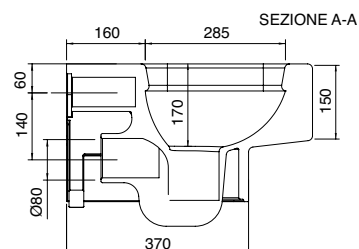
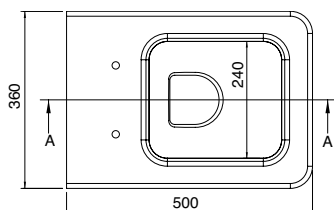
Wall-mounted WC 6/4,5 l

Cuvette suspendue 6/4,5 l

Hänge-WC 6/4,5 lt

Inodoro Suspendido 6/4,5 lt

Унитаз подвесной, 6/4,5л



TEOREMA HUNG BIDET

Art. 8702 - 50 x 36

Bidet sospeso monoforo

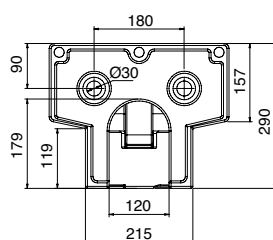
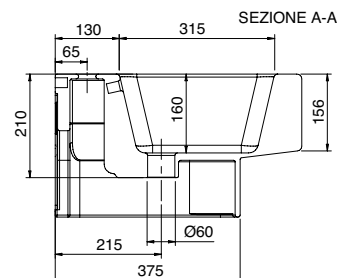
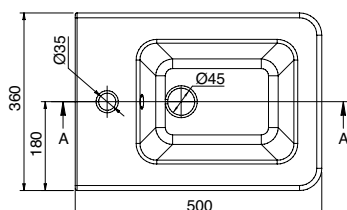
Single-hole wall-mounted bidet

Bidet suspendu monotrou

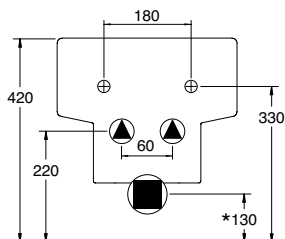
Hänge-Bidet, ausgelegt für 1-Loch-Armatur

Bidet suspendido monoforo

Биде подвесное с одним отверстием



* Art. 10019



TEOREMA 40

Art. 8031-40 - 39 x 39

Lavabo da appoggio

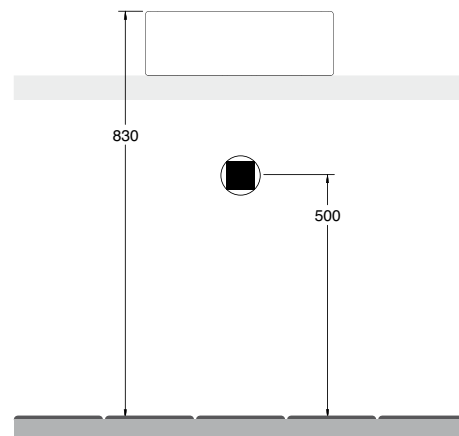
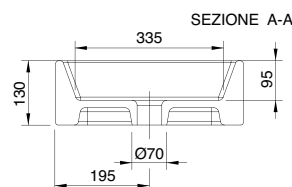
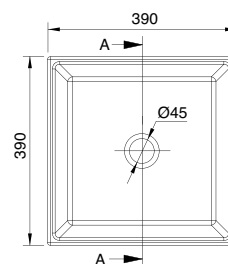
Lay-on washbasin

Lavabo à poser

Aufsatzwaschbecken

Lavabo de apoyo

Раковина умывальника накладная



TEOREMA

TEOREMA 46

Art. 8031 - 46 x 46

Lavabo da appoggio

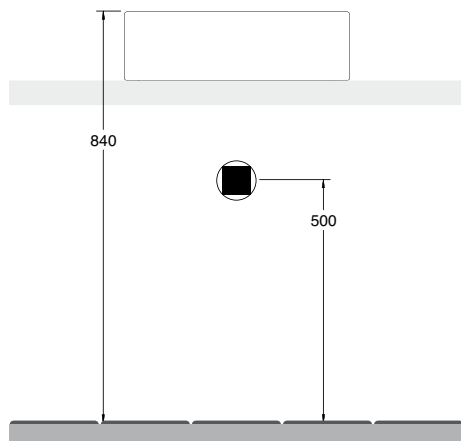
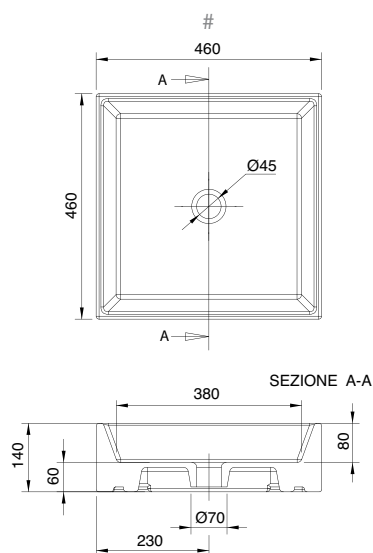
Lay-on washbasin

Lavabo à poser

Aufsatzwaschbecken

Lavabo de apojo

Раковина умывальника накладная



TEOREMA 60

Art. 8031-60 - 60,5 x 38,5

Lavabo da appoggio

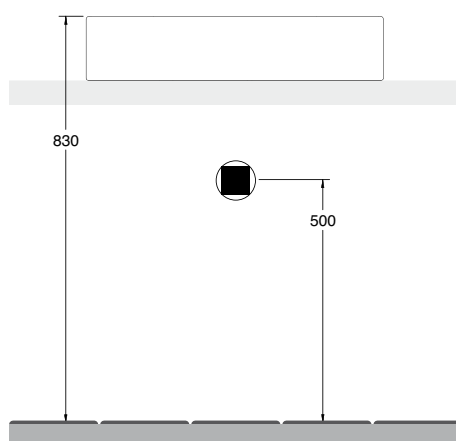
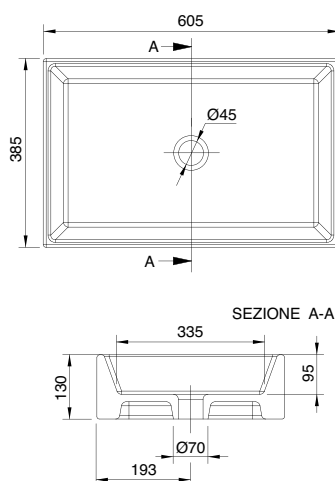
Lay-on washbasin

Lavabo à poser

Aufsatzwaschbecken

Lavabo de apojo

Раковина умывальника накладная



TEOREMA 80

Art. 8031-80 - 80,5 x 39

Lavabo da appoggio

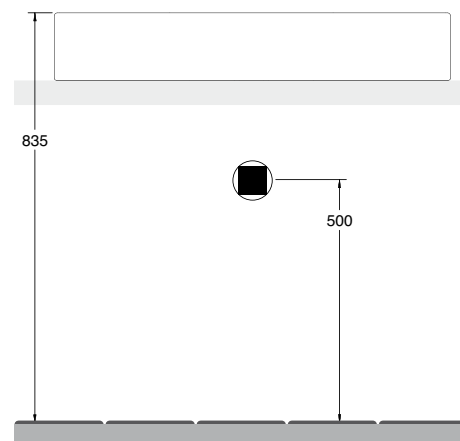
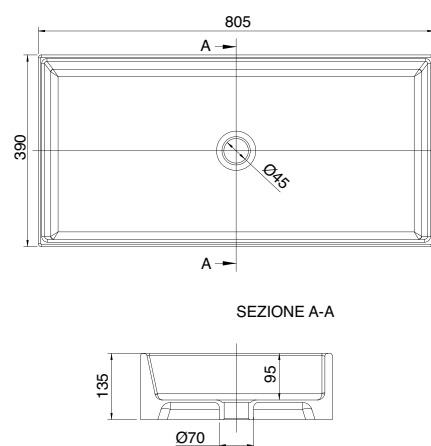
Lay-on washbasin

Lavabo à poser

Aufsatzwaschbecken

Lavabo de apojo

Раковина умывальника накладная



TEOREMA 30R

Art. 8036 - 30 x 30

Lavabo da appoggio o sospeso,
predisposto per rubinetteria monoforo

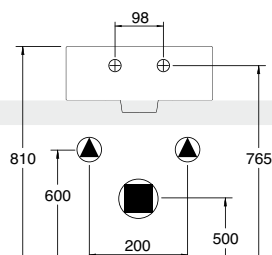
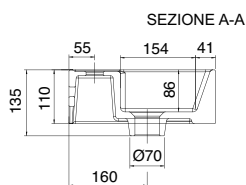
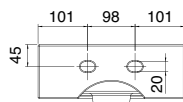
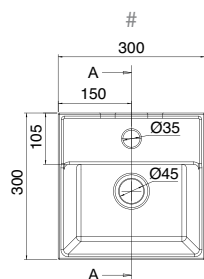
Lay-on or wall-mounted washbasin,
configured for single-hole tap set

Lavabo à poser ou suspendu,
conçu pour robinetterie monotrou

Aufsatz-oder Hängewaschbecken,
ausgelegt für 1-Loch-Armatur

Lavabo de apoyo o suspendido con
predisposición para grifería monoforo

Раковина умывальника накладная или подвесная
с одним отверстием под смеситель



TEOREMA 41x23R

Art. 8031/R-41x23 - 41 x 23

Lavabo da appoggio o sospeso,
predisposto per rubinetteria monoforo - DX

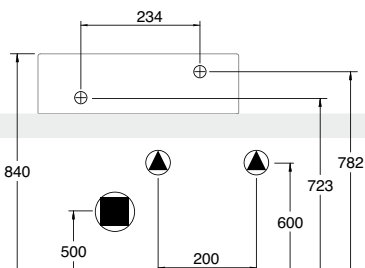
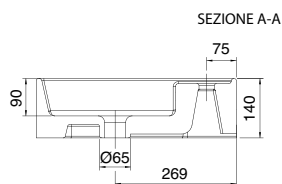
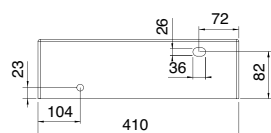
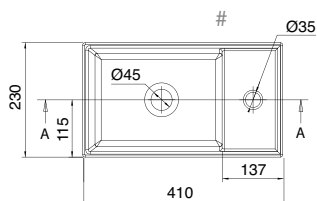
Lay-on or wall-mounted washbasin,
configured for single-hole tap set - RIGHT

Lavabo à poser ou suspendu,
conçu pour robinetterie monotrou - DROITE

Aufsatz-oder Hängewaschbecken,
ausgelegt für 1-Loch-Armatur - DX

Lavabo de apoyo o suspendido con
predisposición para grifería monoforo - DERECHA

Раковина умывальника накладная или подвесная
с одним отверстием под смеситель - DX



TEOREMA 40X35R

Art. 5001 - 41 x 35

Lavabo da appoggio o sospeso,
predisposto per rubinetteria monoforo

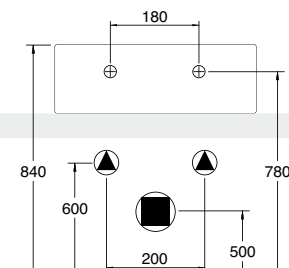
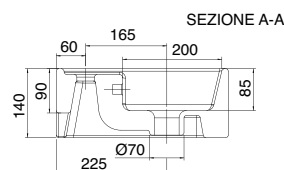
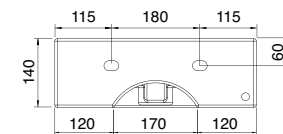
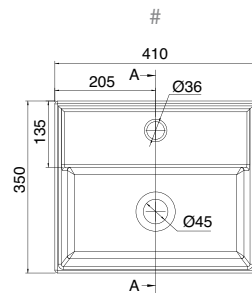
Lay-on or wall-mounted washbasin,
configured for single-hole tap set

Lavabo à poser ou suspendu,
conçu pour robinetterie monotrou

Aufsatz-oder Hängewaschbecken,
ausgelegt für 1-Loch-Armatur

Lavabo de apoyo o suspendido con
predisposición para grifería monoforo

Раковина умывальника накладная или подвесная
с одним отверстием под смеситель



TEOREMA 60X35R Art. 5002 - 60 x 34

Lavabo da appoggio o sospeso,
predisposto per rubinetteria monoforo

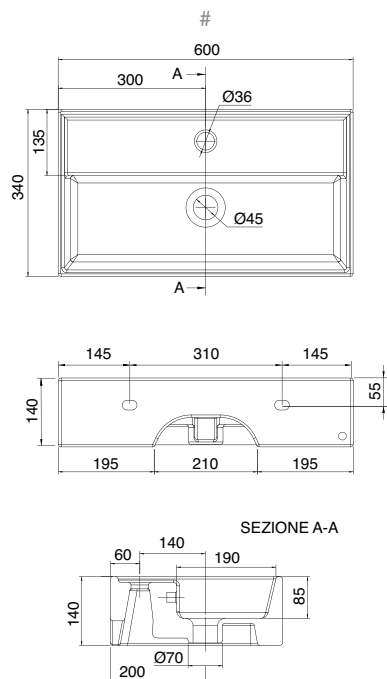
Lay-on or wall-mounted washbasin,
configured for single-hole tap set

Lavabo à poser ou suspendu,
conçu pour robinetterie monotrou

Aufsatz-oder Hängewaschbecken,
ausgelegt für 1-Loch-Armatur

Lavabo de apoyo o suspendido con
predisposición para grifería monoforo

Раковина умывальника накладная или подвесная
с одним отверстием под смеситель



TEOREMA 80X35R Art. 5003 - 80 x 34

Lavabo da appoggio o sospeso,
predisposto per rubinetteria monoforo

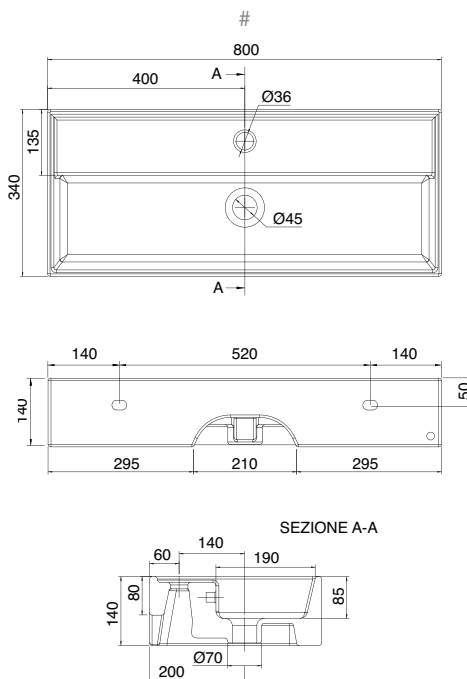
Lay-on or wall-mounted washbasin,
configured for single-hole tap set

Lavabo à poser ou suspendu,
conçu pour robinetterie monotrou

Aufsatz-oder Hängewaschbecken,
ausgelegt für 1-Loch-Armatur

Lavabo de apoyo o suspendido con
predisposición para grifería monoforo

Раковина умывальника накладная или подвесная
с одним отверстием под смеситель



TEOREMA 40R Art. 8031/R-40 - 42 x 41

Lavabo da appoggio o sospeso,
predisposto per rubinetteria monoforo

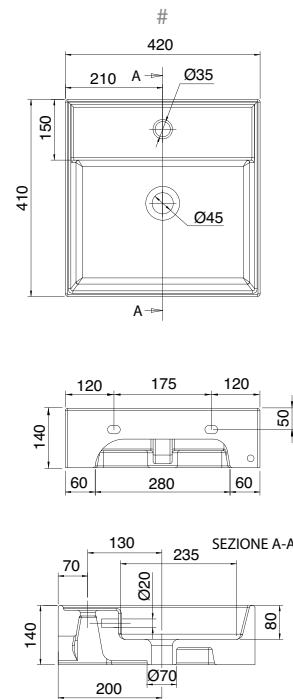
Lay-on or wall-mounted washbasin,
configured for single-hole tap set

Lavabo à poser ou suspendu,
conçu pour robinetterie monotrou

Aufsatz-oder Hängewaschbecken,
ausgelegt für 1-Loch-Armatur

Lavabo de apoyo o suspendido con
predisposición para grifería monoforo

Раковина умывальника накладная или подвесная
с одним отверстием под смеситель



TEOREMA 46R

Art. 8031/R - 46 x 46

Lavabo da appoggio o sospeso,
predisposto per rubinetteria monoforo

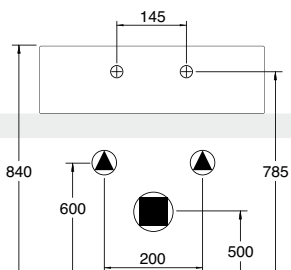
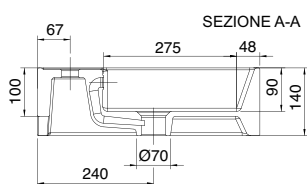
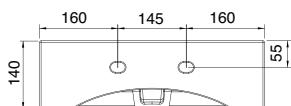
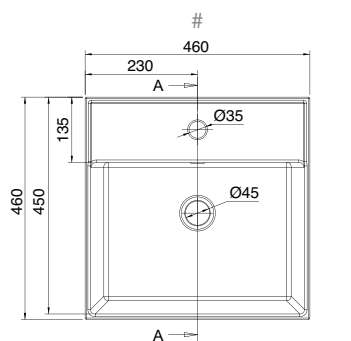
Lay-on or wall-mounted washbasin,
configured for single-hole tap set

Lavabo à poser ou suspendu,
conçu pour robinetterie monotrou

Aufsatz-oder Hängewaschbecken,
ausgelegt für 1-Loch-Armatur

Lavabo de apoyo o suspendido con
predisposición para grifería monoforo

Раковина умывальника накладная или подвесная
с одним отверстием под смеситель



TEOREMA 46D

Art. 8031/D - 46 x 46

Lavabo da semincasso,
predisposto per rubinetteria monoforo

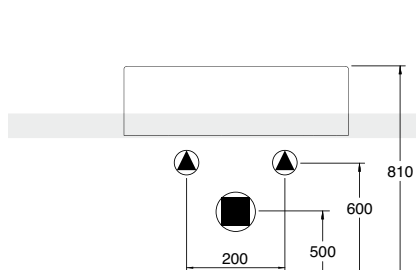
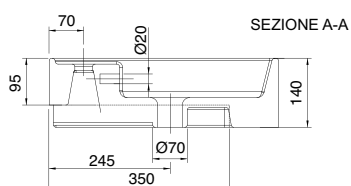
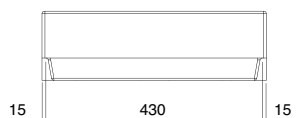
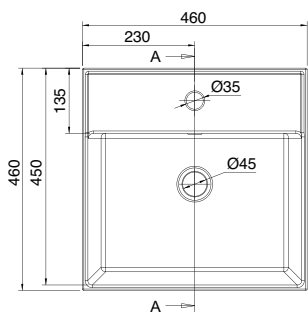
Semi built-in washbasin,
configured for single-hole tap set

Lavabo semi encastré,
conçu pour robinetterie monotrou

Vorbauwaschbecken,
ausgelegt für 1-Loch-Armatur

Lavabo de semiencaje con
predisposición para grifería monoforo

Раковина умывальника полувстраиваемая
с одним отверстием под смеситель



DIMA - TEMPLATE
GABARIT - SCHABLONE
PLANTILLA - ШАБЛОН

TEOREMA 60R

Art. 8031/R-60 - 60 x 46

Lavabo da appoggio o sospeso,
predisposto per rubinetteria monoforo

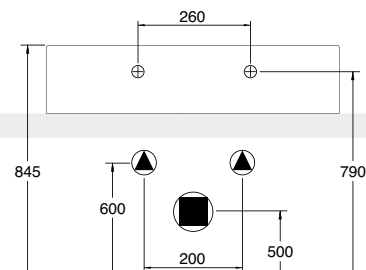
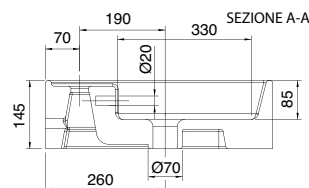
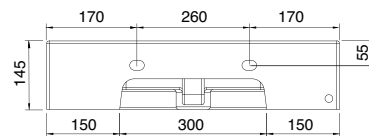
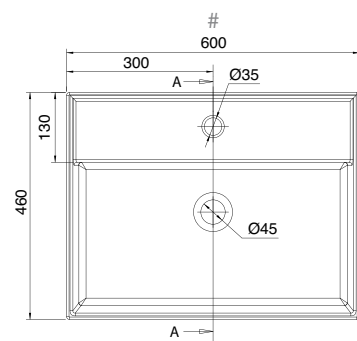
Lay-on or wall-mounted washbasin,
configured for single-hole tap set

Lavabo à poser ou suspendu,
conçu pour robinetterie monotrou

Aufsatz-oder Hängewaschbecken,
ausgelegt für 1-Loch-Armatur

Lavabo de apoyo o suspendido con
predisposición para grifería monoforo

Раковина умывальника накладная или подвесная
с одним отверстием под смеситель



TEOREMA 80R

Art. 8031/R-80 - 80 x 46

Lavabo da appoggio o sospeso,
predisposto per rubinetteria monoforo

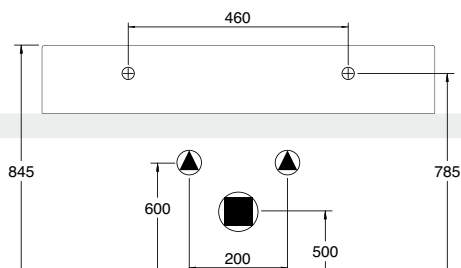
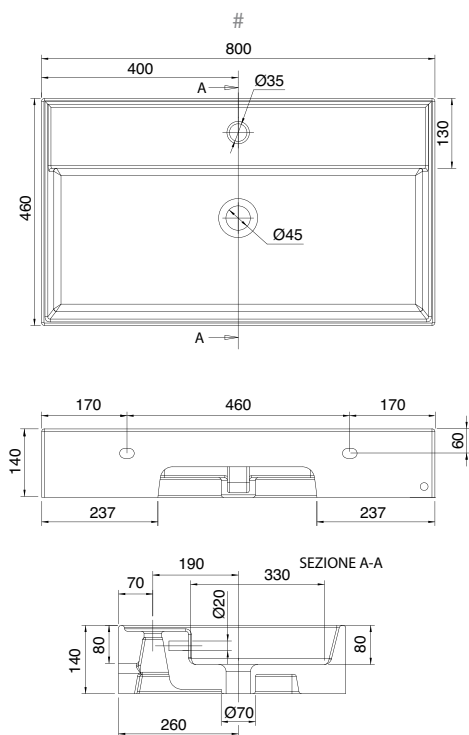
Lay-on or wall-mounted washbasin,
configured for single-hole tap set

Lavabo à poser ou suspendu,
conçu pour robinetterie monotour

Aufsatz-oder Hängewaschbecken,
ausgelegt für 1-Loch-Armatur

Lavabo de apoyo o suspendido con
predisposición para grifería monoforo

Раковина умывальника накладная или подвесная
с одним отверстием под смеситель



TEOREMA 100R A

Art. 8031/R-100/A - 100 x 46

Lavabo da appoggio o sospeso,
predisposto per rubinetteria monoforo

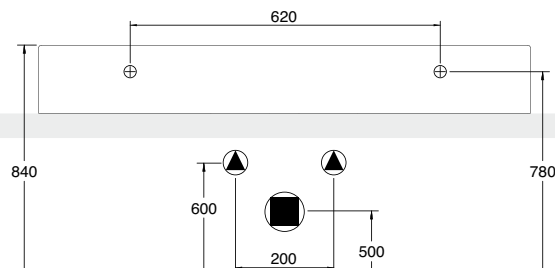
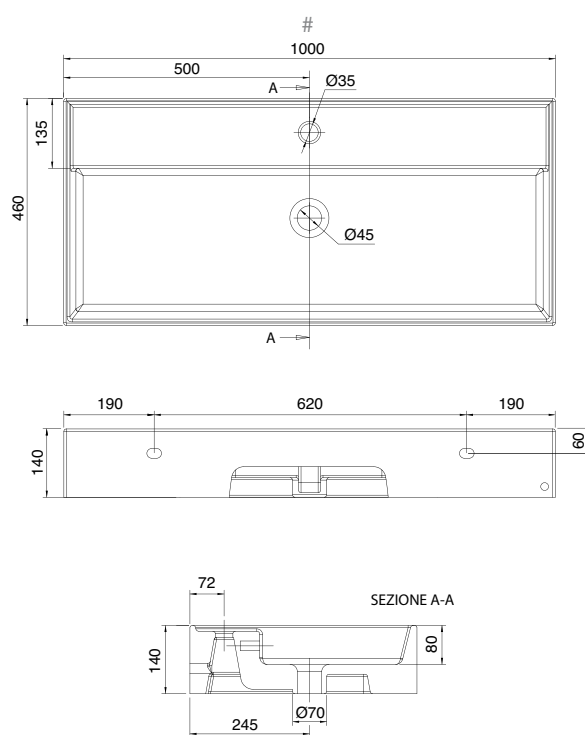
Lay-on or wall-mounted washbasin,
configured for single-hole tap set

Lavabo à poser ou suspendu,
conçu pour robinetterie monotour

Aufsatz-oder Hängewaschbecken,
ausgelegt für 1-Loch-Armatur

Lavabo de apoyo o suspendido con
predisposición para grifería monoforo

Раковина умывальника накладная или подвесная
с одним отверстием под смеситель



TEOREMA 100R B

Art. 8031/R-100/B - 100 x 46

Lavabo da appoggio o sospeso,
predisposto per doppia rubinetteria monoforo

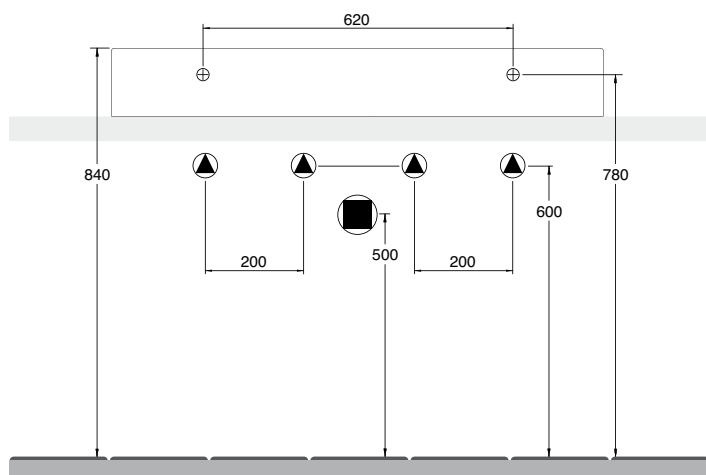
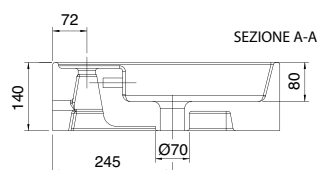
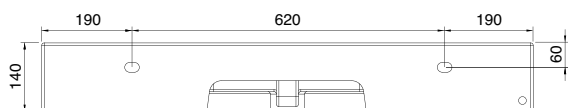
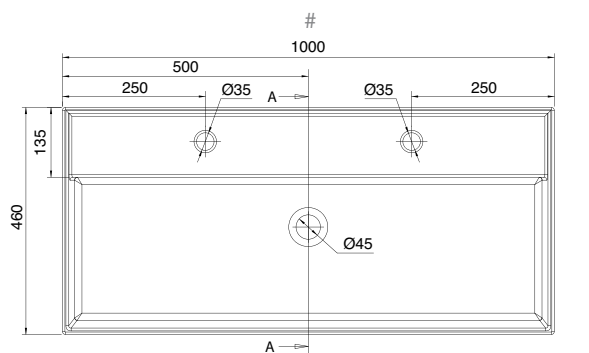
Lay-on or wall-mounted washbasin,
configured for single-hole double tap set

Lavabo à poser ou suspendu, conçu pour
double robinetterie monotrou

Aufsatz-oder Hängewaschbecken,
ausgelegt für doppelte 1-Loch-Armatur

Lavabo de apoyo o suspendido con
predisposición para doble grifería monoforo

Раковина умывальника накладная или подвесная
с одним отверстием под смеситель



TEOREMA 120R A

Art. 8031/R-120/A - 120 x 46

Lavabo da appoggio o sospeso,
predisposto per rubinetteria monoforo

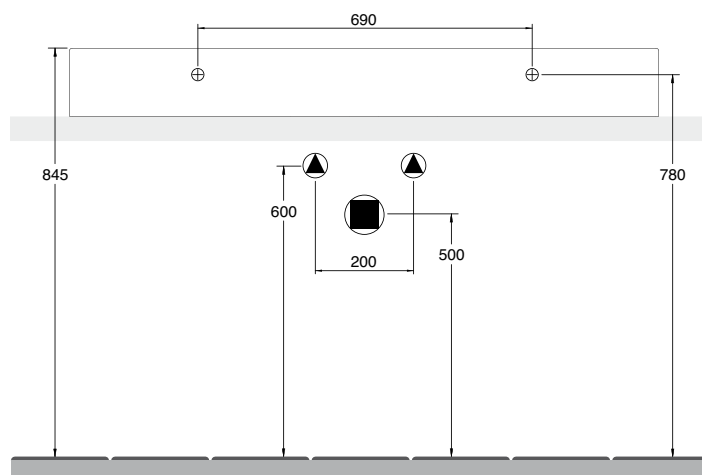
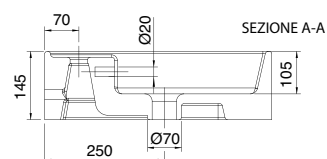
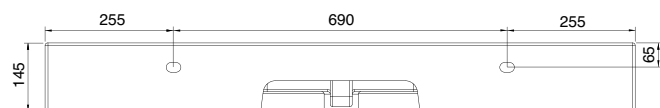
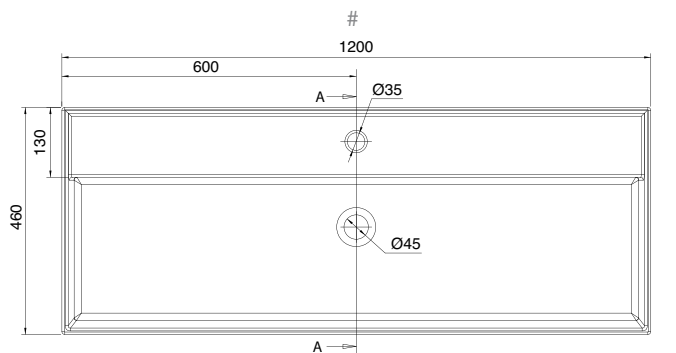
Lay-on or wall-mounted washbasin,
configured for single-hole tap set

Lavabo à poser ou suspendu, conçu pour
robinetterie monotrou

Aufsatz-oder Hängewaschbecken,
ausgelegt für 1-Loch-Armatur

Lavabo de apoyo o suspendido con
predisposición para grifería monoforo

Раковина умывальника накладная или подвесная
с одним отверстием под смеситель



TEOREMA

TEOREMA 120R B

Art. 8031/R-120/B - 120 x 46

Lavabo da appoggio o sospeso,
predisposto per doppia rubinetteria monoforo

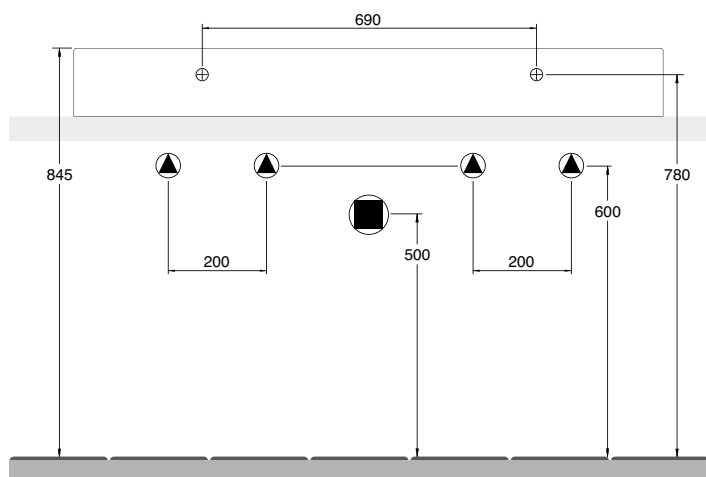
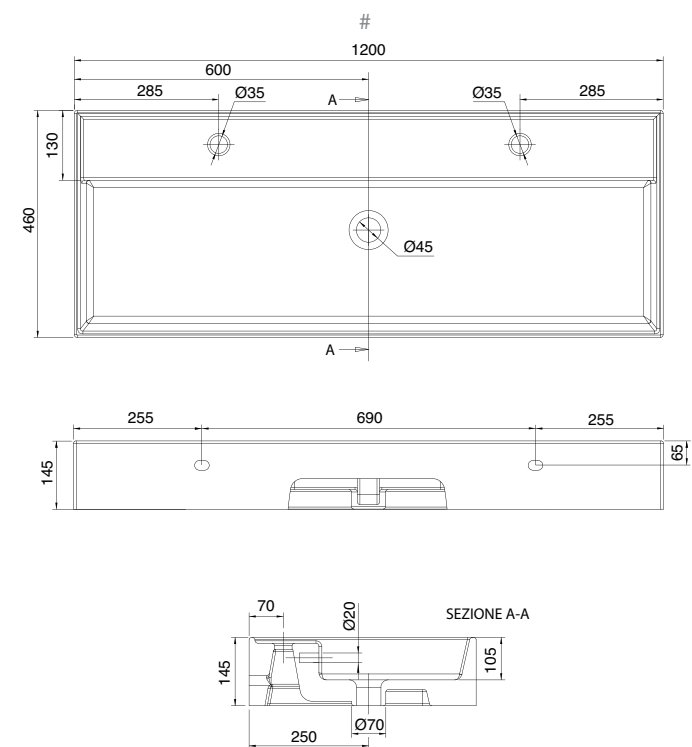
Lay-on or wall-mounted washbasin, configured
for single-hole double tap set

Lavabo à poser ou suspendu, conçu pour
double robinetterie monotrou

Aufsatz-oder Hängewaschbecken,
ausgelegt für doppelte 1-Loch-Armatur

Lavabo de apoyo o suspendido con
predisposición para doble grifería monoforo

Раковина умывальника накладная или подвесная
с одним отверстием под смеситель



TEOREMA

Art. 8035 - 106 x 46

Lavabo da appoggio o sospeso,
predisposto per doppia rubinetteria monoforo

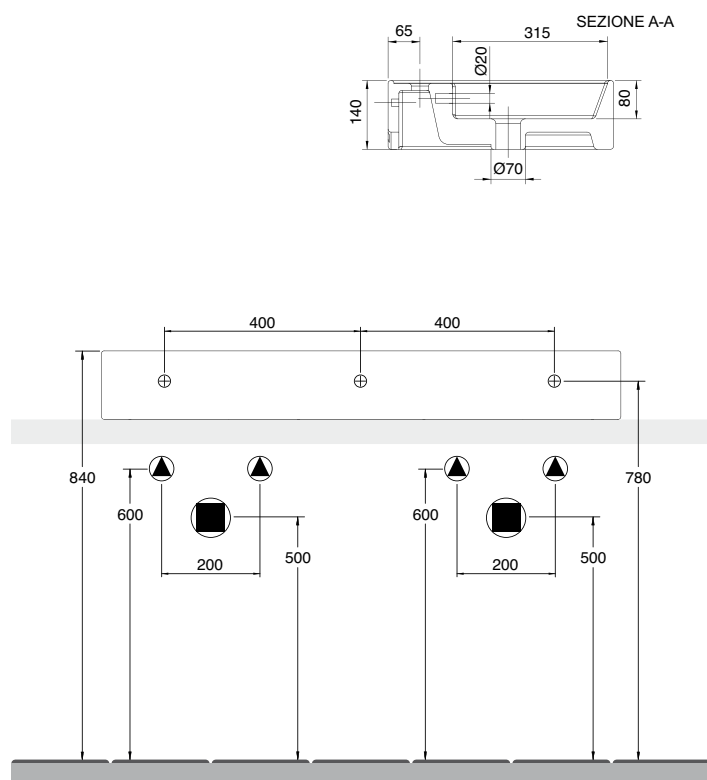
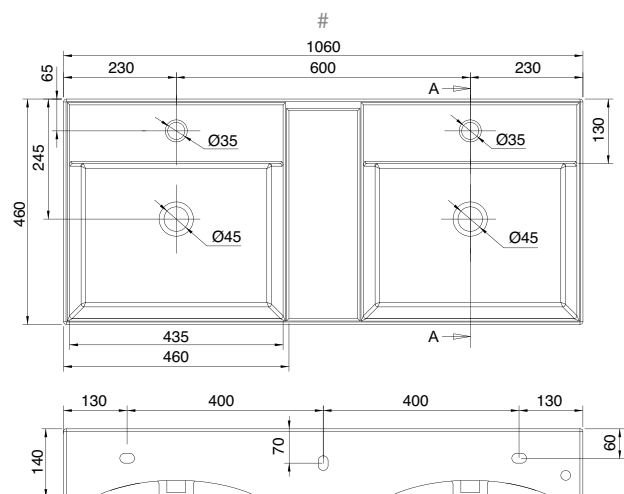
Lay-on or wall-mounted washbasin, configured
for single-hole double tap set

Lavabo à poser ou suspendu, conçu pour
double robinetterie monotrou

Aufsatz-oder Hängewaschbecken,
ausgelegt für doppelte 1-Loch-Armatur

Lavabo de apoyo o suspendido con
predisposición para doble grifería monoforo

Раковина умывальника накладная или подвесная
с одним отверстием под смеситель



MATTY TONDO Art. 8055 - Ø46

Lavabo da appoggio

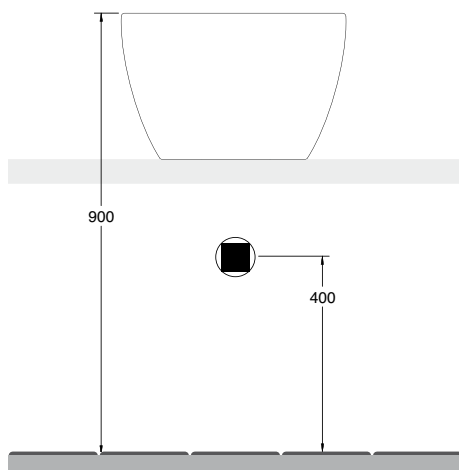
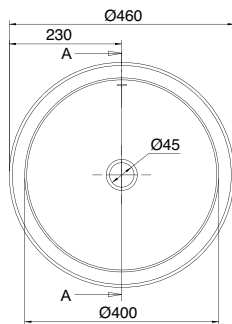
Lay-on washbasin

Lavabo à poser

Aufsatzwaschbecken

Lavabo de apoyo

Раковина умывальника накладная



MATTY TONDO R Art. 8055/R - Ø46

Lavabo da appoggio,
predisposto per rubinetteria monoforo

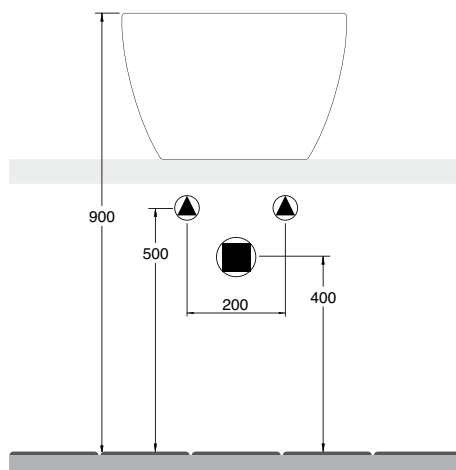
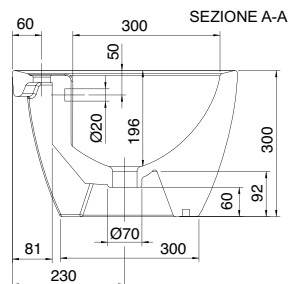
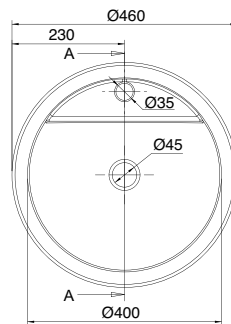
Lay-on washbasin,
configured for single-hole tap set

Lavabo à poser,
conçu pour robinetterie monotrou

Aufsatzwaschbecken,
ausgelegt für 1-Loch-Armatur

Lavabo de apoyo con
predisposición para grifería monoforo

Раковина умывальника накладная
с одним отверстием под смеситель



MATTY TONDO A Art. 8055/A - Ø46

Lavabo da incasso

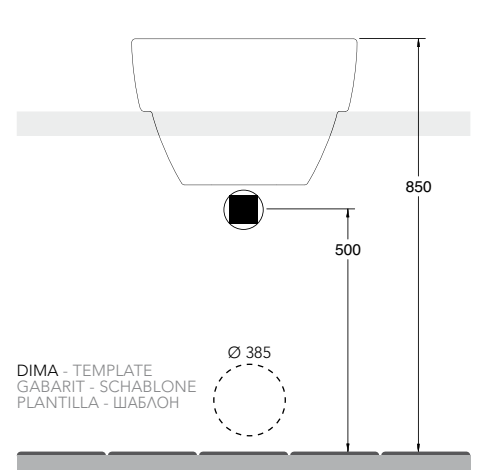
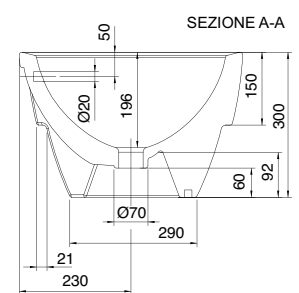
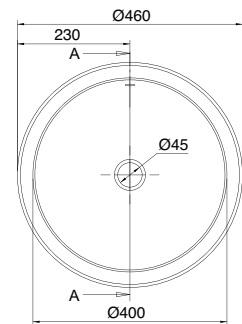
Built-in washbasin

Lavabo encastré

Einbauwaschbecken

Lavabo de encaje

Раковина умывальника встраиваемая



DIMA - TEMPLATE
GABARIT - SCHABLONE
PLANTILLA - ШАБЛОН

MATTY TONDO A/R Art. 8055/A/R - Ø46

Lavabo da incasso,
predisposto per rubinetteria monoforo

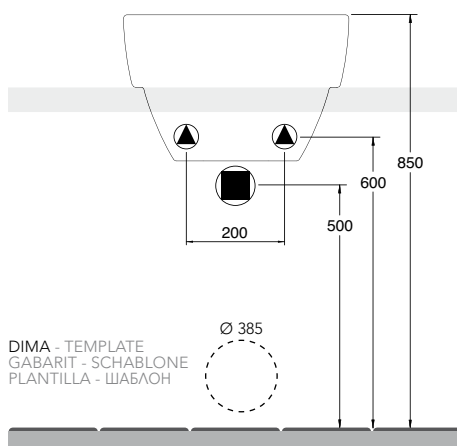
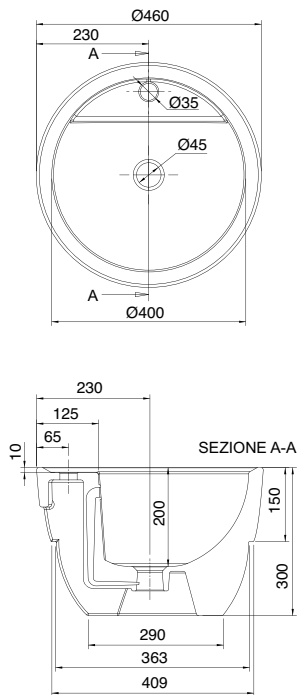
Built-in washbasin,
configured for single-hole tap set

Lavabo encastré,
conçu pour robinetterie monotrou

Einbauwaschbecken,
ausgelegt für 1-Loch-Armatur

Lavabo de encaje con
predisposición para grifería monoforo

Раковина умывальника встраиваемая
с одним отверстием под смеситель



MATTY OVALE Art. 8056 - 64 x 46

Lavabo da appoggio

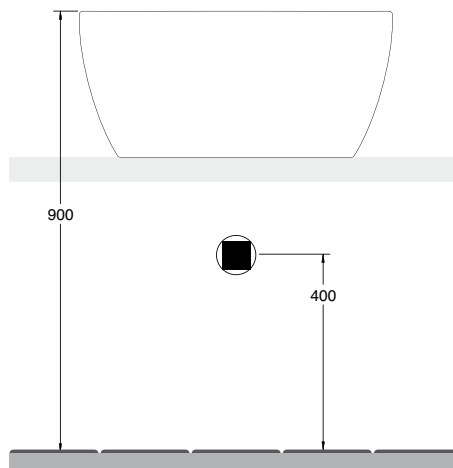
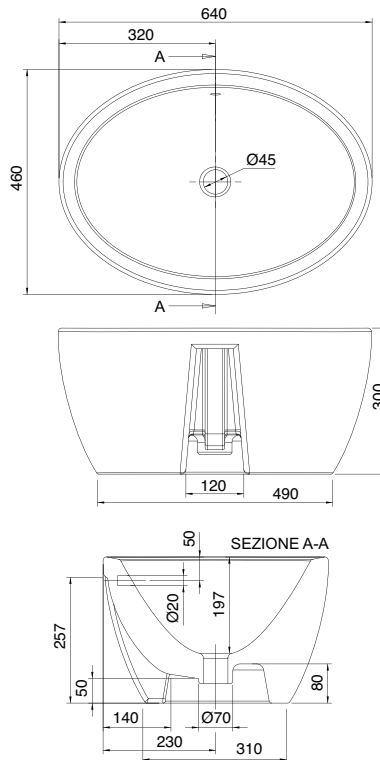
Lay-on washbasin

Lavabo à poser

Aufsatzwaschbecken

Lavabo de apojo

Раковина умывальника накладная



MATTY OVALE R Art. 8056/R - 64 x 46

Lavabo da appoggio,
predisposto per rubinetteria monoforo

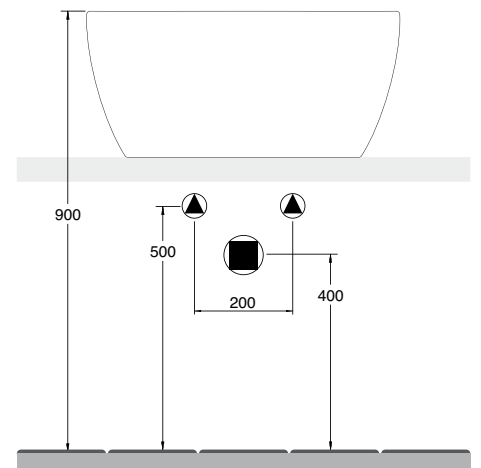
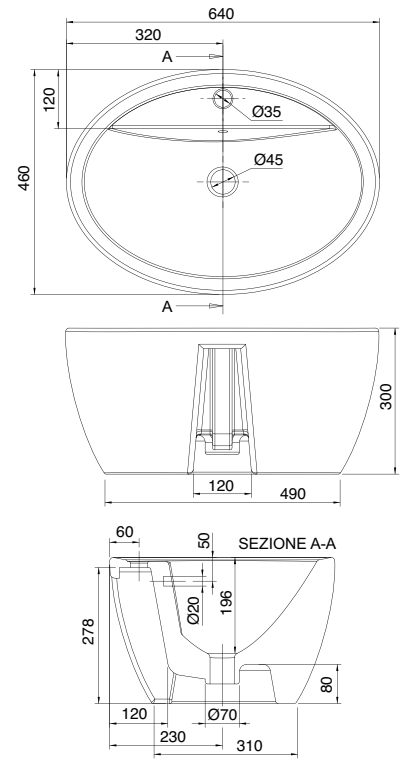
Lay-on washbasin,
configured for single-hole tap set

Lavabo à poser,
conçu pour robinetterie monotrou

Aufsatzwaschbecken,
ausgelegt für 1-Loch-Armatur

Lavabo de apojo con
predisposición para grifería monoforo

Раковина умывальника накладная
с одним отверстием под смеситель



MATTY OVALE A

Art. 8056/A - 64 x 46

Lavabo da incasso

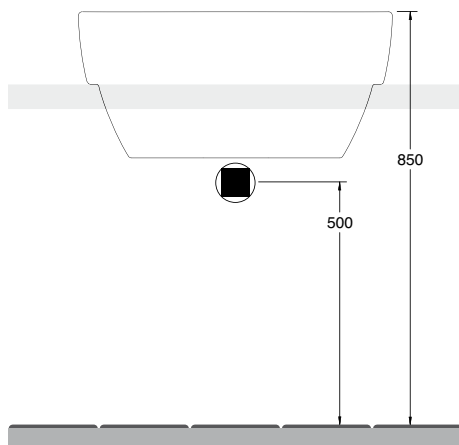
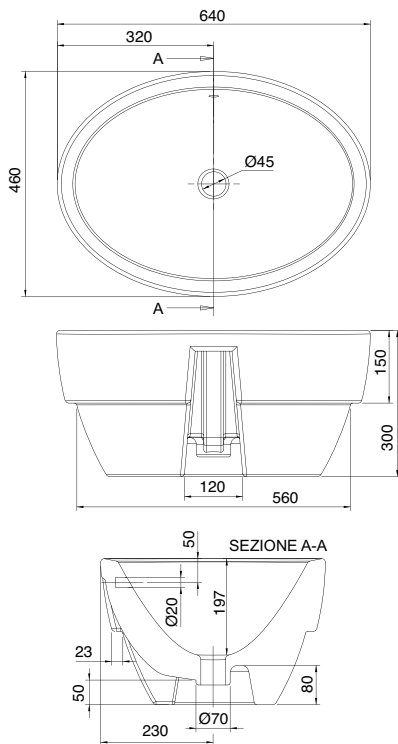
Built-in washbasin

Lavabo encastré

Einbauwaschbecken

Lavabo de encaje

Раковина умывальника встраиваемая



MATTY OVALE A/R

Art. 8056/A/R - 64 x 46

Lavabo da incasso,

predisposto per rubinetteria monoforo

Built-in washbasin,

configured for single-hole tap set

Lavabo encastré,

conçu pour robinetterie monotrou

Einbauwaschbecken,

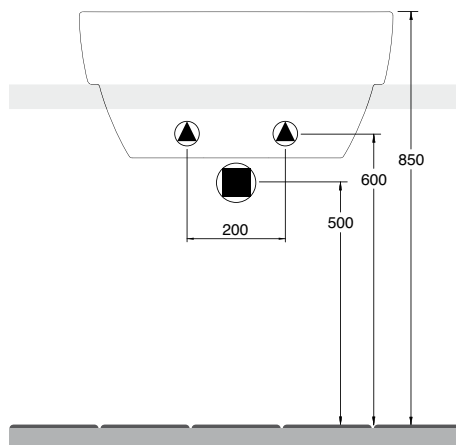
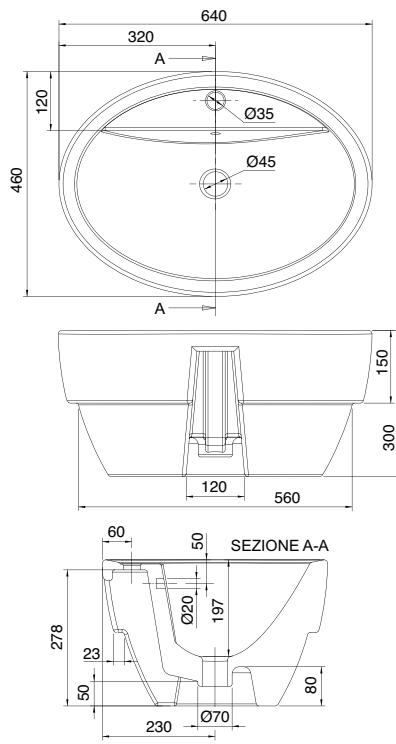
ausgelegt für 1-Loch-Armatur

Lavabo de encaje con

predisposición para grifería monoforo

Раковина умывальника встраиваемая

с одним отверстием под смеситель



KONG 50

Art. 8051 - 48 x 39

Lavabo da appoggio

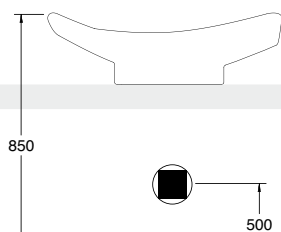
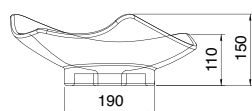
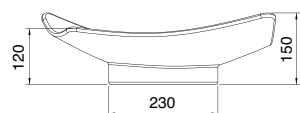
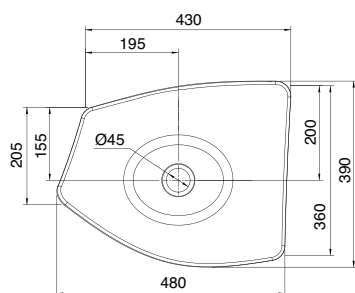
Lay-on washbasin

Lavabo à poser

Aufsatzwaschbecken

Lavabo de apoio

Раковина умывальника накладная



KONG 70

Art. 8052 - 72 x 37

Lavabo da appoggio

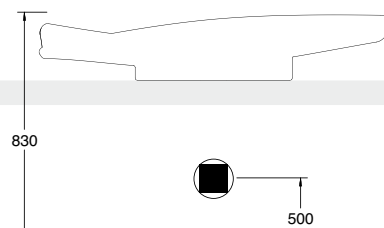
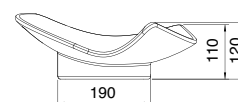
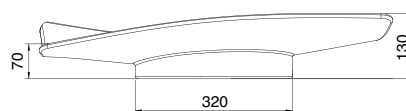
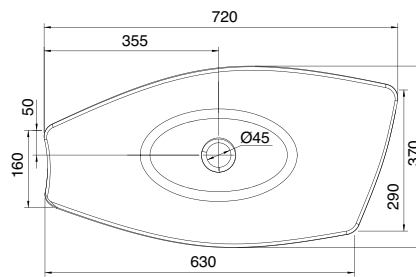
Lay-on washbasin

Lavabo à poser

Aufsatzwaschbecken

Lavabo de apoio

Раковина умывальника накладная



KONG 90

Art. 8053 - 90 x 38

Lavabo da appoggio

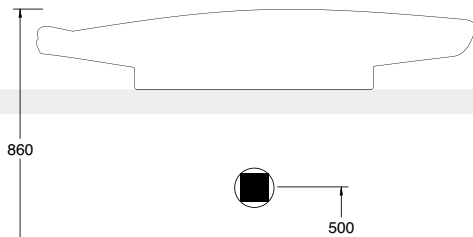
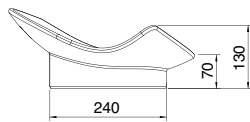
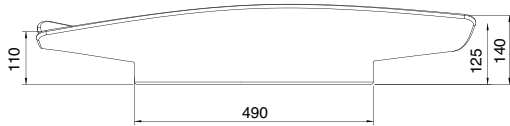
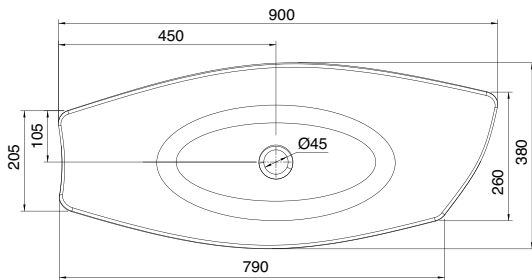
Lay-on washbasin

Lavabo à poser

Aufsatzwaschbecken

Lavabo de apoio

Раковина умывальника накладная



KONG 110

Art. 8054 - 109 x 42

Lavabo da appoggio

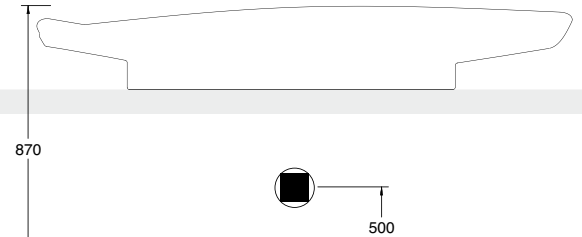
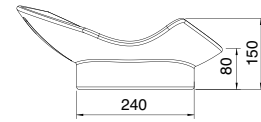
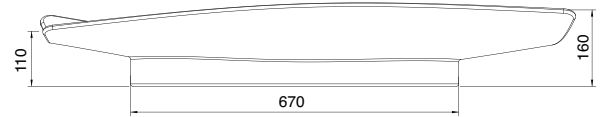
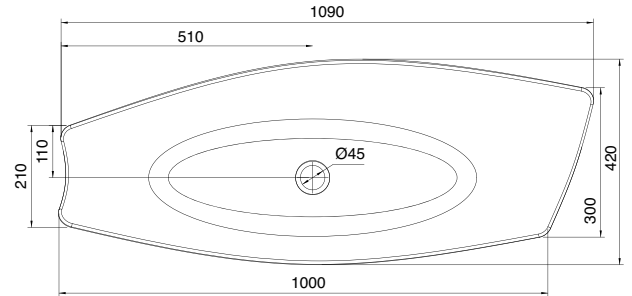
Lay-on washbasin

Lavabo à poser

Aufsatzwaschbecken

Lavabo de apoio

Раковина умывальника накладная



KONG 50R

Art. 8051/R - 48 x 39

Lavabo da appoggio,
predisposto per rubinetteria monoforo

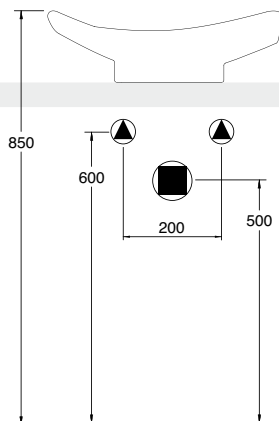
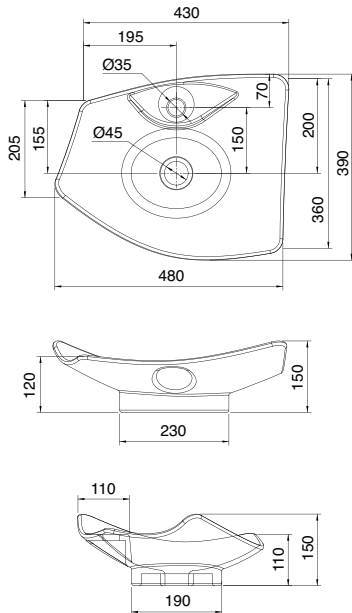
Lay-on washbasin,
configured for single-hole tap set

Lavabo à poser,
conçu pour robinetterie monotrou

Aufsatzwaschbecken,
ausgelegt für 1-Loch-Armatur

Lavabo de apoyo con
predisposición para grifería monoforo

Раковина умывальника накладная
с одним отверстием под смеситель



KONG 70R

Art. 8052/R - 72 x 37

Lavabo da appoggio,
predisposto per rubinetteria monoforo

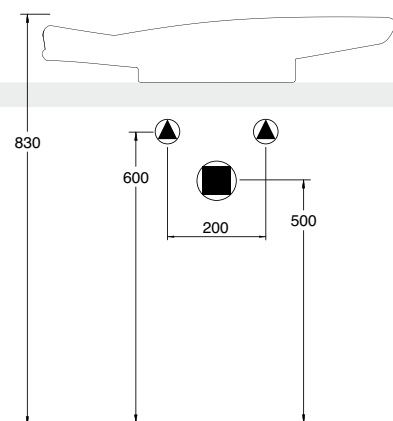
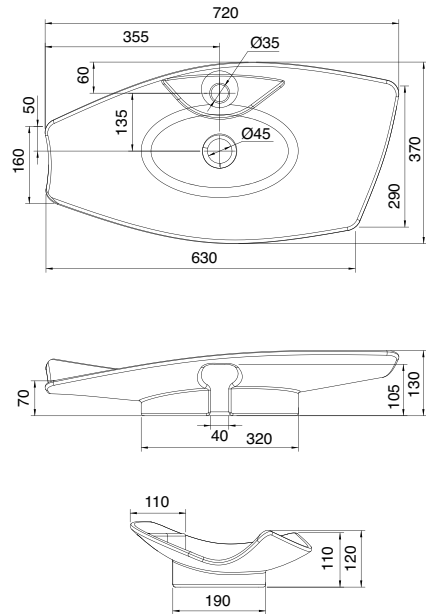
Lay-on washbasin,
configured for single-hole tap set

Lavabo à poser,
conçu pour robinetterie monotrou

Aufsatzwaschbecken,
ausgelegt für 1-Loch-Armatur

Lavabo de apoyo con
predisposición para grifería monoforo

Раковина умывальника накладная
с одним отверстием под смеситель



KONG 90R

Art. 8053/R - 90 x 38

Lavabo da appoggio,
predisposto per rubinetteria monoforo

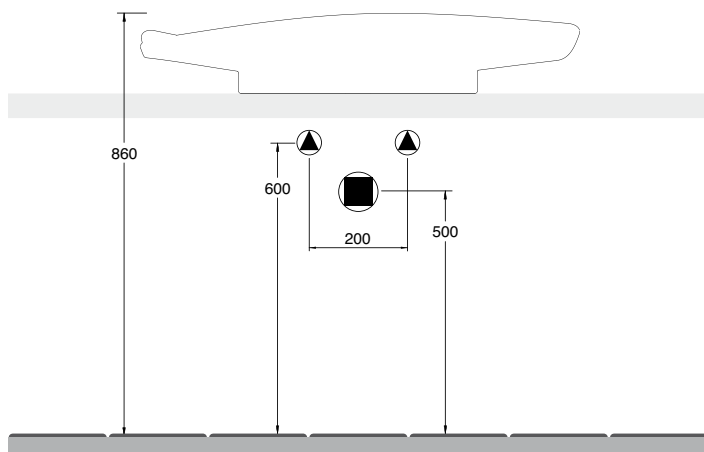
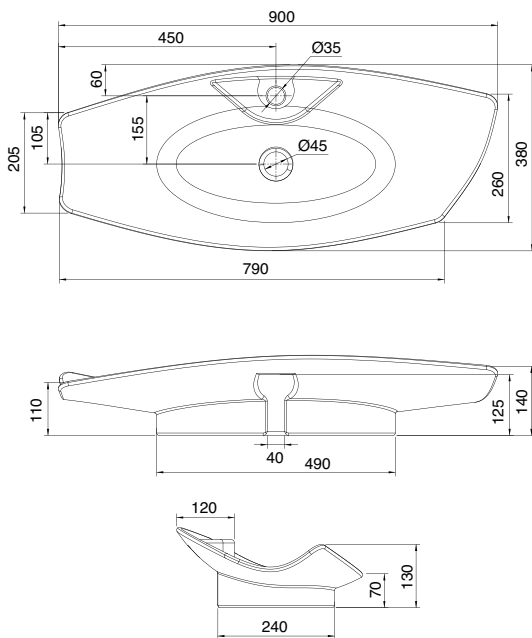
Lay-on washbasin,
configured for single-hole tap set

Lavabo à poser,
conçu pour robinetterie monotrou

Aufsatzwaschbecken,
ausgelegt für 1-Loch-Armatur

Lavabo de apoyo con
predisposición para grifería monoforo

Раковина умывальника накладная
с одним отверстием под смеситель



KONG 110R

Art. 8054/R - 109 x 42

Lavabo da appoggio,
predisposto per rubinetteria monoforo

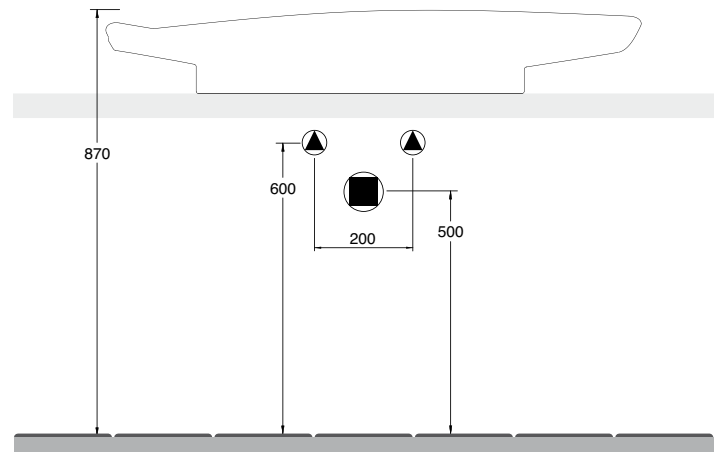
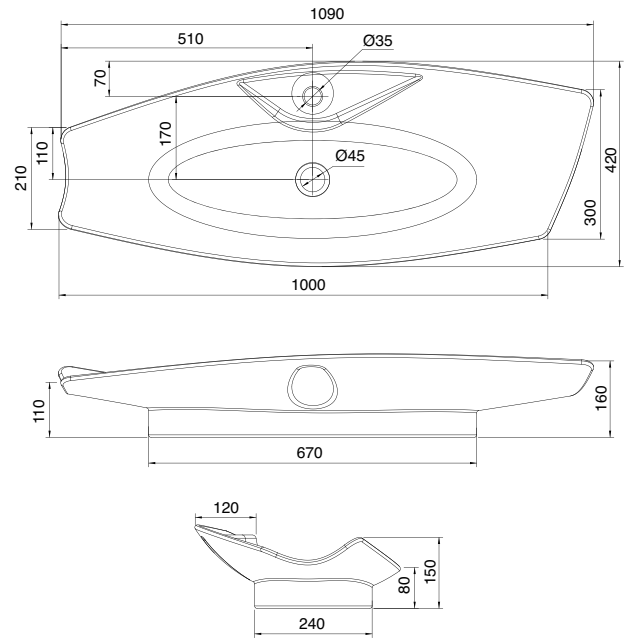
Lay-on washbasin,
configured for single-hole tap set

Lavabo à poser,
conçu pour robinetterie monotrou

Aufsatzwaschbecken,
ausgelegt für 1-Loch-Armatur

Lavabo de apoyo con
predisposición para grifería monoforo

Раковина умывальника накладная
с одним отверстием под смеситель



TSUNAMI

TSUNAMI 70

Art. 8039 - 70 x 45,5

Lavabo da appoggio o sospeso

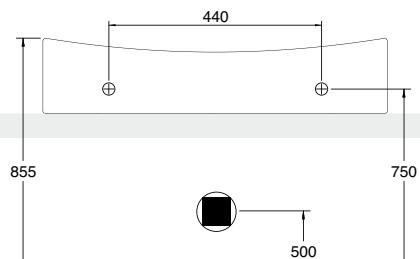
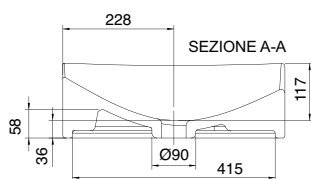
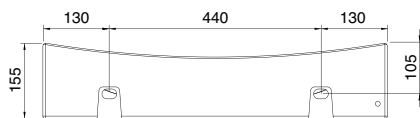
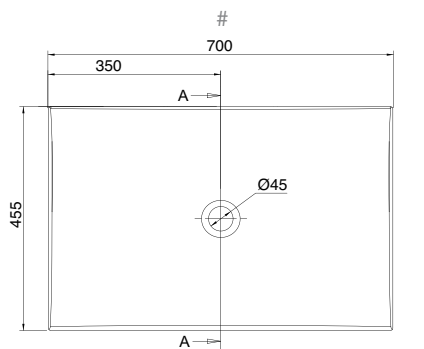
Lay-on or wall-mounted washbasin

Lavabo à poser ou suspendu

Aufsatz- oder Hängewaschbecken

Lavabo de apoyo o suspendido

Раковина умывальника накладная или подвесная



TSUNAMI 90

Art. 8038 - 90 x 45,5

Lavabo da appoggio o sospeso

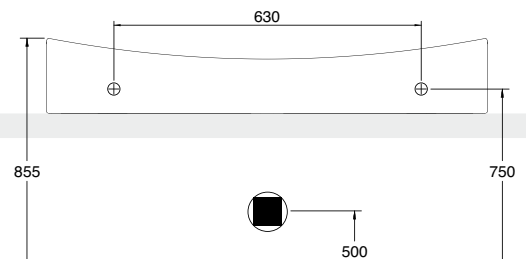
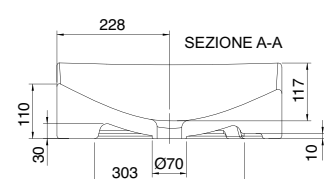
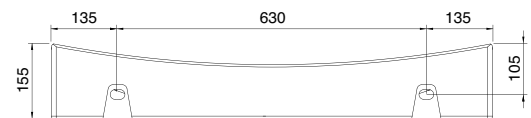
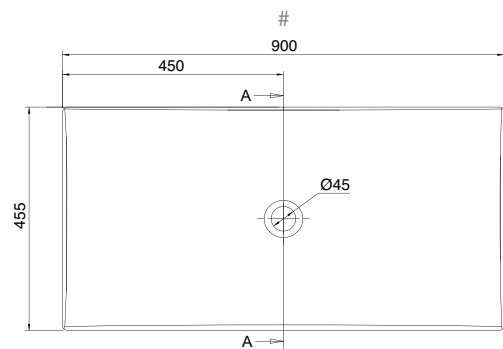
Lay-on or wall-mounted washbasin

Lavabo à poser ou suspendu

Aufsatz- oder Hängewaschbecken

Lavabo de apoyo o suspendido

Раковина умывальника накладная или подвесная



TSUNAMI 70R

Art. 8039/R - 70 x 45,5

Lavabo da appoggio o sospeso,
predisposto per rubinetteria monoforo

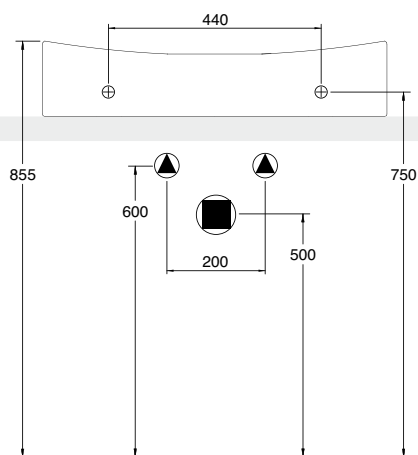
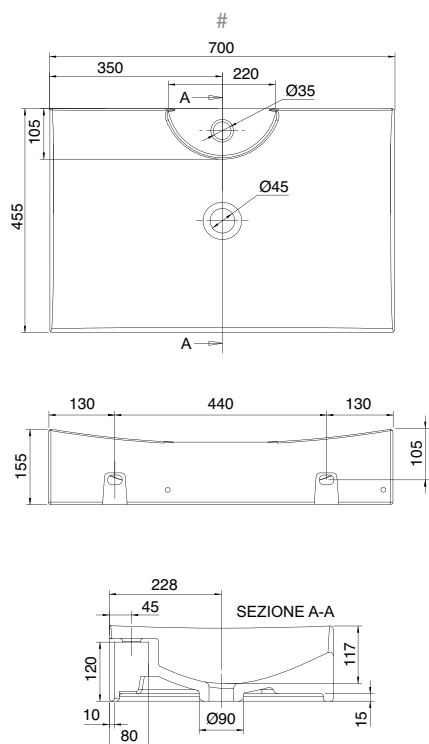
Lay-on or wall-mounted washbasin,
configured for single-hole tap set

Lavabo à poser ou suspendu,
conçu pour robinetterie monotrou

Aufsatz-oder Hängewaschbecken,
ausgelegt für 1-Loch-Armatur

Lavabo de apoyo o suspendido con
predisposición para grifería monoforo

Раковина умывальника накладная или подвесная
с одним отверстием под смеситель



TSUNAMI 90R

Art. 8038/R - 90 x 45,5

Lavabo da appoggio o sospeso,
predisposto per rubinetteria monoforo

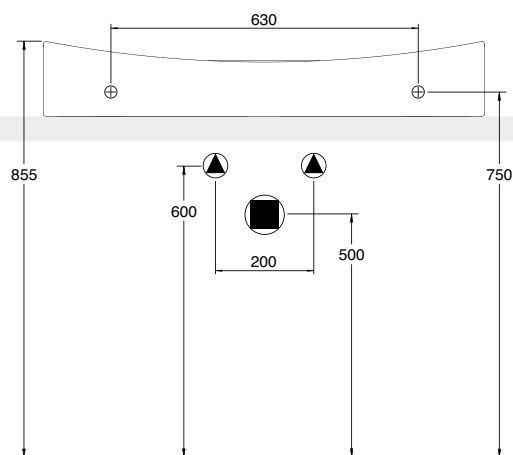
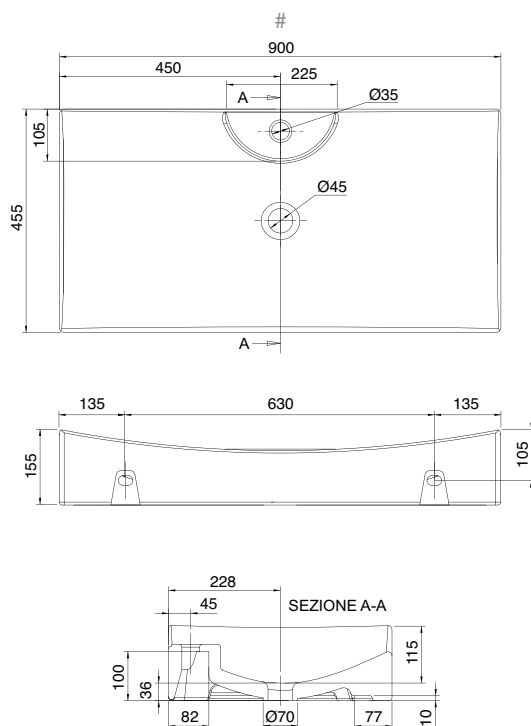
Lay-on or wall-mounted washbasin,
configured for single-hole tap set

Lavabo à poser ou suspendu,
conçu pour robinetterie monotrou

Aufsatz-oder Hängewaschbecken,
ausgelegt für 1-Loch-Armatur

Lavabo de apoyo o suspendido con
predisposición para grifería monoforo

Раковина умывальника накладная или подвесная
с одним отверстием под смеситель



SQUARE

SQUARE 60B

Art. 8007/B - 60 x 51

Lavabo da appoggio o sospeso,
predisposto per rubinetteria monoforo

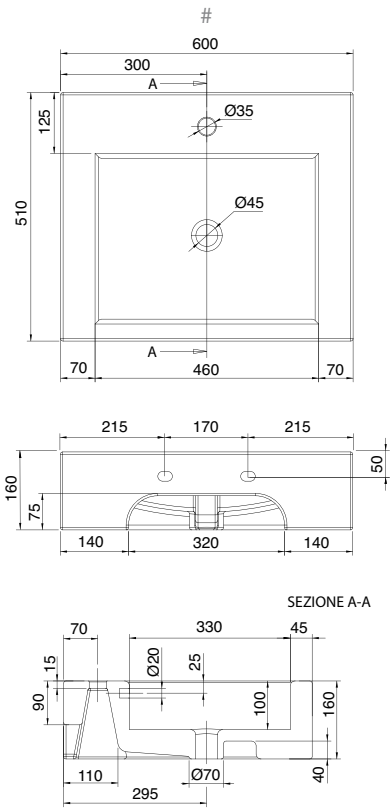
Lay-on or wall-mounted washbasin,
configured for single-hole tap set

Lavabo à poser ou suspendu,
conçu pour robinetterie monotrou

Aufsatz-oder Hängewaschbecken,
ausgelegt für 1-Loch-Armatur

Lavabo de apoyo o suspendido con
predisposición para grifería monoforo

Раковина умывальника накладная или подвесная
с одним отверстием под смеситель



SQUARE 50B

Art. 8025/B - 51 x 46

Lavabo da appoggio o sospeso,
predisposto per rubinetteria monoforo

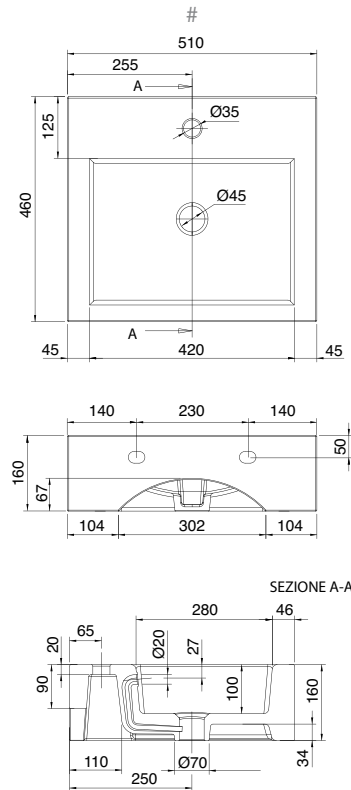
Lay-on or wall-mounted washbasin,
configured for single-hole tap set

Lavabo à poser ou suspendu,
conçu pour robinetterie monotrou

Aufsatz-oder Hängewaschbecken,
ausgelegt für 1-Loch-Armatur

Lavabo de apoyo o suspendido con
predisposición para grifería monoforo

Раковина умывальника накладная или подвесная
с одним отверстием под смеситель



SQUARE 60D

Art. 8007/D - 60 x 51

Lavabo da semincasso,
predisposto per rubinetteria monoforo

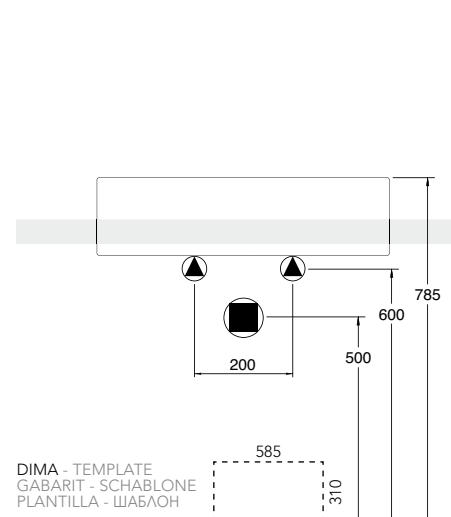
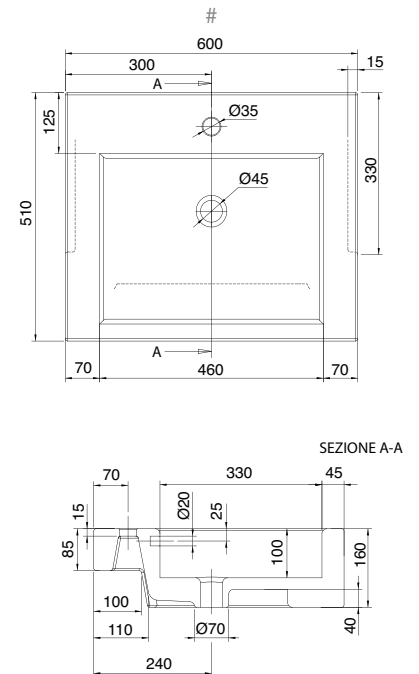
Semi built-in washbasin,
configured for single-hole tap set

Lavabo semi encastré,
conçu pour robinetterie monotrou

Vorbauwaschbecken,
ausgelegt für 1-Loch-Armatur

Lavabo de semiencaje con
predisposición para grifería monoforo

Раковина умывальника полувстраиваемая
с одним отверстием под смеситель



DIMA - TEMPLATE
GABARIT - SCHABLONE
PLANTILLA - ШАБЛОН

SQUARE

SQUARE 50D

Art. 8025/D - 51 x 46

Lavabo da semincasso,
predisposto per rubinetteria monoforo

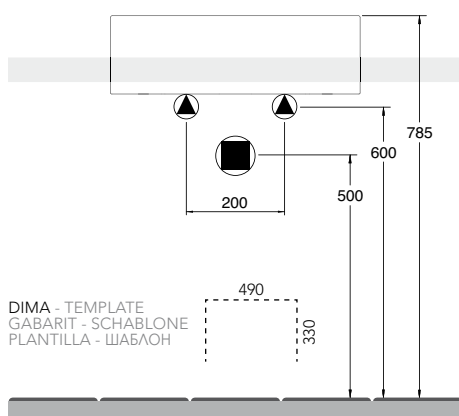
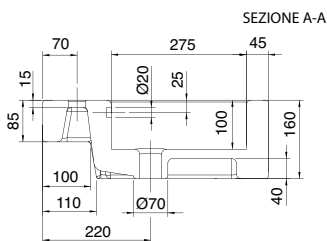
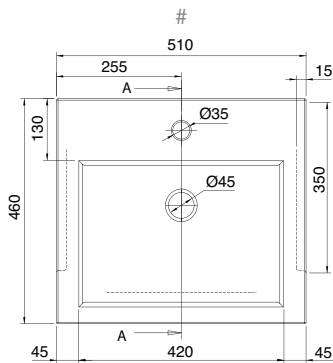
Semi built-in washbasin,
configured for single-hole tap set

Lavabo semi encastré,
conçu pour robinetterie monotrou

Vorbauwaschbecken,
ausgelegt für 1-Loch-Armatur

Lavabo de semiencaje con
predisposición para grifería monoforo

Раковина умывальника полувстраиваемая
с одним отверстием под смеситель



SQUARE 60A

Art. 8007/A - 60 x 51

Lavabo da incasso,
predisposto per rubinetteria monoforo

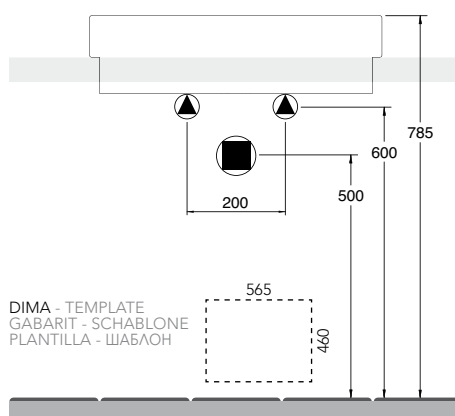
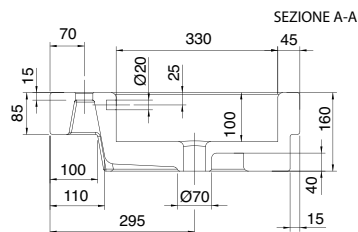
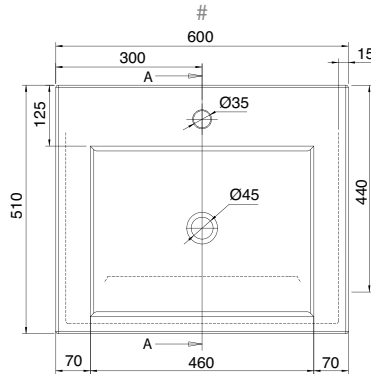
Built-in washbasin,
configured for single-hole tap set

Lavabo encastré,
conçu pour robinetterie monotrou

Einbauwaschbecken,
ausgelegt für 1-Loch-Armatur

Lavabo de encaje con
predisposición para grifería monoforo

Раковина умывальника встраиваемая
с одним отверстием под смеситель



SQUARE 50A

Art. 8025/A - 51 x 46

Lavabo da incasso,
predisposto per rubinetteria monoforo

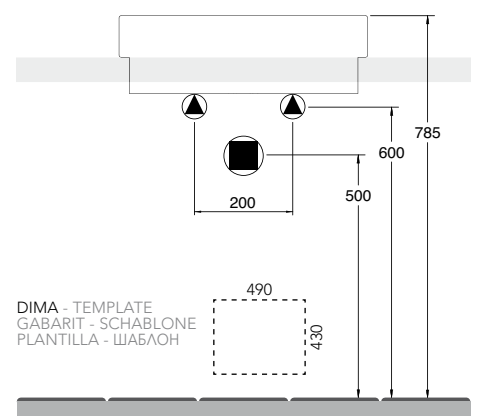
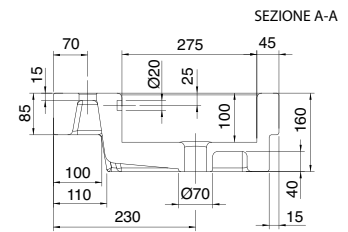
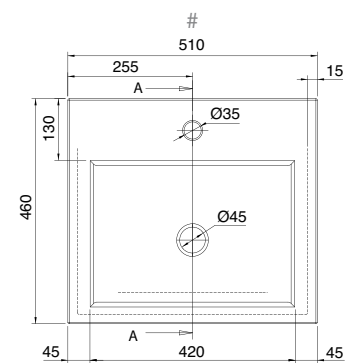
Built-in washbasin,
configured for single-hole tap set

Lavabo encastré,
conçu pour robinetterie monotrou

Einbauwaschbecken,
ausgelegt für 1-Loch-Armatur

Lavabo de encaje con
predisposición para grifería monoforo

Раковина умывальника встраиваемая
с одним отверстием под смеситель



SQUARE

SQUARE E

Art. 8007/E - 47,5 x 47,5

Lavabo da appoggio o sospeso,
predisposto per rubinetteria monoforo

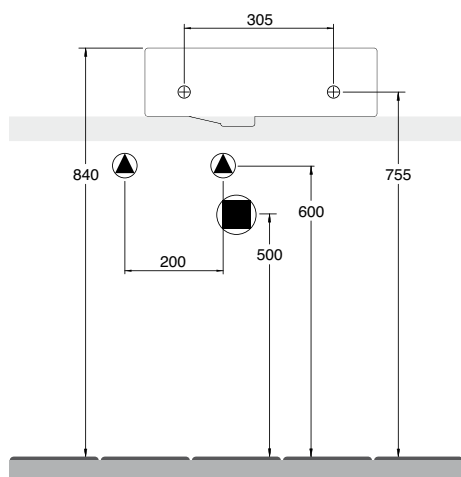
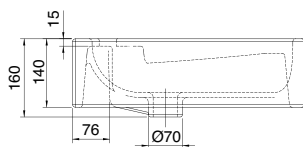
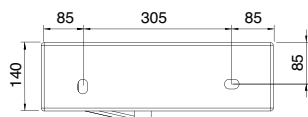
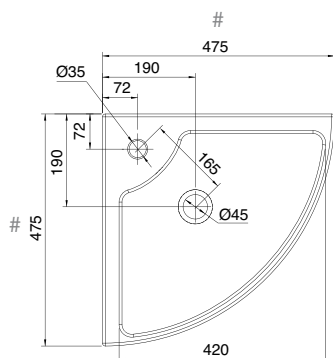
Lay-on or wall-mounted washbasin,
configured for single-hole tap set

Lavabo à poser ou suspendu,
conçu pour robinetterie monotrou

Aufsatz-oder Hängewaschbecken,
ausgelegt für 1-Loch-Armatur

Lavabo de apoyo o suspendido con
predisposición para grifería monoforo

Раковина умывальника накладная или подвесная
с одним отверстием под смеситель



ARCO 60

Art. 1001 - 60 x 46,5

Lavabo da incasso,
predisposto per rubinetteria monoforo

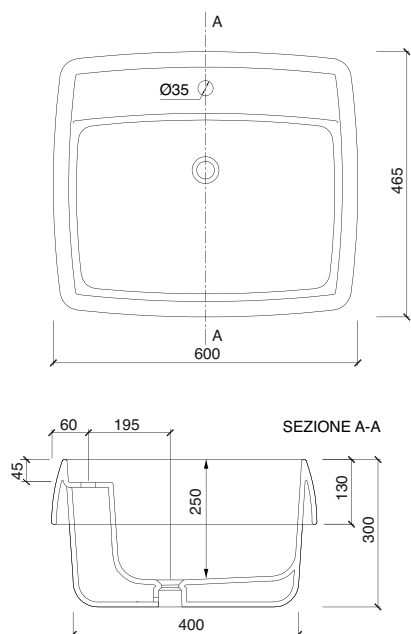
Built-in washbasin,
configured for single-hole tap set

Lavabo encastré,
conçu pour robinetterie monotrou

Einbauwaschbecken,
ausgelegt für 1-Loch-Armatur

Lavabo de encaje con
predisposición para grifería monoforo

Раковина умывальника встраиваемая
с одним отверстием под смеситель



ARCO 80

Art. 1002 - 80 x 46,5

Lavabo da incasso,
predisposto per rubinetteria monoforo

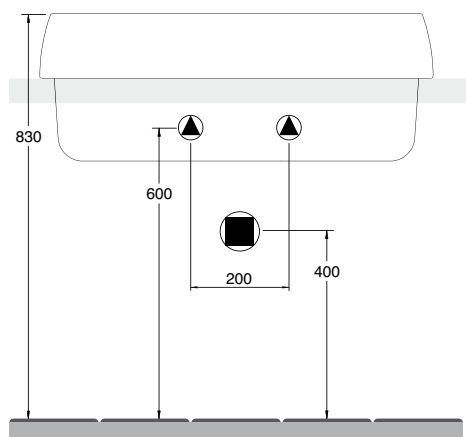
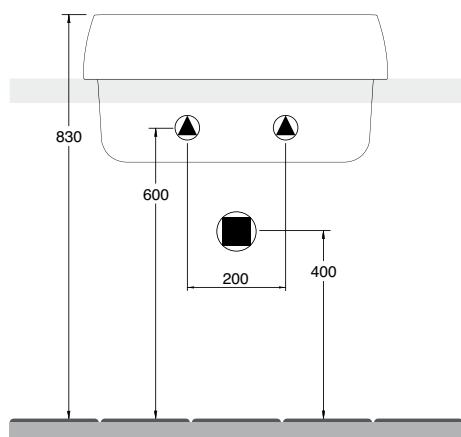
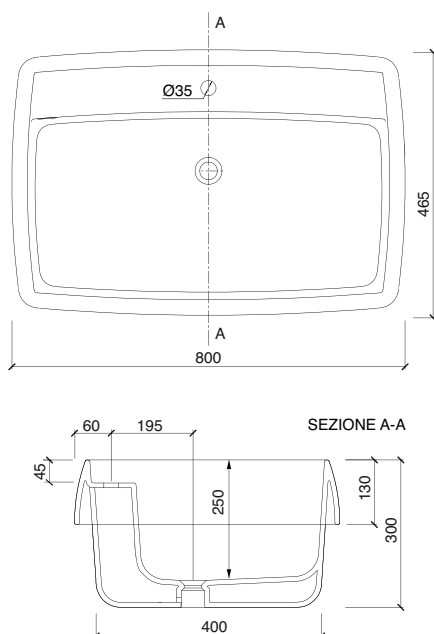
Built-in washbasin,
configured for single-hole tap set

Lavabo encastré,
conçu pour robinetterie monotrou

Einbauwaschbecken,
ausgelegt für 1-Loch-Armatur

Lavabo de encaje con
predisposición para grifería monoforo

Раковина умывальника встраиваемая
с одним отверстием под смеситель



ETRA 61x47

Art. 5210 - 61,5 x 47

Lavabo sospeso,
predisposto per rubinetteria monoforo

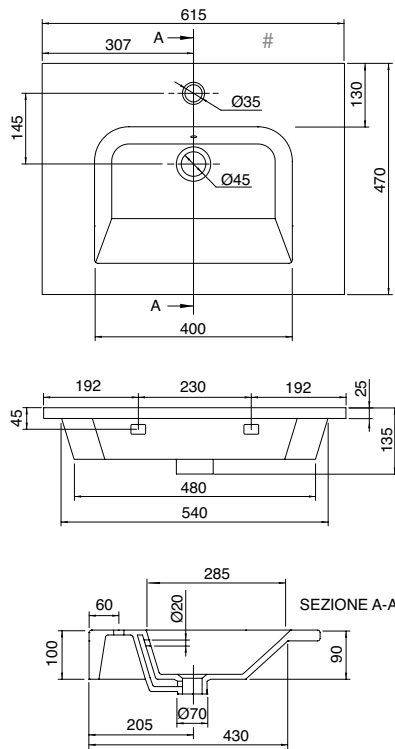
Wall-mounted washbasin,
configured for single-hole tap set

Lavabo suspendu,
conçu pour robinetterie monotrou

Hängewaschbecken,
ausgelegt für 1-Loch-Armatur

Lavabo de encaje con predisposición
para grifería monoforo

Раковина умывальника подвесная
с одним отверстием под смеситель



ETRA 82x47

Art. 5211 - 82,5 x 47

Lavabo sospeso,
predisposto per rubinetteria monoforo

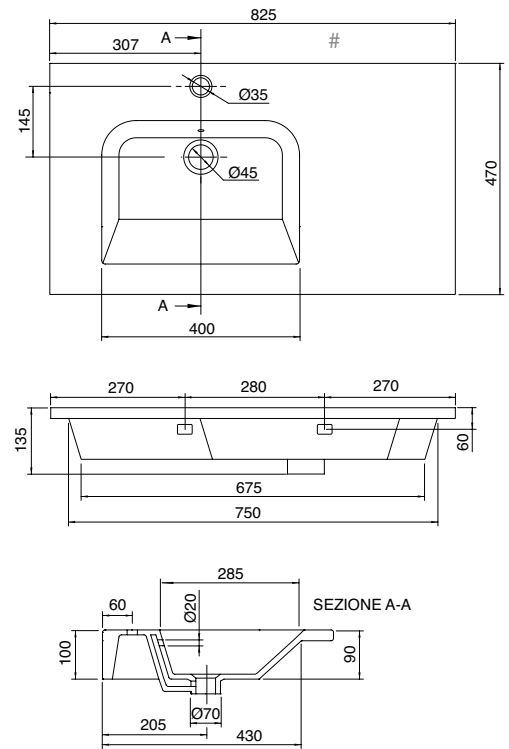
Wall-mounted washbasin,
configured for single-hole tap set

Lavabo suspendu,
conçu pour robinetterie monotrou

Hängewaschbecken,
ausgelegt für 1-Loch-Armatur

Lavabo de encaje con predisposición
para grifería monoforo

Раковина умывальника подвесная
с одним отверстием под смеситель



SEVENTY

SEVENTY 41

Art. 8093 - 41 x 22

Lavabo da appoggio,
predisposto per rubinetteria monoforo

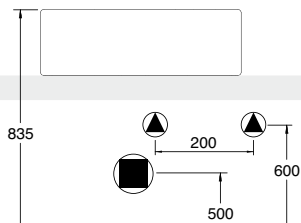
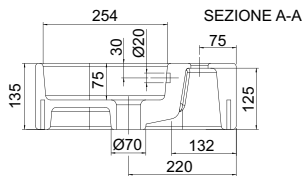
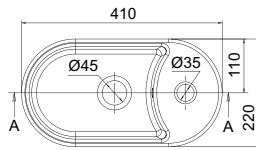
Lay-on washbasin,
configured for single-hole tap set

Lavabo à poser,
conçu pour robinetterie monotrou

Aufsatzwaschbecken,
ausgelegt für 1-Loch-Armatur

Lavabo de apoyo con
predisposición para grifería monoforo

Раковина умывальника накладная
с одним отверстием под смеситель



SEVENTY 41B

Art. 8093/B - 41 x 22

Lavabo sospeso,
predisposto per rubinetteria monoforo - DX

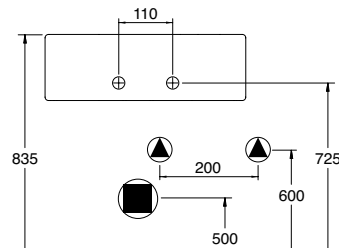
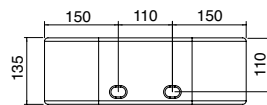
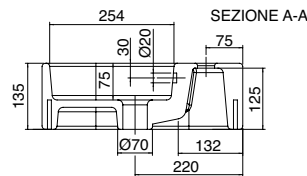
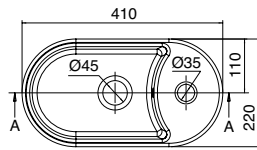
Wall-mounted washbasin,
configured for single-hole tap set - RIGHT

Lavabo suspendu,
conçu pour robinetterie monotrou - DROITE

Hängewaschbecken,
ausgelegt für 1-Loch-Armatur - DX

Lavabo suspendido con predisposición
para grifería monoforo - DERECHA

Раковина умывальника подвесная
с одним отверстием под смеситель - DX



SEVENTY 56

Art. 8094 - 55 x 30

Lavabo da appoggio,
predisposto per rubinetteria monoforo

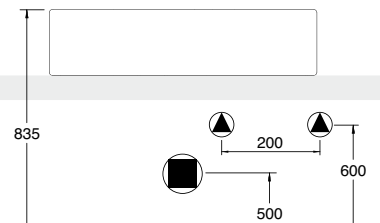
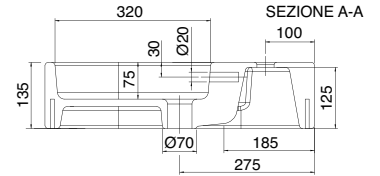
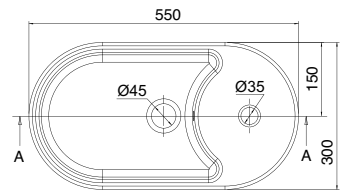
Lay-on washbasin,
configured for single-hole tap set

Lavabo à poser,
conçu pour robinetterie monotrou

Aufsatzwaschbecken,
ausgelegt für 1-Loch-Armatur

Lavabo de apoyo con
predisposición para grifería monoforo

Раковина умывальника накладная
с одним отверстием под смеситель



NEXT 40A

Art. 8047/A - 41 x 41

Lavabo da incasso

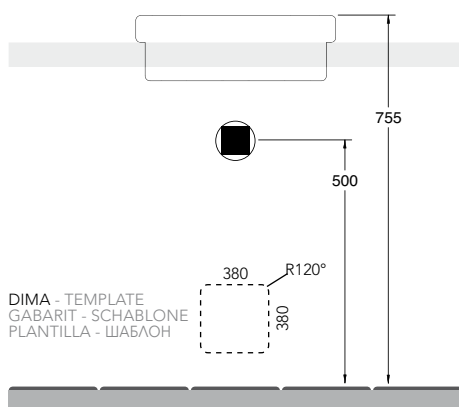
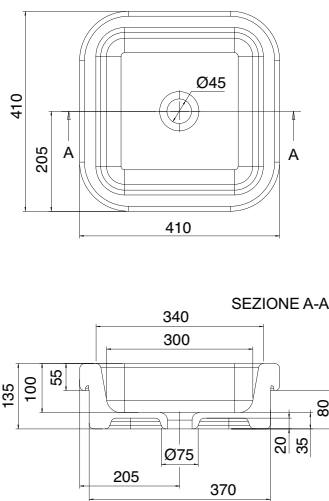
Built-in washbasin

Lavabo encastré

Einbauwaschbecken

Lavabo de encaje

Раковина умывальника встраиваемая



DIMA - TEMPLATE
GABARIT - SCHABLONE
PLANTILLA - ШАБЛОН

NEXT 40

Art. 8306 - 41 x 41

Lavabo da appoggio

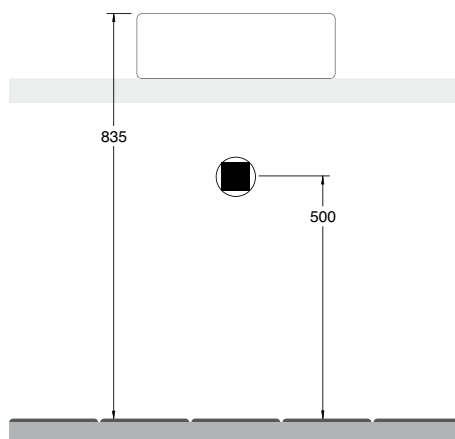
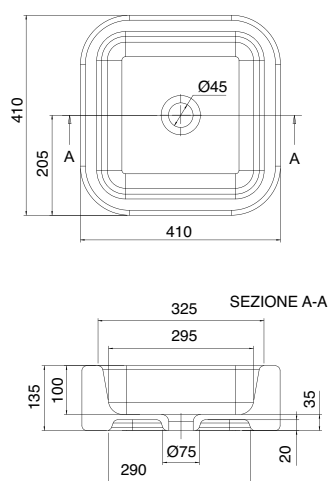
Lay-on washbasin

Lavabo à poser

Aufsatzwaschbecken

Lavabo de apoyo

Раковина умывальника накладная



NEXT 40B

Art. 8047/B - 41 x 50

Lavabo da appoggio o sospeso,
predisposto per rubinetteria monoforo

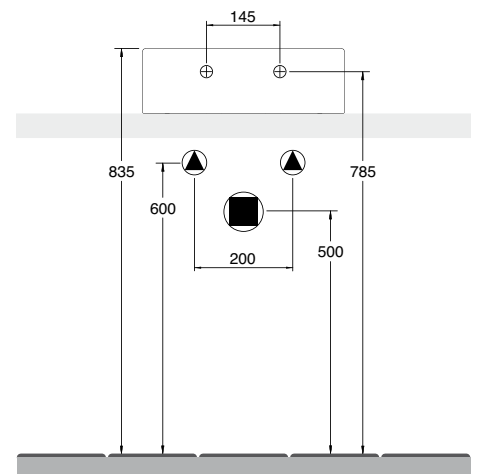
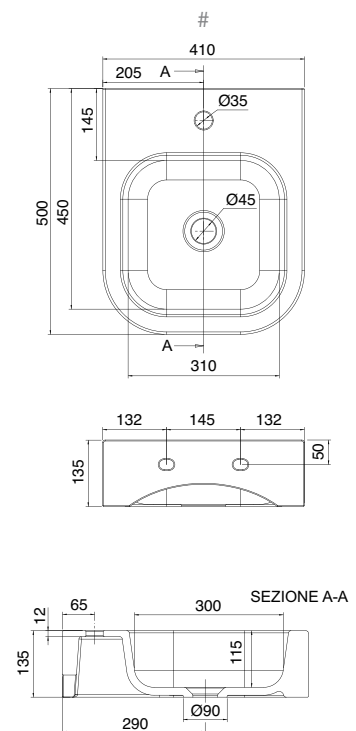
Lay-on or wall-mounted washbasin,
configured for single-hole tap set, on request

Lavabo à poser ou suspendu,
conçu pour robinetterie monotrou

Aufsatz- oder Hängewaschbecken,
ausgelegt für 1-Loch-Armatur

Lavabo de apoyo o suspendido con
predisposición para grifería monoforo

Раковина умывальника накладная или подвесная
с одним отверстием под смеситель



NEXT 40D

Art. 8047/D - 41 x 50

Lavabo da semincasso,
predisposto per rubinetteria monoforo

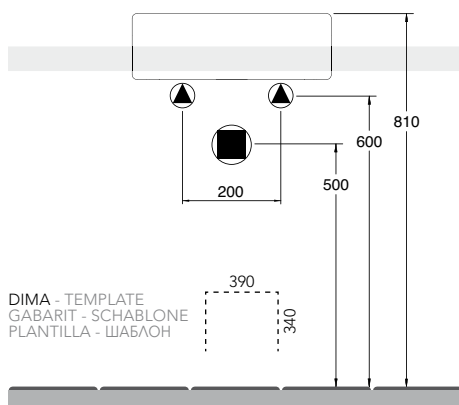
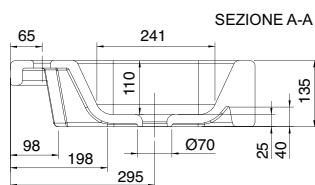
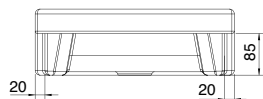
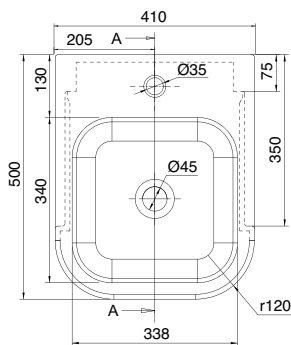
Semi built-in washbasin,
configured for single-hole tap set

Lavabo semi encastré,
conçu pour robinetterie monotrou

Vorbauwaschbecken,
ausgelegt für 1-Loch-Armatur

Lavabo de semiencaje con
predisposición para grifería monoforo

Раковина умывальника полувстраиваемая
с одним отверстием под смеситель



DIMA - TEMPLATE
GABARIT - SCHABLONE
PLANTILLA - ШАБЛОН

NEXT 60

Art. 8307 - 60 x 41

Lavabo da appoggio

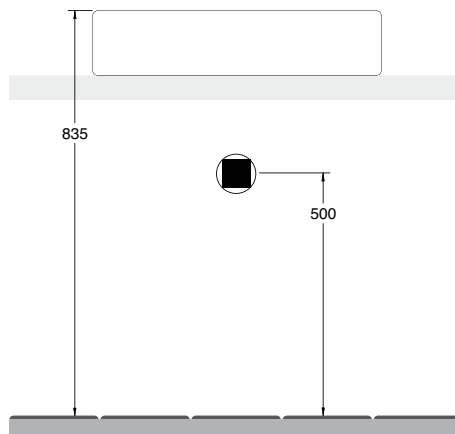
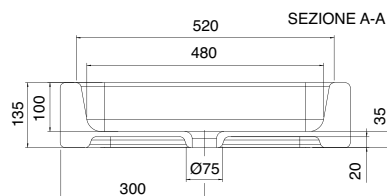
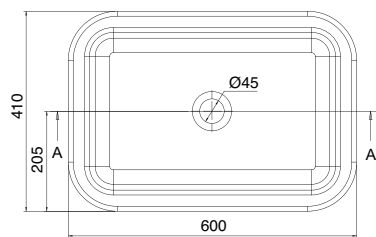
Lay-on washbasin

Lavabo à poser

Aufsatzwaschbecken

Lavabo de apoio

Раковина умывальника накладная



NEXT 60B

Art. 8308 - 60 x 46

Lavabo da appoggio o sospeso,
predisposto per rubinetteria monoforo

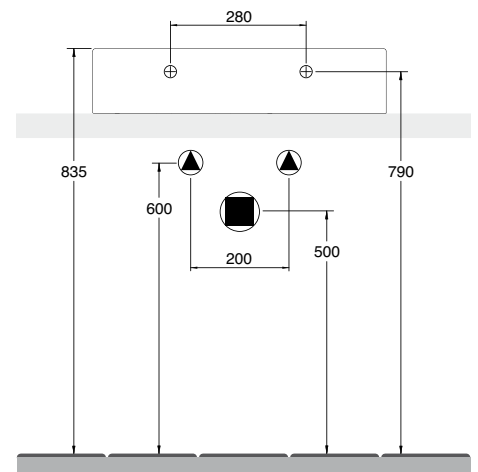
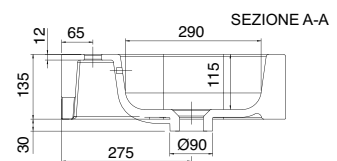
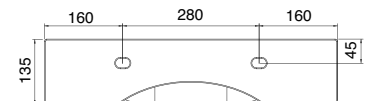
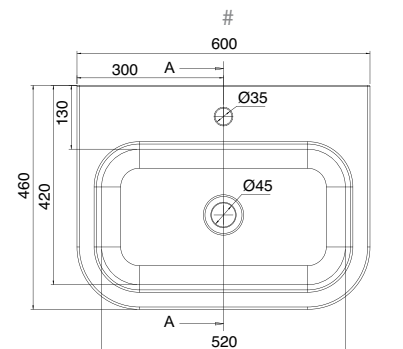
Lay-on or wall-mounted washbasin,
configured for single-hole tap set

Lavabo à poser ou suspendu,
conçu pour robinetterie monotrou

Aufsatz-oder Hängewaschbecken,
ausgelegt für 1-Loch-Armatur

Lavabo de apoio o suspendido con
predisposición para grifería monoforo

Раковина умывальника накладная или подвесная
с одним отверстием под смеситель



NEXT 80D

Art. 8047/D-80 - 81,5 x 51

Lavabo da semincasso,
predisposto per rubinetteria monoforo

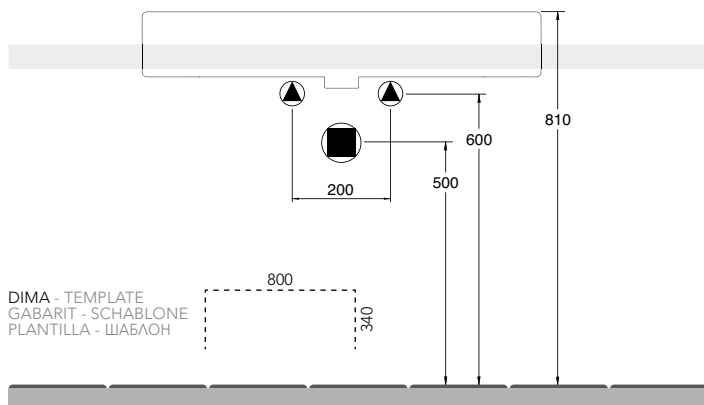
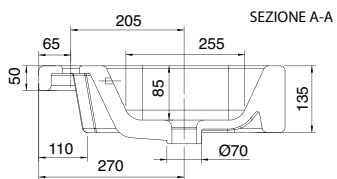
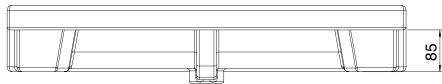
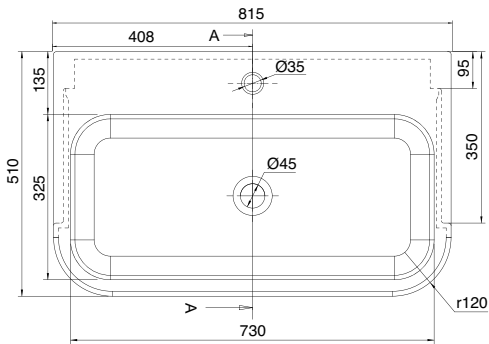
Semi built-in washbasin,
configured for single-hole tap set

Lavabo semi encastré,
conçu pour robinetterie monotrou

Vorbauwaschbecken,
ausgelegt für 1-Loch-Armatur

Lavabo de semiencaje con
predisposición para grifería monoforo

Раковина умывальника полувстраиваемая
с одним отверстием под смеситель



SHAPE

SHAPE 70x39

Art. 8097 - 70 x 39

Lavabo da appoggio,
predisposto per rubinetteria monoforo

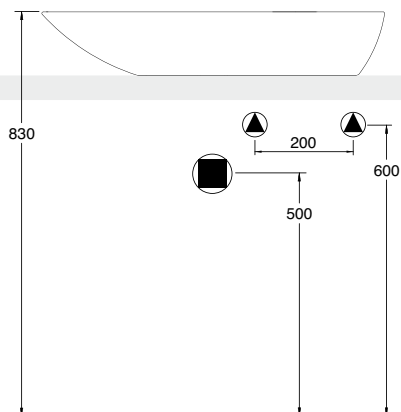
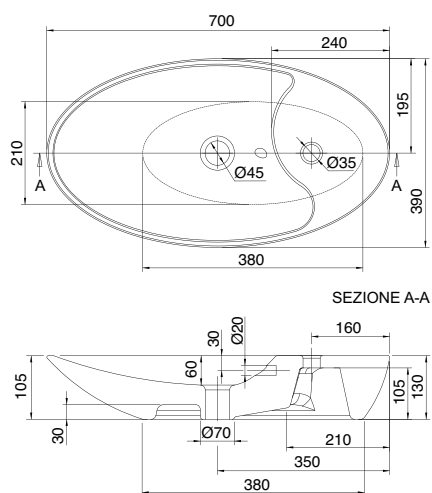
Lay-on washbasin,
configured for single-hole tap set

Lavabo à poser,
conçu pour robinetterie monotrou

Aufsatzwaschbecken,
ausgelegt für 1-Loch-Armatur

Lavabo de apoyo con
predisposición para grifería monoforo

Раковина умывальника накладная
с одним отверстием под смеситель



SHAPE 45

Art. 8098 - Ø45

Lavabo da appoggio,
predisposto per rubinetteria monoforo

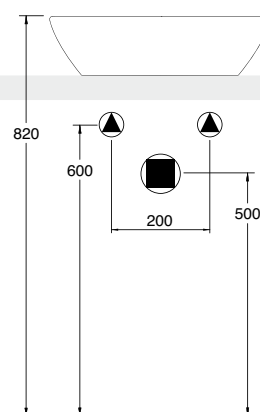
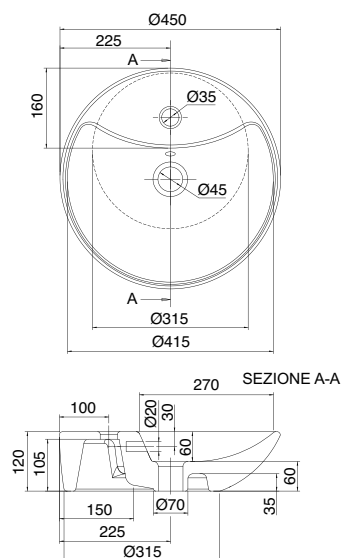
Lay-on washbasin,
configured for single-hole tap set

Lavabo à poser,
conçu pour robinetterie monotrou

Aufsatzwaschbecken,
ausgelegt für 1-Loch-Armatur

Lavabo de apoyo con
predisposición para grifería monoforo

Раковина умывальника накладная
с одним отверстием под смеситель



LAVABI D'ARREDO

GIOVE

Art. 8034 - Ø37

Lavabo da appoggio

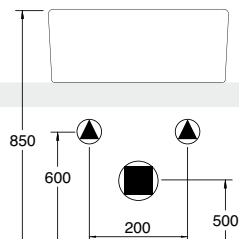
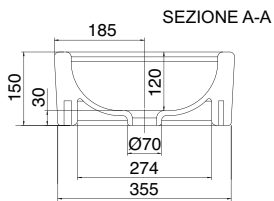
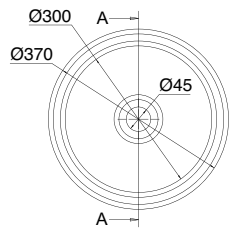
Lay-on washbasin

Lavabo à poser

Aufsatzwaschbecken

Lavabo de apoyo

Раковина умывальника накладная



LUNA

Art. 8003 - Ø40

Lavabo da appoggio,
predisposto per rubinetteria monoforo

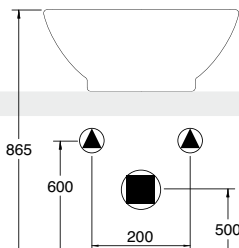
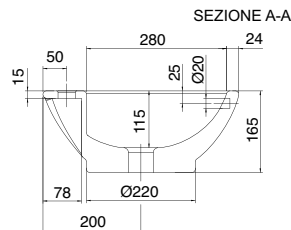
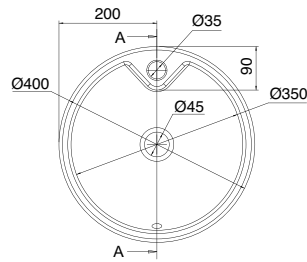
Lay-on washbasin,
configured for single-hole tap set

Lavabo à poser,
conçu pour robinetterie monotrou

Aufsatzwaschbecken,
ausgelegt für 1-Loch-Armatur

Lavabo de apoyo con
predisposición para grifería monoforo

Раковина умывальника накладная
с одним отверстием под смеситель



RONDO'

Art. 8008 - Ø48

Lavabo da incasso,
predisposto per rubinetteria monoforo

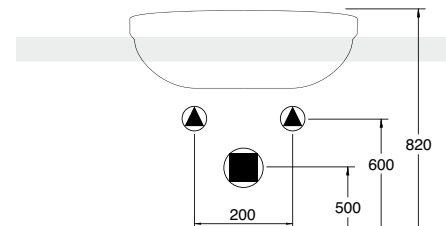
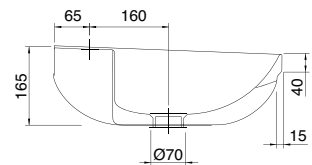
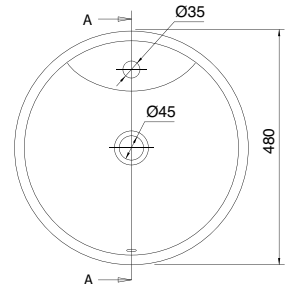
Built-in washbasin,
configured for single-hole tap set

Lavabo encastré,
conçu pour robinetterie monotrou

Einbauwaschbecken,
ausgelegt für 1-Loch-Armatur

Lavabo de encaje con
predisposición para grifería monoforo

Раковина умывальника встраиваемая
с одним отверстием под смеситель



DIMA - TEMPLATE
GABARIT - SCHABLONE
PLANTILLA - ШАБЛОН



LAVABI D'ARREDO

IN-OUT 30

Art. 8020 - Ø29,5 H16

Lavabo da incasso

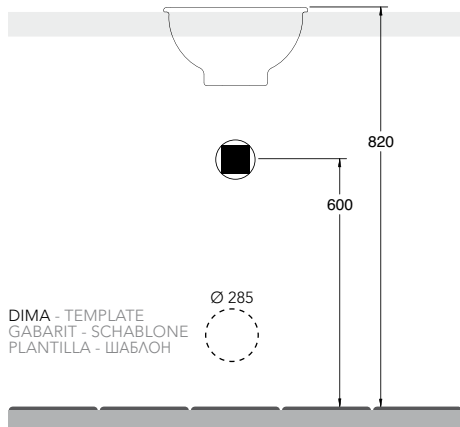
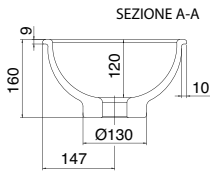
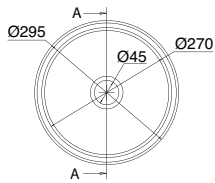
Built-in washbasin

Lavabo encastré par dessus

Einbauwaschbecken

Lavabo de encaje

Раковина умывальника встраиваемая



DIMA - TEMPLATE
GABARIT - SCHABLONE
PLANTILLA - ШАБЛОН

IN-OUT 40

Art. 8021 - Ø39,5 H18

Lavabo da incasso

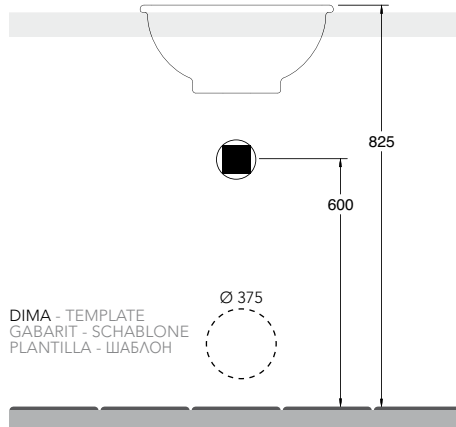
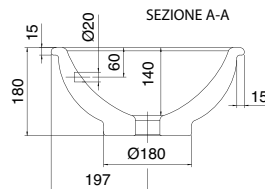
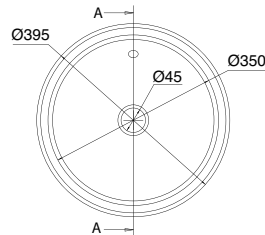
Built-in washbasin

Lavabo encastré par dessus

Einbauwaschbecken

Lavabo de encaje

Раковина умывальника встраиваемая



DIMA - TEMPLATE
GABARIT - SCHABLONE
PLANTILLA - ШАБЛОН

ZEFIRO 50

Art. 8207 - 49 x 36

Lavabo da appoggio

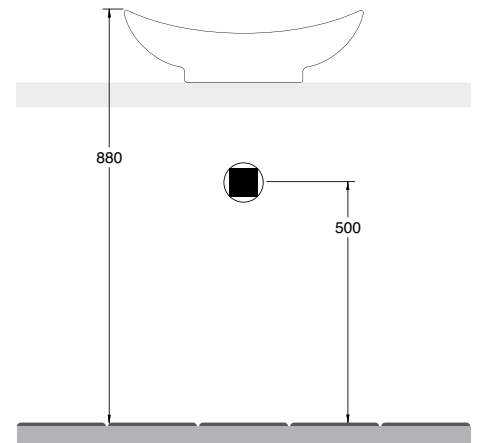
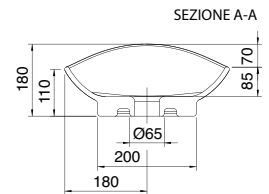
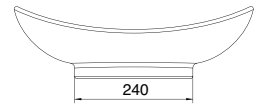
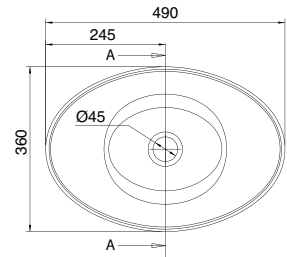
Lay-on washbasin

Lavabo à poser

Aufsatzwaschbecken

Lavabo de apoyo

Раковина умывальника накладная



LAVABI D'ARREDO

ZEFIRO 70

Art. 8206 - 68 x 36

Lavabo da appoggio

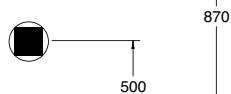
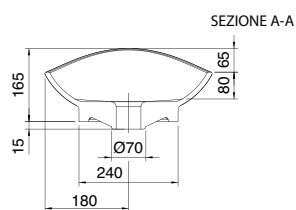
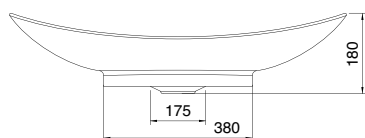
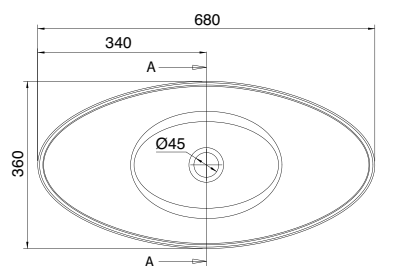
Lay-on washbasin

Lavabo à poser

Aufsatzwaschbecken

Lavabo de apoyo

Раковина умывальника накладная



DIMA - TEMPLATE
GABARIT - SCHABLONE
PLANTILLA - ШАБЛОН



WISH URINAL

Art. 2014 - 28 x 30 x 69,5

Urinatoio da parete

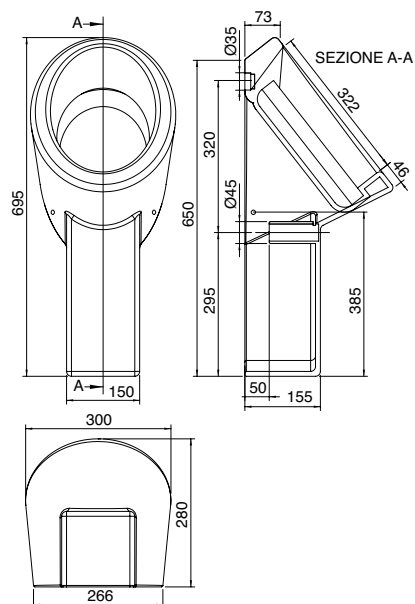
Wall-mounted urinal

Urinoir mural

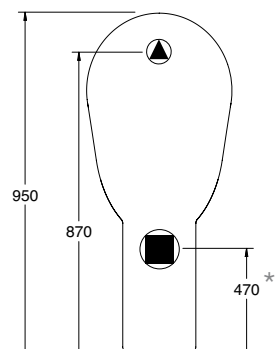
Wand-Urinal

Urinario de pared

Писсуар напольный



* con sifone in dotazione - with trap included
avec siphon - Siphon wird mitgeliefert
con sifón en dotación - с прилагающимся сифоном



LAVABI D'ARREDO

WISH SHELF DX

Art. 2011 - 87 x 52

Lavabo da appoggio o sospeso,
predisposto per rubinetteria monoforo

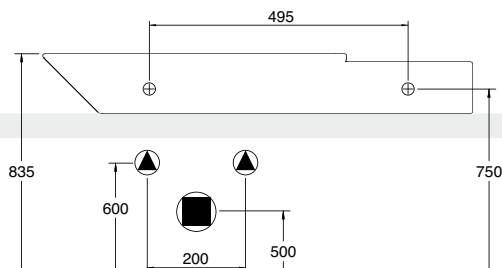
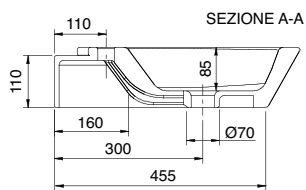
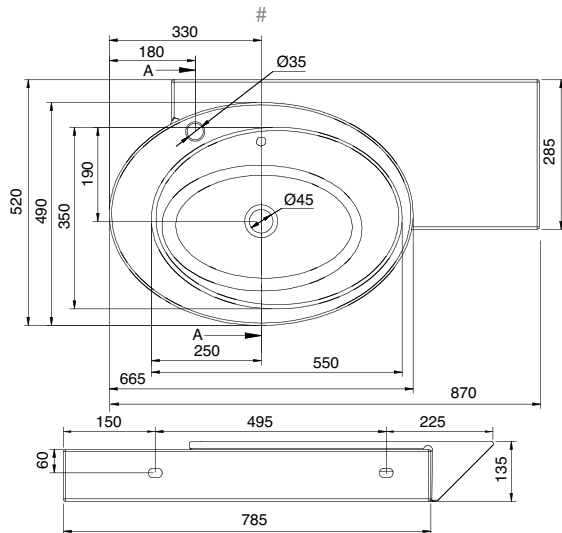
Lay-on or wall-mounted washbasin,
configured for single-hole tap set

Lavabo à poser ou suspendu,
conçu pour robinetterie monotrou

Aufsatz-oder Hängewaschbecken,
ausgelegt für 1-Loch-Armatur

Lavabo de apoyo o suspendido con
predisposición para grifería monoforo

Раковина умывальника накладная или подвесная
с одним отверстием под смеситель



WISH SHELF SX

Art. 2012 - 87 x 52

Lavabo da appoggio o sospeso,
predisposto per rubinetteria monoforo

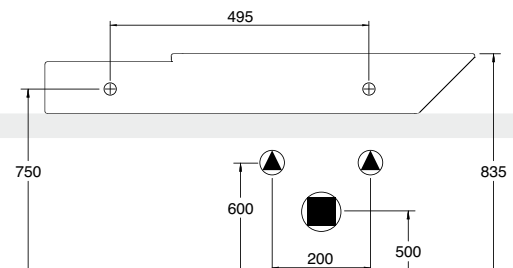
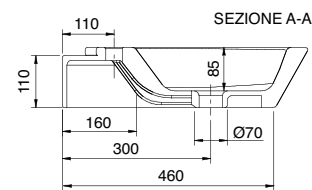
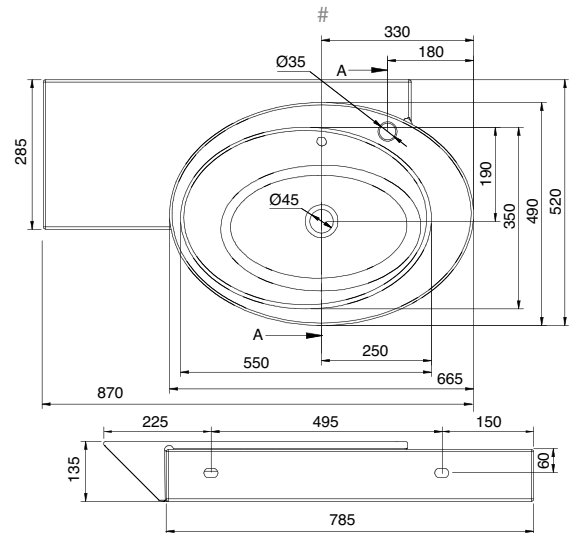
Lay-on or wall-mounted washbasin,
configured for single-hole tap set

Lavabo à poser ou suspendu,
conçu pour robinetterie monotrou

Aufsatz-oder Hängewaschbecken,
ausgelegt für 1-Loch-Armatur

Lavabo de apoyo o suspendido con
predisposición para grifería monoforo

Раковина умывальника накладная или подвесная
с одним отверстием под смеситель



UP SHELF DX

Art. 1890 - 86 x 50 x h6,6

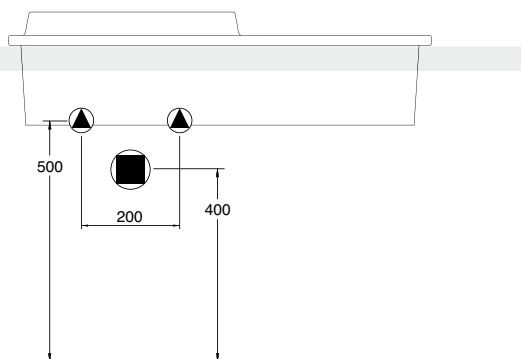
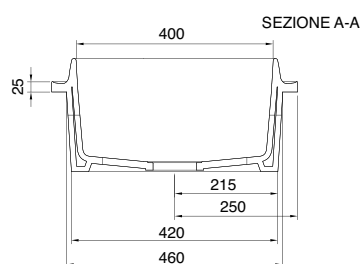
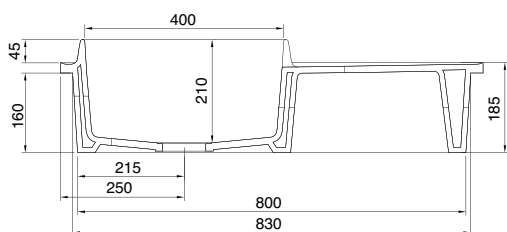
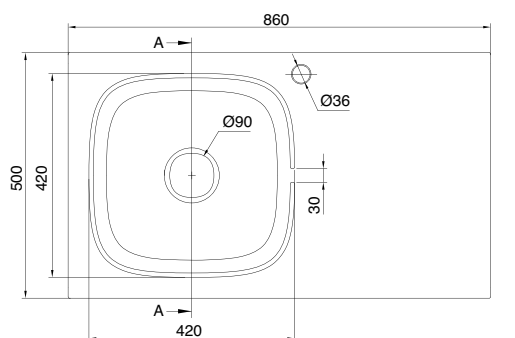
Lavello da cucina

Kitchen sink

Évier de cuisine

Spülbecken

Fregadero



UP SHELF SX

Art. 1891 - 86 x 50 x h6,6

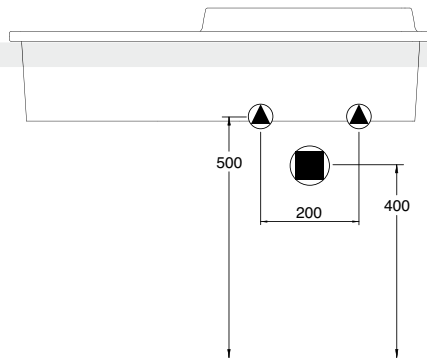
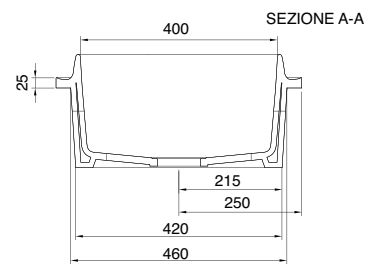
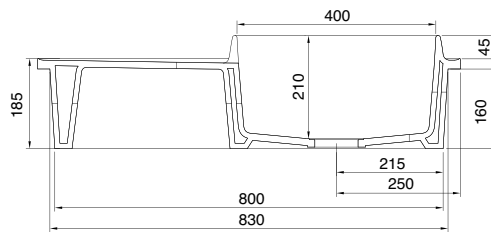
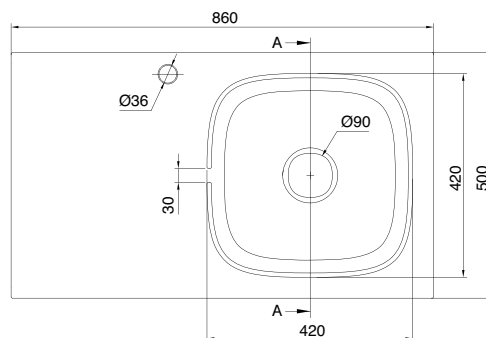
Lavello da cucina

Kitchen sink

Évier de cuisine

Spülbecken

Fregadero



IT) Consigli per la pulizia e la manutenzione del bagno

Tutti i nostri prodotti, realizzati con materiali selezionati e sottoposti a tutti i controlli qualità, sono stati concepiti per durare a lungo nel tempo. Eventuali piccole alterazioni di colore o tono che si possono riscontrare tra gli oggetti sono sinonimo di produzione manuale, non industriale e garantiscono l'unicità del prodotto. Sono pertanto da considerare come caratteristiche di pregio e non difetti oggetto di contestazione. Un'accurata manutenzione ed alcuni piccoli accorgimenti permetteranno di conservare i sanitari sempre come nuovi, mantenendo intatte quelle caratteristiche estetiche e funzionali che determinano l'unicità e l'artigianalità dei prodotti Scarabeo.

Il nostro consiglio è di utilizzare sempre una spugna morbida per la pulizia dei lavabi e sanitari e di evitare l'uso di sostanze abrasive, caustiche o aggressive che possono rovinare od opacizzare la ceramica. Per un'igiene più sicura e per rimuovere gli eventuali residui di calcare o di sapone è consigliabile procedere periodicamente ad una pulizia più approfondita utilizzando sempre e comunque un detergente non abrasivo. Un regolare lavaggio con acqua tiepida e sapone, avendo cura di asciugare le superfici con un panno morbido subito dopo l'uso ed una particolare attenzione a non usare oggetti appuntiti o particolarmente ruvidi, saranno sufficienti per mantenere in perfette condizioni il nostro prodotto nel vostro bagno.

EN) Advice on bathroom cleaning and maintenance

All our products are manufactured with carefully selected materials, undergo strict quality controls and are designed to last. The minor alterations in colour or shade of the various items are the result of manual and not industrial production and guarantee a unique product. They should therefore be considered as precious features and not defects to complain about. Careful maintenance and several simple actions ensure that sanitary ware remains as good as new and retains the visual and functional features that guarantee the uniqueness and craftsmanship of Scarabeo products.

We suggest always using a damp sponge to clean the washbasins and sanitary ware. Avoid using abrasive, caustic or aggressive products that could damage or dull the ceramic. To ensure perfect hygiene and remove any traces of limescale or soap, it is recommended to clean them thoroughly every now and then, although again using a non-abrasive detergent. Wash our bathroom products regularly with warm water and soap and dry the surfaces thoroughly with a soft cloth after use, and also avoid using sharp or particularly rough objects, to ensure they remain in perfect condition.

FR) Conseils pour le nettoyage et l'entretien de la salle de bain

Tous nos produits sont réalisés à l'aide de matériaux triés sur le volet et soumis à tous les contrôles de qualité nécessaires. Ils ont été conçus afin de résister à l'épreuve du temps. Les petites altérations de couleur ou de ton qui peuvent apparaître sont le résultat d'un processus de production à la main, non industriel. Elles garantissent le caractère unique du produit. Ce sont donc des critères de luxe et ne sont en aucun cas des défauts pouvant faire l'objet d'une réclamation. Un entretien minutieux et le respect de plusieurs conseils vous permettront de préserver votre salle de bain et tous les aspects esthétiques et fonctionnels qui confèrent aux produits Scarabeo leur caractère unique et artisanal.

Nous vous conseillons donc d'utiliser toujours une éponge douce pour nettoyer les lavabos et les sanitaires. Evitez les produits abrasifs, caustiques ou agressifs qui pourraient endommager ou matifier la céramique. Pour un nettoyage en toute sécurité et pour éliminer les traces de calcaire ou de savon, procédez à un nettoyage plus approfondi à l'aide d'un détergent non abrasif en toutes circonstances. Effectuez un lavage régulier à l'eau tiède et au savon, en veillant à sécher les surfaces à l'aide d'un chiffon doux directement après utilisation. Veillez à ne pas utiliser d'objets pointus ou rugueux. Vous pourrez ainsi garantir l'état de nos produits et de votre salle de bain.

DE) Empfehlungen für die Reinigung und Instandhaltung des Bades

Alle unsere Produkte sind auf Langlebigkeit ausgelegt, da sie nur aus sorgfältig ausgewählten Materialien hergestellt und strengen Qualitätskontrollen unterzogen werden. Eventuelle geringfügige Farbtonabweichungen zwischen den einzelnen Produkten sind Merkmale der handwerklichen Verarbeitung und garantieren deren Einzigartigkeit. Daher sind solche Abweichungen Qualitätsmerkmale und stellen keine Mängel dar, die Gegenstand von Reklamationen sein könnten. Bei korrekter Pflege und richtiger Behandlung bleiben Ihre Sanitärprodukte über lange Zeit in einem einwandfreien Zustand und erhalten die ästhetischen und funktionellen Eigenschaften, die für die Einzigartigkeit und handwerkliche Verarbeitung der Produkte von Scarabeo charakteristisch sind. Wir empfehlen die Reinigung der Waschbecken und Sanitärprodukte mit einem weichen Schwamm. Vermeiden Sie bitte den Einsatz von Scheuermitteln, ätzenden oder auf sonstige Weise aggressiven Substanzen, die die Oberflächen der Keramik beschädigen oder ihren Glanz beeinträchtigen können. Für eine sichere Hygiene und zur Entfernung von Kalkablagerungen oder Seifenresten empfehlen wir, regelmäßig eine gründlichere Reinigung mit einem grundsätzlich nicht scheuernden Reinigungsmittel durchzuführen. Regelmäßiges Spülen mit lauwarmem Wasser und Seife, nachfolgendes Trocknen mit einem weichen Tuch und das Vermeiden von Kontakt mit spitzen oder sehr rauen Gegenständen ist völlig ausreichend, um die Sanitärprodukte in Ihrem Bad in einem perfekten Zustand zu erhalten.

ES) Consejos para la limpieza y el mantenimiento del baño

Todos nuestros productos, realizados con materiales seleccionados y sometidos a todos los controles de calidad, han sido diseñados para durar a lo largo del tiempo. Es posible que se produzcan pequeñas alteraciones del color o del tono, características de la elaboración manual, no industrial, garantía del carácter único del producto. Por eso deben considerarse características de valor y no defectos de fabricación a reclamar. El mantenimiento preciso y algunas pequeñas precauciones permiten mantener los sanitarios como nuevos, sin que se alteren las características estéticas y funcionales que los hacen únicos y aseguran el carácter artesanal de los productos Scarabeo. Nuestro consejo es utilizar siempre una esponja suave para la limpieza de los lavabos y sanitarios y evitar el uso de sustancias abrasivas, cáusticas o agresivas que podrían aruinar la cerámica y quitarle brillo. Para una higiene más segura y para quitar posibles residuos calcáreos o de jabón se aconseja periódicamente realizar una limpieza más profunda empleando un detergente no abrasivo. Un lavado frecuente con agua tibia y jabón, teniendo cuidado de secar las superficies con un paño blando inmediatamente después del uso, sin utilizar objetos puntiagudos o ásperos, será suficiente para mantener el sanitario en perfectas condiciones.

RU) Рекомендации по очистке и уходу за ванной комнатой

Все наши товары, выполненные из тщательно отобранных материалов, прошедших весь необходимый контроль качества, были разработаны таким образом, чтобы обеспечить длительный срок эксплуатации. Небольшие отклонения цвета или тона, которые, возможно, Вы встретите, являются следствием того, что товары не были произведены в серийном производстве, но являются результатом ручной работы, и свидетельствуют об их уникальности. Поэтому они должны рассматриваться как ценные характеристики, а не дефекты, являющиеся поводом для рекламации. Благодаря тщательному уходу и соблюдению некоторых несложных мер предосторожности, Ваши сантехнические изделия всегда будут как новые, и сохранятся эстетические и эксплуатационные характеристики, которые определяют уникальность и самобытность, присущие товарам компании Scarabeo. Рекомендуем Вам при очистке умывальников и сантехнических изделий всегда использовать мягкую губку и не прибегать к использованию абразивных, едких или агрессивных веществ, которые могут нанести вред керамическим изделиям или привести к помутнению их покрытия. Для обеспечения более строгой гигиены, а также для удаления возможных остатков известковых отложений или мыла рекомендуется периодически выполнять углубленную очистку, всегда используя для этого неабразивное чистящее средство. С тем, чтобы наши сантехнические товары, которые Вы выбрали для ванной комнаты, сохранили свое прекрасное состояние, будет достаточно регулярной мойки теплой водой с мылом и аккуратной протирки поверхностей мягкой тканевой салфеткой сразу же после использования. Необходимо также тщательно следить за тем, что Вы не используете заостренные или очень шероховатые предметы.

ECO WATER SAVING PLUS

La continua ricerca e lo sviluppo di nuovi prodotti con innovativi sistemi di scarico ha consentito la creazione di **ECO WATER SAVING PLUS**, grazie al quale i nostri Wc scaricano utilizzando **solo 2/4lt d'acqua**.

Continual research and development into new products with innovative flush systems has led to creation of **ECO WATER SAVING plus**, thanks to which our WCs **only use 2/4l water** for flushing.

La recherche continue et le développement de nouveaux produits dotés de systèmes d'évacuation novateurs ont permis la création d'**ECO WATER SAVING**, grâce auquel une chasse **n'utilise que 2 à 4 litres d'eau**.

Die konstante Erforschung und Entwicklung neuer Produkte mit innovativen Abflusssystemen ermöglichte die Kreation des Systems **ECO WATER SAVING Plus**, dank dem unsere WCs beim Spülen **nur 2 oder 4 Liter Wasser** verbrauchen.

La continua actividad de investigación y desarrollo de nuevos productos con innovadores sistemas de desagüe ha permitido la creación de **ECO WATER SAVING plus**, con el cual nuestros WC se descargan utilizando **sólo 2-4 litros de agua**.

Непрерывающиеся исследования и разработки новых изделий с применением инновационных систем слива открыли возможности для создания такой системы, как **ECO WATER SAVING plus**, благодаря использованию которой в наших унитазах при сливе используется только **2-4 л воды**.

Art.	DESCRIPTION	Geberit *	Tece	Oli *	Geberit **	Oli **	Grohe	Valsir
5520	MOON WALL-MOUNTED WC	2,5 lt		2,5 lt			2 lt	2 lt
5520/CL	MOON WALL-MOUNTED WC Clean Flush WC	2,5 lt	2,5 lt	2,5 lt			3 lt	
5522	MOON FLOOR-MOUNTED WC	2,8 lt	2,8 lt	2,8 lt				2 lt
5522/CL	MOON FLOOR-MOUNTED WC Clean Flush WC	2,8 lt	2,8 lt	2,8 lt				2 lt
5526/CL	MOON WC MONOBLOCK Clean Flush WC				3 lt	4 lt		
5524/CL	MOON WALL-MOUNTED WC Clean Flush WC	2,5 lt	2,5 lt	2,5 lt			3 lt	
8812	BUCKET WALL-MOUNTED WC	3 lt		3 lt			2 lt	2 lt
8812/CL	BUCKET WALL-MOUNTED WC Clean Flush WC	2,5 lt	2,5 lt	2,5 lt			2 lt	2 lt
5126/CL	TEOREMA 2.0 WALL-MOUNTED Clean Flush WC	3 lt	3 lt				3 lt	3 lt
5138/CL	TEOREMA 2.0 FLOOR-MOUNTED WC Clean Flush WC	3 lt	3 lt				3 lt	3 lt
5140/CL	TEOREMA 2.0 WC MONOBLOCK Clean Flush WC				3 lt	4 lt		
8701	TEOREMA WALL-MOUNTED WC	2,5 lt	2,5 lt				2 lt	2 lt
8105	PLANET WALL-MOUNTED WC	3 lt		3 lt			2 lt	2 lt
8105/CL	PLANET WALL-MOUNTED WC Clean Flush WC	3 lt	3 lt	3 lt			2 lt	2 lt
8401	PLANET FLOOR-MOUNTED WC	3 lt		3 lt			2 lt	2 lt

Geberit * = Art. 111.907.00.5 Duofix Sigma 12 / Art. 111.907.00.1 Duofix Sigma 8 - UNI EN 997 CL2

Tece = Art. 9.370.007 Tece Box - UNI EN 997 CL2

Oli * = Art. OL0601881 OLI74 PLUS - UNI EN 997 CL2

Geberit ** = Art. 273.401.21.1 DUAL BC 3/8 - UNI EN 997 CL2

Oli ** = Art. OL0501124 ATLAS/AZOR ATT.BASSO 3/8 - UNI EN 997 CL2

Grohe = Art. 38661000 - UNI EN 997 CL2

Valsir = Art. T-VSO858002 - UNI EN 997 CL2

NOTA BENE

1) Il sistema di scarico piletta deve sempre essere ancorato al lavabo pertanto il foro consigliato da praticare sul top dove vengono appoggiati i lavabi deve avere un diametro necessario a consentire tale operazione. Per i nostri prodotti si prega di ricavare le dovute dimensioni dei fori da praticare sui top dalla sezione Caratteristiche tecniche del catalogo generale.

2) Il diametro del foro consigliato da praticare sul top per il passaggio delle connessioni dell'acqua al rubinetto deve essere non inferiore a 40 mm di diametro. Si prega di controllare prima di praticare il foro anche la scheda tecnica del rubinetto che viene utilizzato.

* **Specifica Certificazioni e conformità alla norma UNI EN 997 - 14528 riguardante lo scarico dei WC e bidet relativa marchiatura CE.** La documentazione completa è disponibile a richiesta presso i nostri uffici.

NOTE

1) The plughole drainage system must always be fixed to the washbasin; it is therefore recommended that the holes made in the tops on which the washbasins are mounted have a diameter large enough to accommodate this. As far as our products are concerned, please refer to the Technical Characteristics section of the General Catalogue to obtain details of the specific measurements necessary for the holes made in the tops.

2) The minimum recommended diameter of the hole to be made in the top for the passage of the water connections to the tap is 40 mm. Please make sure you also check the technical specification of the tap used before making the hole.

* **Specification outlining certifications and conformity with standard UNI EN 997 - 14528 (relating to WC waste pipes and bidet) and corresponding CE branding.**

The complete documentation is available from our offices on request.

REMARQUE

1) La bonde d'écoulement doit toujours être fixée au lavabo. Pour effectuer cette opération, il est donc recommandé de découper sur le plan une ouverture du diamètre prévu pour le lavabo. À la section Caractéristiques techniques de notre catalogue général, vous pourrez trouver les dimensions requises pour les ouvertures à réaliser sur les plans.

2) Il est conseillé de percer un trou pour le passage des raccords de l'arrivée d'eau au robinet d'un diamètre d'au moins 40 mm. Veuillez à vérifier les cotes de l'orifice précisées sur la fiche technique du robinet utilisé

* **Caractéristiques techniques et certificat de conformité (UNI EN 997 - 14528) pour la décharge des WC et bidet et label CE.**

La documentation complète est disponible sur demande en nos bureaux.

HINWEIS

1) Das Abflusssystem muss immer am Waschbecken befestigt werden, daher sollte die Bohrung im Top, auf dem die Waschbecken gestellt werden, einen ausreichenden Durchmesser haben, um den Anschluss auszuführen. Die notwendigen Durchmesser der Bohrungen im Top für unsere Produkte entnehmen Sie bitte dem Abschnitt Technische Eigenschaften in unserem Katalog.

2) Die im Top für die Durchleitung der Wasseranschlüsse benötigte Bohrung darf nicht weniger als 40 mm Durchmesser aufweisen. Bitte prüfen Sie, bevor sie das Loch bohren, auch das Datenblatt des Wasserhahns, der installiert wird.

* **Zertifizierung und Konformität mit der Norm UNI EN 997 - 14528 bezüglich der WC-Abflüsse und bidet und entsprechende CE-Kennzeichnung.**

Die komplette Dokumentation kann in unseren Büros angefordert werden.

ADVERTENCIA

1) El sistema de desagüe del sumidero debe estar siempre anclado al lavabo; por tanto, se aconseja efectuar en la encimera donde se apoyarán los lavabos un orificio con el diámetro suficiente para que pueda efectuarse esa operación. En el caso de nuestros productos, las medidas de los orificios que se han de practicar se encuentran en el apartado "Características técnicas" del Catálogo general.

2) En la encimera, para pasar las conexiones de agua al grifo, se practicará un orificio de diámetro no inferior a 40 mm. Antes de perforar, consúltese la ficha técnica del grifo que se ha de utilizar.

* **Especificación de certificaciones y conformidad con la norma UNI EN 997 relativa a la descarga del inodoro y a la correspondiente marca CE** La documentación completa está a disposición en nuestras oficinas.

ВАЖНАЯ ИНФОРМАЦИЯ

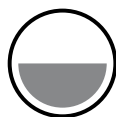
1) Система слива с пробкой должна всегда быть закреплена на раковине умывальника, в связи с чем рекомендуется, чтобы отверстие в столешнице, на которую должна опираться раковина умывальника, имело достаточно большой диаметр, обеспечивающий выполнение этой операции. Что касается нашей продукции, см. раздел «Технические характеристики» основного каталога, где приведены соответствующие размеры отверстий, выполняемых в столешнице.

2) Рекомендуемый размер отверстия в столешнице для прохождения соединительных шлангов подачи воды в кран должен составлять не менее 40 мм в диаметре. Прежде чем делать отверстие, рекомендуется свериться с техническими данными крана, который будет использоваться.

* **Технические условия на сертификацию и соответствие требованиям UNI EN 997–14528 в отношении слива унитаза и биде по маркировке CE.**

Полная документация доступна по запросу в офисах нашей компании.

* Norm UNI EN 997 - 14528



Art.	DESCRIPTION	3lt	4lt	4,5lt	5lt	6lt
5520	MOON WALL-MOUNTED WC	✓	✓	✓	✓	✓
5520/CL	MOON WALL-MOUNTED WC Clean Flush WC	✓	✓	✓	✓	✓
5522	MOON FLOOR-MOUNTED WC	✓	✓	✓	✓	✓
5522/CL	MOON FLOOR-MOUNTED WC Clean Flush WC	✓	✓	✓	✓	✓
5526/CL	MOON WC MONOBLOCK Clean Flush WC	✓	✓	✓	✓	✓
5524/CL	MOON WALL-MOUNTED WC Clean Flush WC	✓	✓	✓	✓	✓
5521	MOON WALL-MOUNTED BIDET	CL 25				
5523	MOON FLOOR-MOUNTED BIDET	CL 25				
5525	MOON WALL-MOUNTED BIDET	CL 25				
8812	BUCKET WALL-MOUNTED WC	✓	✓	✓	✓	✓
8812/CL	BUCKET WALL-MOUNTED WC Clean Flush WC	✓	✓	✓	✓	✓
8815	BUCKET WALL-MOUNTED WC KIDS	✓	✗	✓	✓	✓
8813	BUCKET WALL-MOUNTED BIDET	CL 25				
5126/CL	TEOREMA 2.0 WALL-MOUNTED Clean Flush WC	✓	✓	✓	✓	✓
5138/CL	TEOREMA 2.0 FLOOR-MOUNTED WC Clean Flush WC	✓	✓	✓	✓	✓
5140/CL	TEOREMA 2.0 WC MONOBLOCK Clean Flush WC	✓	✓	✓	✓	✓
5127	TEOREMA 2.0 WALL-MOUNTED BIDET	CL 25				
5139	TEOREMA 2.0 FLOOR-MOUNTED BIDET	CL 25				
8701	TEOREMA WALL-MOUNTED WC	✓	✓	✓	✓	✓
8702	TEOREMA WALL-MOUNTED BIDET	CL 25				
8105	PLANET WALL-MOUNTED WC	✓	✓	✓	✓	✓
8105/CL	PLANET WALL-MOUNTED WC Clean Flush WC	✓	✓	✓	✓	✓
8401	PLANET FLOOR-MOUNTED WC	✓	✓	✓	✓	✓
8106	PLANET WALL-MOUNTED BIDET	CL 25				
8403	PLANET FLOOR-MOUNTED BIDET	CL 25				
8604	MOAI WALL-MOUNTED WC	✓	✓	✓	✓	✓
8606	MOAI FLOOR-MOUNTED WC	✓	✓	✓	✓	✓
8605	MOAI WALL-MOUNTED BIDET	CL 25				
8607	MOAI FLOOR-MOUNTED BIDET	CL 25				

Variazioni nelle dimensioni comprese tra $\pm 5\%$

La società si riserva il diritto di apportare modifiche ai prodotti in qualsiasi momento senza preavviso.

Dimension tolerance $\pm 5\%$

The company reserves the right to make changes without prior notice.

Variations des dimensions comprises entre + ou - 5%

Notre société se réserve le droit d'apporter des modifications à ses produits à tout moment et sans obligation de préavis.

Änderungen der Abmessungen liegen bei $\pm 5\%$

Das Unternehmen behält sich das Recht vor, jederzeit und ohne Vorankündigung Änderungen an den Produkten vorzunehmen.


Variaciones de medidas comprendidas entre $\pm 5\%$

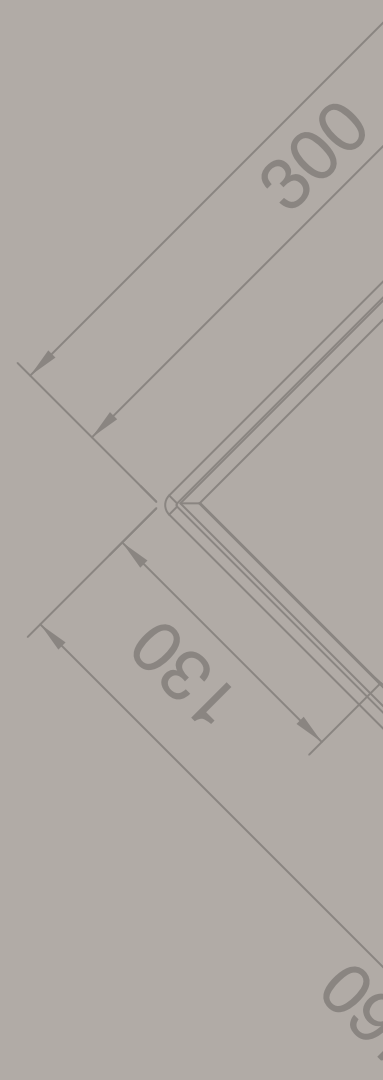
La empresa se reserva el derecho de modificar los productos en cualquier momento y sin aviso previo.

Изменение размеров в рамках $\pm 5\%$

Компания оставляет за собой право вносить изменения в изделия в любое время без предварительного предупреждения.




Hand made in Italy



SCARABEO CERAMICHE s.r.l.
Linea arredo bagno
Loc. Pian Del Trullo - 01034 Fabrica Di Roma - VT
Tel. 0039.0761.540028 - Fax 0039.0761.540286
www.scarabeosrl.com - info@scarabeosrl.com

